

# Broche de levage pour trou taraudé New

## BABAM

## Autobloquante

**NOUVEAU !**

- Broche de levage autobloquante pour trou taraudé
- Utilisation rapide, simple et robuste comme élément de levage avec manille mobile sécurisée contre le déverrouillage accidentel.
- T° d'utilisation max : 250°C
- Matières :
  - Axe et manille : Acier traité, revenu, phosphatation manganèse
  - Bouton-poussoir : Aluminium, anodisé orange
  - Éléments filetés : Inox 630 trempé
  - Ressort : Inox

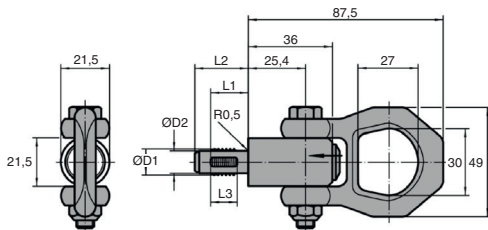


### Fonctionnement

- Appuyer sur le bouton pour déverrouiller les éléments filetés
- Insérer la broche de levage dans un trou taraudé pour soulever des charges

### Avantages

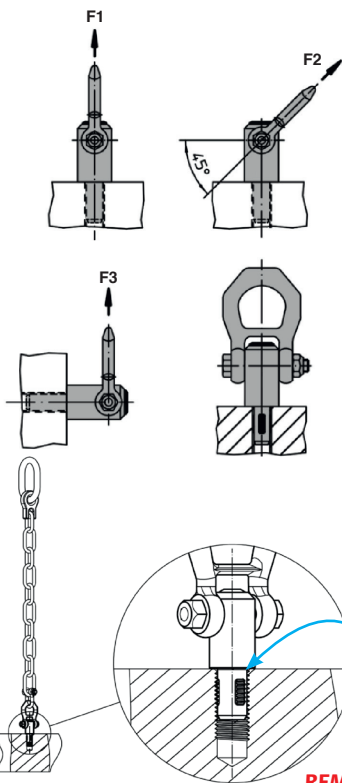
- Contrairement à un anneau avec filetage, pas de perte de temps pour visser et dévisser



Références	ØD1	L1	ØD2 -0,07	L2	L3
BAB10-14/AM	M10	14	8,35	20	10
BAB12-17/AM	M12	17	10,07	24	12
BAB16-17/AM	M16	17	13,8	24	12

\*Dimensions en mm

# BABAM



## REMISES

Qté	1+	3+	6+
Rem. Prix	-5%	Sur demande	

Références	Charge admissible <sup>(1)</sup>			Masse (g)	Prix
	F1	F2	F3		Uni.
BAB10-14/AM	3,9	1,5	1,5	218	265,93 €
BAB12-17/AM	6,2	2,5	2,3	220	272,72 €
BAB16-17/AM	8,4	4,5	4,2	223	279,51 €

<sup>(1)</sup>Dans la limite du disponible

<sup>(1)</sup>Pour un coefficient de sécurité de 5 à la rupture

## Nos autres produits



NTMdl  
Vis de pression bout en delrin, à bout delrin



PX  
Arbre de sortie inox, Arbre simple pour réducteurs P



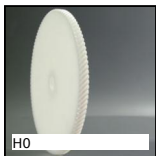
PM3  
Couple roue et vis sans fin, Acier non trempé



ACL-FPA  
Accessoires pour panneau, Raccord angulaire



PM4  
Couple roue et vis sans fin, Bronze



H0  
Engrenage hélicoïdal axes croisés, Plastique usiné (delrin)



BH02  
Bride avec roulement, Montage avec circlips



GCT  
Goupille clip pour tube, clip pour tube



AC  
Crochet pour grenouillère, 12mm



DCA  
Ventouse 1,5 soufflets, caoutchouc naturel



BLH50  
Renvoi d'angle, de 7,70 à 20 Nm



BOXKU  
Coffret de clavettes disque, Coffret clavettes disque acier

## Produits complémentaires



BABA  
Broche de levage, Acier