

# Poulie dentée de positionnement type AT

## Pas AT5

## Aluminium

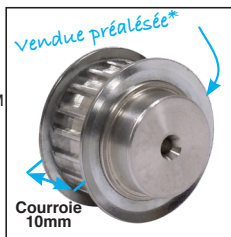
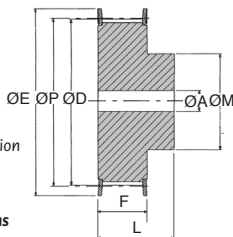


Largeur de courroie 10mm

- Pour courroie AT5
- Pas 5mm
- Matière : Aluminium

### Info

- \*Préalésage donné à titre indicatif, peut varier en fonction des arrivages
- Réusinage par vos soins impératif
- **Non modifiable par nos soins**



### Accessoires

- Courroie AT5 (tome 4 p.82)
- Galets tendeurs GTC (tome 4 p.144)

**Série économique**

**NOUVELLES  
REMISES**

### REMISES

Qté	1+	6+	10+	20+
Rem.	-12%	-20%	-20%	Sur demande

Références	Nb. de dents	ØP primitif	ØD extérieur	ØE rebord	ØM	F	L	Préalésage non garanti		Prix Uni. 1 à 5
								ØA*	Stock*	
12AT5-10/ECO	12	19,10	17,85	23	11	15	21	plein	✓	2,98 €
14AT5-10/ECO	14	22,29	21,05	25	13	15	21	plein	✓	3,27 €
15AT5-10/ECO	15	23,88	22,65	28	16	15	21	6	✓	3,50 €
16AT5-10/ECO	16	25,47	24,20	32	18	15	21	6	✓	3,87 €
18AT5-10/ECO	18	28,65	27,40	32	20	15	21	6	✓	4,10 €
19AT5-10/ECO	19	30,25	29,00	36	22	15	21	6	-	4,53 €
20AT5-10/ECO	20	31,83	30,60	36	23	15	21	6	✓	4,78 €
22AT5-10/ECO	22	35,02	33,85	38	24	15	21	6	✓	5,43 €
24AT5-10/ECO	24	38,21	37,00	42	26	15	21	6	✓	5,81 €
25AT5-10/ECO	25	39,80	38,60	44	26	15	21	6	✓	6,19 €
26AT5-10/ECO	26	41,39	40,20	44	26	15	21	6	-	6,72 €
27AT5-10/ECO	27	42,98	41,80	48	30	15	21	8	-	6,94 €
28AT5-10/ECO	28	44,58	43,35	48	32	15	21	8	✓	7,41 €
30AT5-10/ECO	30	47,76	46,55	51	34	15	21	8	✓	7,92 €
32AT5-10/ECO	32	50,94	49,70	54	38	15	21	8	-	8,92 €
36AT5-10/ECO	36	57,31	56,05	64	38	15	21	8	-	10,33 €
40AT5-10/ECO	40	63,66	62,45	66,5	40	15	21	8	✓	11,73 €
42AT5-10/ECO	42	66,86	65,60	70	40	15	21	8	✓	12,65 €
44AT5-10/ECO	44	70,05	68,80	-	45	15	21	8	-	12,69 €
48AT5-10/ECO	48	76,42	75,15	-	50	15	21	8	✓	14,29 €
60AT5-10/ECO	60	95,52	94,25	-	65	15	21	8	✓	21,31 €

\*Dans la limite du disponible - Dimensions en mm

Aluminium

Pas  
AT5

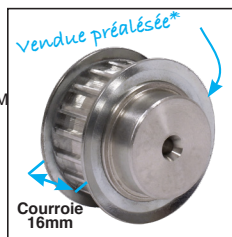
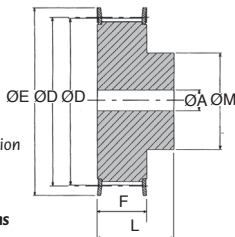


Largeur de courroie 16mm

- Pour courroie AT5
- Pas 5mm
- Matière : Aluminium

## Info

- \*Préalésage donné à titre indicatif, peut varier en fonction des arrivages
- Réusinage par vos soins impératif
- Non modifiable par nos soins



## Accessoires

- Courroie AT5 (tome 4 p.82)
- Galets tendeurs GTC (tome 4 p.144)

Série économique

NOUVELLES  
REMISES

## REMISES

Qté	1+	6+	10+	20+
Rem.	Prix	-12%	-20%	Sur demande

Références	Nb. de dents	Ø primitif	ØD extérieur	ØE rebord	ØM	F	L	Préalésage non garanti		Prix Uni. 1 à 5
								ØA*	Stock*	
12AT5-16/ECO	12	19,10	17,85	23	11	21	27	plein	✓	3,41 €
14AT5-16/ECO	14	22,29	21,05	25	13	21	27	plein	✓	3,73 €
15AT5-16/ECO	15	23,88	22,65	28	16	21	27	6	✓	4,10 €
16AT5-16/ECO	16	25,47	24,20	32	18	21	27	6	✓	4,45 €
18AT5-16/ECO	18	28,65	27,40	32	20	21	27	6	✓	4,78 €
19AT5-16/ECO	19	30,25	29,00	36	22	21	27	6	✓	5,29 €
20AT5-16/ECO	20	31,83	30,60	36	23	21	27	6	✓	5,53 €
22AT5-16/ECO	22	35,02	33,85	38	24	21	27	6	-	6,37 €
24AT5-16/ECO	24	38,21	37,00	42	26	21	27	6	-	6,86 €
25AT5-16/ECO	25	39,80	38,60	44	26	21	27	6	✓	7,27 €
26AT5-16/ECO	26	41,39	40,20	44	26	21	27	6	-	7,92 €
27AT5-16/ECO	27	42,98	41,80	48	30	21	27	8	-	8,02 €
28AT5-16/ECO	28	44,58	43,35	48	32	21	27	8	✓	8,79 €
30AT5-16/ECO	30	47,76	46,55	51	34	21	27	8	✓	9,33 €
32AT5-16/ECO	32	50,94	49,70	54	38	21	27	8	✓	10,52 €
36AT5-16/ECO	36	57,31	56,05	64	38	21	27	8	-	12,40 €
40AT5-16/ECO	40	63,66	62,45	66,5	40	21	27	8	✓	13,95 €
42AT5-16/ECO	42	66,86	65,60	70	40	21	27	8	-	15,00 €
44AT5-16/ECO	44	70,05	68,80	-	45	21	27	8	-	15,47 €
48AT5-16/ECO	48	76,42	75,15	-	50	21	27	8	✓	17,40 €
60AT5-16/ECO	60	95,52	94,25	-	65	21	27	8	✓	25,99 €

\*Dans la limite du disponible - Dimensions en mm

## Pas AT5



Largeur de courroie 25mm

- Pour courroie AT5
- Pas 5mm
- Matière : Aluminium

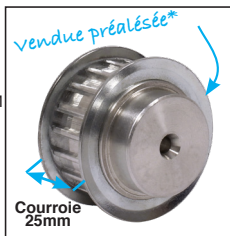
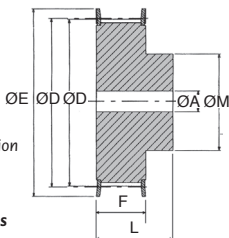
### Info

- \*Préalésage donné à titre indicatif, peut varier en fonction des arrivages
- Réusinage par vos soins impératif
- **Non modifiable par nos soins**

### Accessoires

- Courroie AT5
- (tome 4 p.82)
- Galets tendeurs GTC
- (tome 4 p.144)

## Aluminium



**Série économique**

**NOUVELLES  
REMISES**

### REMISES

Qté	1+	6+	10+	20+
Rem.		-12%	-20%	Sur demande

Références	Nb. de dents	Ø primitif	ØD extérieur	ØE rebord	ØM	F	L	Préalésage non garanti		Prix Uni. 1 à 5
								ØA*	Stock*	
12AT5-25/ECO	12	19,10	17,85	23	11	30	36	plein	-	3,98 €
14AT5-25/ECO	14	22,29	21,05	25	13	30	36	plein	-	4,40 €
15AT5-25/ECO	15	23,88	22,65	28	16	30	36	6	-	4,78 €
16AT5-25/ECO	16	25,47	24,20	32	18	30	36	6	-	5,29 €
18AT5-25/ECO	18	28,65	27,40	32	20	30	36	6	✓	5,66 €
19AT5-25/ECO	19	30,25	29,00	36	22	30	36	6	-	6,29 €
20AT5-25/ECO	20	31,83	30,60	36	23	30	36	6	✓	6,72 €
22AT5-25/ECO	22	35,02	33,85	38	24	30	36	6	-	7,70 €
24AT5-25/ECO	24	38,21	37,00	42	26	30	36	6	✓	8,53 €
25AT5-25/ECO	25	39,80	38,60	44	26	30	36	6	✓	9,11 €
26AT5-25/ECO	26	41,39	40,20	44	26	30	36	6	-	9,82 €
27AT5-25/ECO	27	42,98	41,80	48	30	30	36	8	-	10,00 €
28AT5-25/ECO	28	44,58	43,35	48	32	30	36	8	-	10,85 €
30AT5-25/ECO	30	47,76	46,55	51	34	36	36	8	✓	11,64 €
32AT5-25/ECO	32	50,94	49,70	54	38	30	36	8	-	13,07 €
36AT5-25/ECO	36	57,31	56,05	64	38	30	36	8	✓	15,34 €
40AT5-25/ECO	40	63,66	62,45	66,5	40	30	36	8	✓	17,30 €
42AT5-25/ECO	42	66,86	65,60	70	40	30	36	8	-	18,78 €
44AT5-25/ECO	44	70,05	68,80	-	45	30	36	8	✓	19,72 €
48AT5-25/ECO	48	76,42	75,15	-	50	30	36	8	-	22,26 €
60AT5-25/ECO	60	95,52	94,25	-	65	30	36	8	-	33,24 €

\*Dans la limite du disponible - Dimensions en mm

# Poulie dentée de positionnement type AT

## Pas AT5

## Aluminium 6082

Largeur de courroie 10mm



- Profil métrique de 2<sup>ème</sup> génération
- Transmet un couple plus important
- Pas 5mm
- Matières :

Poulie : aluminium 6082

Rebords : aluminium jusqu'à 46  
dents ou acier à partir de  
47 dents

- Toutes les poulies ont des rebords
- Fixation par vis sans tête

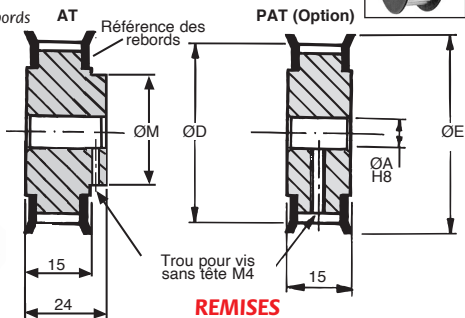
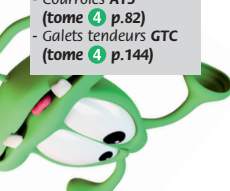


### Options

- Nombre de dents au choix entre 20 et 84 dents

### Accessoires

- Courroies AT5 (tome 4 p.82)
- Galets tendeurs GTC (tome 4 p.144)



### REMISES

Qté	1+	6+	20+	50+
Rem.	Prix	-12%	-25%	Sur demande

Références	Z dents	Ø primitif	ØD	ØM	ØA	ØE	Rebords ref.	Prix Uni. de 1 à 5	
								AT	PAT
20AT5-10	20	31,84	30,60	20	6	38,10	20XL	Sur demande	Sur demande
21AT5-10	21	33,44	32,20	20	6	38,10	20XL		
22AT5-10	22	34,99	33,75	20	6	39,68	21XL		
23AT5-10	23	36,59	35,35	20	6	41,28	22XL		
24AT5-10	24	38,19	36,95	25	6	44,70	24XL		
25AT5-10	25	39,79	38,55	25	6	44,70	24XL		
26AT5-10	26	41,39	40,15	25	6	44,70	24XL		
27AT5-10	27	42,99	41,75	25	6	49,25	26XL		
28AT5-10	28	44,59	43,35	25	6	49,25	26XL		
29AT5-10	29	46,14	44,90	25	6	51,05	28XL		
30AT5-10	30	47,74	46,50	30	8	51,05	28XL		
31AT5-10	31	49,34	48,10	30	8	54,36	30XL		
32AT5-10	32	50,94	49,70	30	8	55,56	16L		
33AT5-10	33	52,54	51,30	30	8	57,15	17L		

Dimensions en mm

Références	Z	Ø					Rebords ref.	Prix Uni. de 1 à 5	
	dents	primitif	ØD	ØM	ØA	ØE		AT	PAT
34AT5-10	34	54,14	52,90	30	8	61,91	14H		
35AT5-10	35	55,69	54,45	30	8	61,91	14H		
36AT5-10	36	57,29	56,05	30	8	61,91	14H		
37AT5-10	37	58,89	57,65	40	8	66,68	15H		
38AT5-10	38	60,49	59,25	40	8	66,68	15H		
39AT5-10	39	62,09	60,85	40	8	69,85	16H		
40AT5-10	40	63,69	62,41	40	8	69,85	16H		
41AT5-10	41	65,24	64,00	40	8	74,61	17H		
42AT5-10	42	66,84	65,60	40	8	74,61	17H		
43AT5-10	43	68,44	67,20	40	8	74,61	17H		
44AT5-10	44	70,04	68,80	40	8	79,38	18H		
45AT5-10	45	71,64	70,40	40	8	79,38	18H		
46AT5-10	46	73,24	72,00	40	8	79,38	18H		
47AT5-10	47	74,79	73,55	40	8	82,55	19H		
48AT5-10	48	76,39	75,15	40	8	82,55	19H		
49AT5-10	49	77,99	76,75	40	8	82,55	19H		
50AT5-10	50	79,59	78,35	60	10	86,73	20H		
51AT5-10	51	81,19	79,95	60	10	90,49	21H		
52AT5-10	52	82,79	81,55	60	10	90,49	21H		
53AT5-10	53	84,39	83,15	60	10	90,49	21H		
54AT5-10	54	85,94	84,70	60	10	95,25	22H		
55AT5-10	55	87,54	86,30	60	10	95,25	22H		
56AT5-10	56	89,14	87,90	60	10	95,25	22H		
57AT5-10	57	90,74	89,50	60	10	98,43	23H		
58AT5-10	58	92,34	91,10	60	10	98,43	23H		
59AT5-10	59	93,94	92,70	60	10	103,19	24H		
60AT5-10	60	95,49	94,25	60	10	103,19	24H		
61AT5-10	61	97,09	95,85	60	10	103,19	24H		
62AT5-10	62	98,69	97,45	60	10	106,36	25H		
63AT5-10	63	100,29	99,05	60	10	106,36	25H		
64AT5-10	64	101,89	100,65	60	10	111,13	26H		
65AT5-10	65	103,49	102,25	60	10	111,13	26H		
66AT5-10	66	105,04	103,80	60	10	111,13	26H		
67AT5-10	67	106,64	105,40	60	10	111,13	26H		
68AT5-10	68	109,84	107,00	60	10	114,30	27H		
69AT5-10	69	109,84	108,60	60	10	114,30	27H		
70AT5-10	70	111,44	110,20	60	10	119,06	28H		
71AT5-10	71	113,04	111,80	60	10	119,06	28H		
72AT5-10	72	114,59	113,35	60	10	119,06	28H		
73AT5-10	73	116,19	114,95	60	10	127,00	30H		
74AT5-10	74	117,79	116,55	60	10	127,00	30H		
75AT5-10	75	119,39	118,15	60	10	127,00	30H		
76AT5-10	76	120,99	119,75	60	10	127,00	30H		
77AT5-10	77	122,59	121,35	60	10	131,76	31H		
78AT5-10	78	124,19	122,95	60	10	131,76	31H		
79AT5-10	79	125,74	124,50	60	10	131,76	31H		
80AT5-10	80	127,34	126,10	60	10	134,94	32H		
81AT5-10	81	128,94	127,70	60	10	134,94	32H		
82AT5-10	82	130,54	129,30	60	10	139,70	33H		
83AT5-10	83	132,14	130,90	60	10	139,70	33H		
↓ <b>Au choix : toute poulie jusqu'à cette taille</b>									
84AT5-10	84	133,74	132,50	60	10	139,70	33H		

Sur demande

Sur demande

Dimensions en mm

**Tél/** 0 825 88 5000  
Service 0,15 € / min  
+ prix appel

cial2@hpcurope.com

**HPC**

Tome ④ 2021

④ 67

# Poulie dentée de positionnement type AT Alu

## Pas AT5

Aluminium 6082

Largeur de courroie 16mm

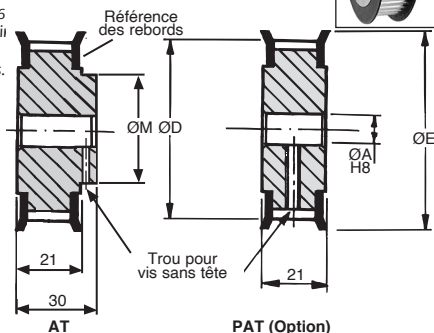


- Profil métrique de 2<sup>ème</sup> génération
- Transmet un couple plus important
- Pas 5mm
- Matières :

Poulie : aluminium 6082

Rebords : aluminium jusqu'à 46 dents ou acier à partir de 47 dents

- Toutes les poulies ont des rebords.
- Fixation par vis sans tête



### Options

- Nombre de dents au choix entre 20 et 84 dents

### Accessoires

- Courroies AT5 (tome 4 p.82)
- Galets tendeurs GTC (tome 4 p.144)

### REMISES

Qté	1+	6+	20+	50+
Rem.	Prix -12% -25% Sur demande			

Références	Z dents	Ø primitif	ØD	ØM	ØA	ØE	Rebords	
							ref.	Prix Uni. de 1 à 5
20AT5-16	20	31,84	30,60	20	6	38,10	20XL	<b>Sur demande</b>
21AT5-16	21	33,44	32,20	20	6	38,10	20XL	
22AT5-16	22	34,99	33,75	20	6	39,48	21XL	
23AT5-16	23	36,59	35,35	20	6	41,28	22XL	
24AT5-16	24	38,19	36,95	25	6	44,70	24XL	
25AT5-16	25	39,79	38,55	25	6	44,70	24XL	
26AT5-16	26	41,39	40,15	25	6	44,70	24XL	
27AT5-16	27	42,99	41,75	25	6	49,25	26XL	
28AT5-16	28	44,59	43,35	25	6	49,25	26XL	
29AT5-16	29	46,14	44,90	25	6	51,05	28XL	
30AT5-16	30	47,74	46,50	30	8	51,05	28XL	<b>Sur demande</b>
31AT5-16	31	49,34	48,10	30	8	54,36	30XL	
32AT5-16	32	50,94	49,70	30	8	55,56	16L	
33AT5-16	33	52,54	51,30	30	8	57,15	17L	

Dimensions en mm

Références	Z dents	Ø					Rebords ref.	Prix Uni. de 1 à 5	
		primitif	ØD	ØM	ØA	ØE		AT	PAT
34AT5-16	34	54,14	52,90	30	8	61,91	14H		
35AT5-16	35	55,69	54,45	30	8	61,91	14H		
36AT5-16	36	57,29	56,05	30	8	61,91	14H		
37AT5-16	37	58,89	57,65	40	8	66,68	15H		
38AT5-16	38	60,49	59,25	40	8	66,68	15H		
39AT5-16	39	62,09	60,85	40	8	69,85	16H		
40AT5-16	40	63,69	62,41	40	8	69,85	16H		
41AT5-16	41	65,24	64,00	40	8	74,61	17H		
42AT5-16	42	66,84	65,60	40	8	74,61	17H		
43AT5-16	43	68,44	67,20	40	8	74,61	17H		
44AT5-16	44	70,04	68,80	40	8	79,38	18H		
45AT5-16	45	71,64	70,40	40	8	79,38	18H		
46AT5-16	46	73,24	72,00	40	8	79,38	18H		
47AT5-16	47	74,79	73,55	40	8	82,55	19H		
48AT5-16	48	76,39	75,15	40	8	82,55	19H		
49AT5-16	49	77,99	76,75	40	8	82,55	19H		
50AT5-16	50	79,59	78,35	60	10	85,73	20H		
51AT5-16	51	81,19	79,95	60	10	90,49	21H		
52AT5-16	52	82,79	81,55	60	10	90,49	21H		
53AT5-16	53	84,39	83,15	60	10	90,49	21H		
54AT5-16	54	85,94	84,70	60	10	95,25	22H		
55AT5-16	55	87,54	86,30	60	10	95,25	22H		
56AT5-16	56	89,14	87,90	60	10	95,25	22H		
57AT5-16	57	90,74	89,50	60	10	98,23	23H		
58AT5-16	58	92,34	91,10	60	10	98,23	23H		
59AT5-16	59	93,94	92,70	60	10	103,19	24H		
60AT5-16	60	95,49	94,25	60	10	103,19	24H		
61AT5-16	61	97,09	95,85	60	10	103,19	24H		
62AT5-16	62	98,69	97,45	60	10	106,36	25H		
63AT5-16	63	100,29	99,05	60	10	106,36	25H		
64AT5-16	64	101,89	100,65	60	10	111,13	26H		
65AT5-16	65	103,49	102,25	60	10	111,13	26H		
66AT5-16	66	105,04	103,80	60	10	111,13	26H		
67AT5-16	67	106,64	105,40	60	10	111,13	26H		
68AT5-16	68	108,24	107,00	60	10	114,30	27H		
69AT5-16	69	109,84	108,60	60	10	114,30	27H		
70AT5-16	70	111,44	110,20	60	10	119,06	28H		
71AT5-16	71	113,04	111,80	60	10	119,06	28H		
72AT5-16	72	114,59	113,35	60	10	119,06	28H		
73AT5-16	73	116,19	114,95	60	10	127,00	30H		
74AT5-16	74	117,79	116,55	60	10	127,00	30H		
75AT5-16	75	119,39	118,15	60	10	127,00	30H		
76AT5-16	76	120,99	119,75	60	10	127,00	30H		
77AT5-16	77	122,59	121,35	60	10	131,76	31H		
78AT5-16	78	124,19	122,95	60	10	131,76	31H		
79AT5-16	79	125,74	124,50	60	10	131,76	31H		
80AT5-16	80	127,34	126,10	60	10	134,94	32H		
81AT5-16	81	128,94	127,70	60	10	134,94	32H		
82AT5-16	82	130,54	129,30	60	10	139,70	33H		
83AT5-16	83	132,14	130,90	60	10	139,70	33H		
↓ <b>Au choix : toute poulie jusqu'à cette taille</b>									
<b>84AT5-16</b>	<b>84</b>	<b>133,74</b>	<b>132,50</b>	<b>60</b>	<b>10</b>	<b>139,70</b>	<b>33H</b>		

**Sur demande**

**Sur demande**

Dimensions en mm

**Tél/** 0 825 88 5000  
Service 0,15 € / min  
+ prix appel

cial2@hpcurope.com

**HPC**

Tome ④ 2021

④ 69

# Poulie dentée de positionnement type AT

## Pas AT5

## Aluminium 6082

Largeur de courroie 25mm

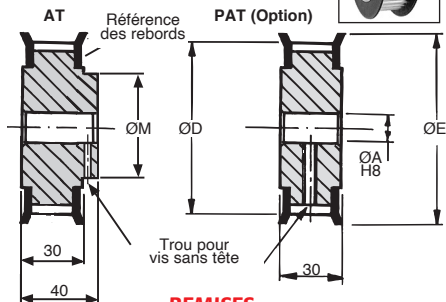


- Profil métrique de 2<sup>ème</sup> génération
- Transmet un couple plus important
- Pas 5mm
- Matières :

Poulie : aluminium 6082

Rebords : aluminium jusqu'à 46 dents ou Acier à partir de 47 dents

- Toutes les poulies ont des rebords
- Fixation par vis sans tête



### Options

- Nombre de dents au choix entre 20 et 84 dents

### Accessoires

- Courroies AT5 (tome 4 p.82)
- Galets tendeurs GTC (tome 4 p.144)

### REMISES

Qté	1+	6+	20+	50+
Rem.	Prix -12% -25% Sur demande			

Références	Z dents	Ø primitif	ØD	ØM	ØA	ØE	Rebords		Prix Uni. de 1 à 5	
							ref.	AT	PAT	AT
20AT5-25	20	31,84	30,60	20	6	38,10	20XL			
21AT5-25	21	33,44	32,20	20	6	38,10	20XL			
22AT5-25	22	34,99	33,75	20	6	39,68	21XL			
23AT5-25	23	36,59	35,35	20	6	41,28	22XL			
24AT5-25	24	38,19	36,95	25	6	44,70	24XL			
25AT5-25	25	39,79	38,55	25	6	44,70	24XL			
26AT5-25	26	41,39	40,15	25	6	44,70	24XL			
27AT5-25	27	42,99	41,75	25	6	49,25	26XL			
28AT5-25	28	44,59	43,35	25	6	49,25	26XL			
29AT5-25	29	46,14	44,90	25	6	51,05	28XL			
30AT5-25	30	47,74	46,50	30	8	51,05	28XL			
31AT5-25	31	49,34	48,10	30	8	54,36	30XL			
32AT5-25	32	50,94	49,70	30	8	55,56	16L			
33AT5-25	33	52,54	51,30	30	8	57,15	17L			
34AT5-25	34	54,14	52,90	30	8	61,91	14H			

Dimensions en mm

Sur demande

Sur demande



Références	Z dents	Ø primitif	ØD	ØM	ØA	ØE	Rebords ref.	Prix Uni. de 1 à 5 AT	PAT
35AT5-25	35	55,69	54,45	30	8	61,91	14H		
36AT5-25	36	57,29	56,05	30	8	61,91	14H		
37AT5-25	37	58,89	57,65	40	8	66,08	15H		
38AT5-25	38	60,49	59,25	40	8	66,08	15H		
39AT5-25	39	62,09	60,85	40	8	69,85	16H		
40AT5-25	40	63,69	62,45	40	8	69,85	16H		
41AT5-25	41	65,24	64,00	40	8	74,61	17H		
42AT5-25	42	66,84	65,60	40	8	74,61	17H		
43AT5-25	43	68,44	67,20	40	8	74,61	17H		
44AT5-25	44	70,04	68,80	40	8	79,38	18H		
45AT5-25	45	71,64	70,40	40	8	79,38	18H		
46AT5-25	46	73,24	72,00	40	8	79,38	18H		
47AT5-25	47	74,79	73,55	40	8	82,55	19H		
48AT5-25	48	76,39	75,15	40	8	82,55	19H		
49AT5-25	49	77,99	76,75	40	8	82,55	19H		
50AT5-25	50	79,59	78,35	60	10	85,73	20H		
51AT5-25	51	81,19	79,95	60	10	90,49	21H		
52AT5-25	52	82,79	81,55	60	10	90,49	21H		
53AT5-25	53	84,39	83,15	60	10	90,49	21H		
54AT5-25	54	85,94	84,70	60	10	95,25	22H		
55AT5-25	55	87,54	86,30	60	10	95,25	22H		
56AT5-25	56	89,14	87,90	60	10	95,25	22H		
57AT5-25	57	90,74	89,50	60	10	98,43	23H		
58AT5-25	58	92,34	91,10	60	10	98,43	23H		
59AT5-25	59	93,94	92,70	60	10	103,19	24H		
60AT5-25	60	95,49	94,25	60	10	103,19	24H		
61AT5-25	61	97,09	95,85	60	10	103,19	24H		
62AT5-25	62	98,69	97,45	60	10	106,36	25H		
63AT5-25	63	100,29	99,05	60	10	106,36	25H		
64AT5-25	64	101,89	100,65	60	10	111,13	26H		
65AT5-25	65	103,49	102,25	60	10	111,13	26H		
66AT5-25	66	105,04	103,80	60	10	111,13	26H		
67AT5-25	67	106,64	105,40	60	10	111,13	26H		
68AT5-25	68	108,24	107,00	60	10	114,30	27H		
69AT5-25	69	109,84	108,60	60	10	114,30	27H		
70AT5-25	70	111,44	110,20	60	10	119,06	28H		
71AT5-25	71	113,04	111,80	60	10	119,06	28H		
72AT5-25	72	114,59	113,35	60	10	119,06	28H		
73AT5-25	73	116,19	114,95	60	10	127,00	30H		
74AT5-25	74	117,79	116,55	60	10	127,00	30H		
75AT5-25	75	119,39	118,15	60	10	127,00	30H		
76AT5-25	76	120,99	119,75	60	10	127,00	30H		
77AT5-25	77	122,59	121,35	60	10	131,76	31H		
78AT5-25	78	124,19	122,95	60	10	131,76	31H		
79AT5-25	79	125,74	124,50	60	10	131,76	31H		
80AT5-25	80	127,34	126,10	60	10	134,94	32H		
81AT5-25	81	128,94	127,70	60	10	134,94	32H		
82AT5-25	82	130,54	129,30	60	10	139,70	33H		
83AT5-25	83	132,14	130,90	60	10	139,70	33H		
↓ <b>Au choix : toute poulie jusqu'à cette taille</b>									
84AT5-25	84	133,74	132,50	60	10	139,70	33H		

Sur demande

Sur demande

Dimensions en mm

**0 825 88 5000**  
Service 0,15 € / min  
+ prix appel

cial2@hpcurope.com

**HPC** Tome ④ 2021

④ 71