

Pas AT10

Aluminium

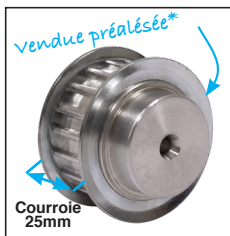
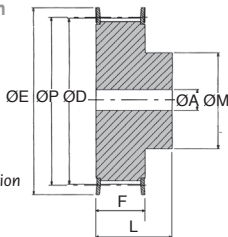


Largeur de courroie 25mm

- Pour courroie AT10
- Pas 10mm
- Matière :
Aluminium

Info

- *Préalésage donné à titre indicatif, peut varier en fonction des arrivages
- Réusinage par vos soins impératif
- **Non modifiable par nos soins**



Accessoires

- Courroie AT10 (tome 4 p.83)
- Galets tendeurs GTC (tome 4 p.144)

Série économique

**NOUVELLES
REMISES**

REMISES

Qté	1+	6+	10+	20+
Rem.	Prix	-12%	-20%	Sur demande

Références	Nb. de dents	ØP primitif	ØD extérieur	ØE rebord	ØM	F	L	Préalésage non garanti ØA*	Prix Uni. 1 à 5
15AT10-25/ECO	15	47,75	45,90	51	32	30	40	8	10,61 €
16AT10-25/ECO	16	50,93	49,05	54	35	30	40	8	11,89 €
18AT10-25/ECO	18	57,29	55,45	60	40	30	40	8	14,21 €
19AT10-25/ECO	19	60,48	58,60	66,5	44	30	40	8	15,89 €
20AT10-25/ECO	20	63,66	61,80	66,5	46	30	40	8	17,03 €
22AT10-25/ECO	22	70,03	68,15	75	52	30	40	8	21,31 €
24AT10-25/ECO	24	76,39	74,55	83	58	30	40	8	23,95 €
25AT10-25/ECO	25	79,58	77,70	83	60	30	40	8	24,20 €
26AT10-25/ECO	26	82,76	80,90	87	60	30	40	8	26,84 €
27AT10-25/ECO	27	85,95	84,10	91	60	30	40	8	29,55 €
28AT10-25/ECO	28	89,12	87,25	93	60	30	40	8	29,61 €
30AT10-25/ECO	30	95,49	93,65	102	60	30	40	8	35,51 €
32AT10-25/ECO	32	101,86	100,00	106	65	30	40	10	38,56 €
36AT10-25/ECO	36	114,59	112,75	119	70	30	40	10	45,59 €
40AT10-25/ECO	40	127,32	125,45	131	80	30	40	10	56,71 €
44AT10-25/ECO	44	140,05	138,20	-	88	30	40	10	72,15 €
48AT10-25/ECO	48	152,78	150,95	-	95	30	40	16	77,49 €
60AT10-25/ECO	60	190,98	189,10	-	110	30	40	16	127,78 €

Dimensions en mm

Aluminium

Pas
AT10

- Pour courroie AT10

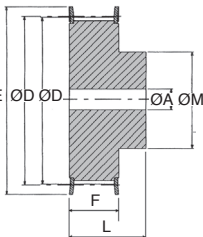
- Pas 10mm
- Matière : Aluminium

Info

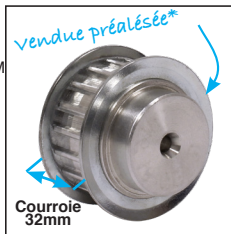
- *Préalésage donné à titre indicatif, peut varier en fonction des arrivages
- Réusinage par vos soins impératif
- **Non modifiable par nos soins**

Accessoires

- Courroie AT10 (tome 4 p.83)
- Galets tendeurs GTC (tome 4 p.144)



Largeur de courroie 32mm



Série économique

NOUVELLES REMISES

REMISES

Qté	1+	6+	10+	20+
Rem.	Prix	-12%	-20%	Sur demande

Références	Nb. de dents	Ø primitif	ØD extérieur	ØE rebord	ØM	F	L	Préalésage non garanti ØA*	Prix Uni. 1 à 5
18AT10-32/ECO	18	57,29	55,45	60	40	37	47	10	15,89 €
19AT10-32/ECO	19	60,48	58,60	66,5	44	37	47	10	17,74 €
20AT10-32/ECO	20	63,66	61,80	66,5	46	37	47	12	19,09 €
22AT10-32/ECO	22	70,03	68,15	75	52	37	47	12	23,95 €
24AT10-32/ECO	24	76,39	74,55	83	58	37	47	12	26,96 €
25AT10-32/ECO	25	79,58	77,70	83	60	37	47	12	27,19 €
26AT10-32/ECO	26	82,76	80,90	87	60	37	47	12	30,26 €
27AT10-32/ECO	27	85,95	84,10	91	60	37	47	12	33,42 €
28AT10-32/ECO	28	89,12	87,25	93	60	37	47	12	33,52 €
30AT10-32/ECO	30	95,49	93,65	102	60	37	47	12	40,03 €
32AT10-32/ECO	32	101,86	100,00	106	65	37	47	12	44,03 €
36AT10-32/ECO	36	114,59	112,75	119	70	37	47	16	52,00 €
40AT10-32/ECO	40	127,32	125,45	131	80	37	47	16	65,05 €
44AT10-32/ECO	44	140,05	138,20	-	88	37	47	16	82,77 €
48AT10-32/ECO	48	152,78	150,95	-	95	37	47	16	89,04 €
60AT10-32/ECO	60	190,98	189,10	-	110	37	47	16	146,16 €

Dimensions en mm

Tél/ **0 825 88 5000**
Service 0,15 € / min
+ prix appel

Pas AT10

Aluminium



Largueur de courroie 50mm

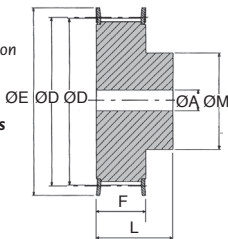
- Pour courroie AT10
- Pas 10mm
- Matière :
Aluminium

Info

- *Préalésage donné à titre indicatif, peut varier en fonction des arrivages
- Réusinage par vos soins impératif
- **Non modifiable par nos soins**

Accessoires

- Courroie AT10 (tome 4 p.83)
- Galets tendeurs GTC (tome 4 p.144)



Série économique

NOUVELLES
REMISES

REMISES

Qté	1+	6+	10+	20+
Rem.	Prix	-12%	-20%	Sur demande

Références	Nb. de dents	Ø primitif	ØD extérieur	ØE rebord	ØM	F	L	Préalésage non garanti ØA*	Prix Uni. 1 à 5
18AT10-50/ECO	18	57,29	55,45	60	40	56	66	10	20,85 €
19AT10-50/ECO	19	60,48	58,60	66,5	44	56	66	10	23,34 €
20AT10-50/ECO	20	63,66	61,80	66,5	46	56	66	12	25,12 €
22AT10-50/ECO	22	70,03	68,15	75	52	56	66	12	31,87 €
24AT10-50/ECO	24	76,39	74,55	83	58	56	66	12	35,92 €
25AT10-50/ECO	25	79,58	77,70	83	60	56	66	12	36,26 €
26AT10-50/ECO	26	82,76	80,90	87	60	56	66	12	40,34 €
27AT10-50/ECO	27	85,95	84,10	91	60	56	66	12	44,42 €
28AT10-50/ECO	28	89,12	87,25	93	60	56	66	12	44,73 €
30AT10-50/ECO	30	95,49	93,65	102	60	56	66	12	53,46 €
32AT10-50/ECO	32	101,86	100,00	106	65	56	66	12	58,89 €
36AT10-50/ECO	36	114,59	112,75	119	70	56	66	16	69,76 €
40AT10-50/ECO	40	127,32	125,45	131	80	56	66	16	87,16 €
44AT10-50/ECO	44	140,05	138,20	-	88	56	66	16	111,56 €
48AT10-50/ECO	48	152,78	150,95	-	95	56	66	16	120,15 €
60AT10-50/ECO	60	190,98	189,10	-	110	56	66	16	196,63 €

Dimensions en mm

Poulie dentée de positionnement type AT

Pas

Acier

AT10

Largeur de courroie 25mm



- Profil métrique de 2^{ème} génération
- Transmet un couple plus important
- Pas 10mm
- Matières :

Poulie : acier 20NCD2

Rebords : acier

- Toutes les poulies ont des rebords
- Fixation par vis sans tête

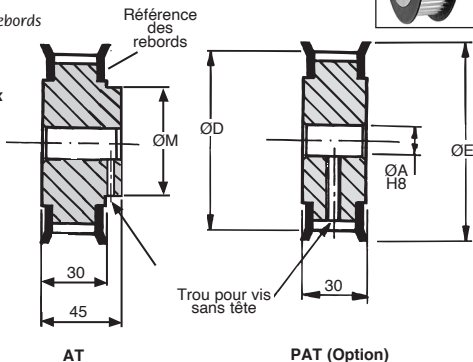


Options

- Nombre de dents au choix entre 15 et 130 dents

Accessoires

- Courroies AT10 (tome 4 p.83)
- Galets tendeurs GTC (tome 4 p.144)



REMISES

Qté	1+	6+	20+	50+
Rem.	Prix	-12%	-25%	Sur demande

Références	Z dents	\varnothing primitif	$\varnothing D$	$\varnothing M$	$\varnothing A$	$\varnothing E$	Rebords ref.	Prix Uni. AT	1 à 5 PAT
15AT10-25	15	47,75	45,90	35	10	55,56	16L	Sur demande	Sur demande
16AT10-25	16	50,93	49,10	35	10	55,56	16L		
17AT10-25	17	54,11	52,25	40	10	61,91	14H		
18AT10-25	18	57,30	55,45	40	10	61,91	14H		
19AT10-25	19	60,48	58,65	40	10	66,68	15H		
20AT10-25	20	63,66	61,80	40	10	69,85	16H		
21AT10-25	21	66,85	65,00	40	12	74,61	17H		
22AT10-25	22	70,03	68,20	50	12	74,61	17H		
23AT10-25	23	73,21	71,35	50	12	79,38	18H		
24AT10-25	24	76,39	74,55	50	12	82,55	19H		

Dimensions en mm



REMISES

Qté	1+	6+	20+	50+
Rem.	Prix	-12%	-25%	Sur demande

Références	Z dents	Ø primitif	ØD	ØM	ØA	ØE	Rebords ref.	Prix Uni. AT	1 à 5 PAT
25AT10-25	25	79,58	77,75	50	12	85,73	20H		
26AT10-25	26	82,76	80,90	50	12	90,49	21H		
27AT10-25	27	85,94	84,10	50	12	90,49	21H		
28AT10-25	28	89,13	87,25	50	12	95,25	22H		
29AT10-25	29	92,31	90,45	50	12	98,43	23H		
30AT10-25	30	95,49	93,65	50	12	103,19	24H		
31AT10-25	31	98,68	96,80	50	12	103,19	24H		
32AT10-25	32	101,86	100,00	60	12	106,36	25H		
33AT10-25	33	105,04	103,20	60	12	111,13	26H		
34AT10-25	34	108,23	106,35	60	12	111,13	26H		
35AT10-25	35	111,41	109,55	60	12	114,30	27H		
36AT10-25	36	114,59	112,75	60	12	119,06	28H		
37AT10-25	37	117,77	115,90	60	15	127,00	30H		
38AT10-25	38	120,96	119,10	60	15	127,00	30H		
39AT10-25	39	124,14	122,30	60	15	131,76	31H		
40AT10-25	40	127,32	125,45	75	15	131,76	31H		
41AT10-25	41	130,51	128,65	75	15	134,94	32H		
42AT10-25	42	133,69	131,85	75	15	139,70	33H		
43AT10-25	43	136,87	135,00	75	15	142,88	34H		
44AT10-25	44	140,06	138,20	75	15	150,81	36H		
45AT10-25	45	143,24	141,40	75	15	150,81	36H		
46AT10-25	46	146,42	144,45	75	15	150,81	36H		
47AT10-25	47	149,61	147,75	75	15	158,75	38H		
48AT10-25	48	152,79	150,95	75	15	158,75	38H		
49AT10-25	49	155,97	154,10	75	15	168,28	40H		
50AT10-25	50	159,15	157,30	75	15	168,28	40H		
51AT10-25	51	162,34	160,50	100	15	176,21	42H		
52AT10-25	52	165,52	163,65	100	15	176,21	42H		
53AT10-25	53	168,70	166,85	100	15	184,15	44H		
54AT10-25	54	171,89	170,05	100	15	184,15	44H		
55AT10-25	55	175,07	173,20	100	15	184,15	44H		

Sur demande

Sur demande



Au choix : toute poulie jusqu'à cette taille

130AT10-25 130 Dimensions : contactez-nous
Dimensions en mm

Tél/

0 825 88 5000
Service 0,15 € / min
+ prix appel

cial2@hpcurope.com

HPC

Tome ④ 2021

④ 77

Poulie dentée de positionnement type AT

Pas

Acier

AT10

Largeur de courroie 32mm

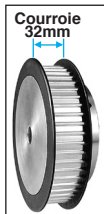


- Profil métrique de 2^{ème} génération
- Transmet un couple plus important
- Pas 10mm
- Matières :

Poulie : acier 20NCD2

Rebords : acier

- Toutes les poulies ont des rebords
- Fixation par vis sans tête

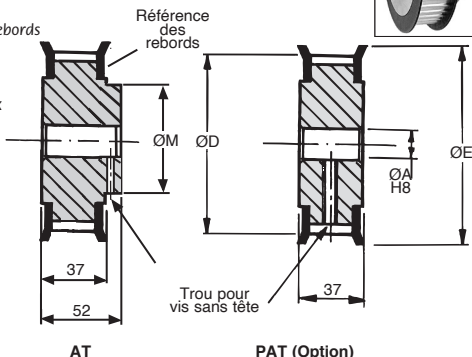


Options

- Nombre de dents au choix entre 15 et 130 dents

Accessoires

- Courroies AT10 (tome 4 p.83)
- Galets tendeurs GTC (tome 4 p.144)



REMISES

Qté	1+	6+	20+	50+
Rem.	Prix	-12%	-25%	Sur demande

Références	Z dents	Ø primitif	ØD	ØM	ØA	ØE	Rebords ref.	Prix Uni. AT	1 à 5 PAT
15AT10-32	15	47,75	45,90	35	10	55,56	16L	Sur demande	Sur demande
16AT10-32	16	50,93	49,10	35	10	55,56	16L		
17AT10-32	17	54,11	52,25	40	10	61,91	14H		
18AT10-32	18	57,30	55,45	40	10	61,91	14H		
19AT10-32	19	60,48	58,65	40	10	66,68	15H		
20AT10-32	20	63,66	61,80	40	10	69,85	16H		
21AT10-32	21	66,85	65,00	40	12	74,61	17H		
22AT10-32	22	70,03	68,20	50	12	74,61	17H		
23AT10-32	23	73,21	71,35	50	12	79,38	18H		
24AT10-32	24	76,39	74,55	50	12	82,55	19H		
25AT10-32	25	79,58	77,75	50	12	85,73	20H		

Dimensions en mm

REMISES

Qté	1+	6+	20+	50+
Rem.	Prix	-12%	-25%	Sur demande

Références	Z dents	Ø primitif	ØD	ØM	ØA	ØE	Rebords ref.	Prix Uni. AT	1 à 5 PAT
26AT10-32	26	82,76	80,90	50	12	90,49	21H	Sur demande	Sur demande
27AT10-32	27	85,94	84,10	50	12	90,49	21H		
28AT10-32	28	89,13	87,25	50	12	95,25	22H		
29AT10-32	29	92,31	90,45	50	12	98,43	23H		
30AT10-32	30	95,49	93,65	50	12	103,19	24H		
31AT10-32	31	98,68	96,80	50	12	103,19	24H		
32AT10-32	32	101,86	100,00	60	12	106,36	25H		
33AT10-32	33	105,04	103,20	60	12	111,13	26H		
34AT10-32	34	108,23	106,35	60	12	111,13	26H		
35AT10-32	35	111,41	109,55	60	12	114,30	27H		
36AT10-32	36	114,59	112,75	60	12	119,06	28H		
37AT10-32	37	117,77	115,90	60	15	127,00	30H		
38AT10-32	38	120,96	119,10	60	15	127,00	30H		
39AT10-32	39	124,14	122,30	60	15	131,76	31H		
40AT10-32	40	127,32	125,45	75	15	131,76	31H		
41AT10-32	41	130,51	128,65	75	15	134,94	32H		
42AT10-32	42	133,69	131,85	75	15	139,70	33H		
43AT10-32	43	136,87	135,00	75	15	142,88	34H		
44AT10-32	44	140,06	138,20	75	15	150,81	36H		
45AT10-32	45	143,24	141,40	75	15	150,81	36H		
46AT10-32	46	146,42	144,45	75	15	150,81	36H		
47AT10-32	47	149,61	147,75	75	15	158,75	38H		
48AT10-32	48	152,79	150,95	75	15	158,75	38H		
49AT10-32	49	155,97	154,10	75	15	168,28	40H		
50AT10-32	50	159,15	157,30	75	15	168,28	40H		
51AT10-32	51	162,34	160,50	100	15	176,21	42H		
52AT10-32	52	165,52	163,65	100	15	176,21	42H		
53AT10-32	53	168,70	166,85	100	15	184,15	44H		
54AT10-32	54	171,89	170,05	100	15	184,15	44H		
55AT10-32	55	175,07	173,20	100	15	184,15	44H		
↓ Au choix : toute poulie jusqu'à cette taille									
130AT10-32 130			Dimensions : contactez-nous						

Dimensions en mm

Tél/ **0 825 88 5000**
Service 0,15 € / min
+ prix appel

cial2@hpcurope.com

HPC

Tome ④ 2021

4 79

Poulie dentée de positionnement type AT

Pas

Acier

AT10

Largeur de courroie 50mm



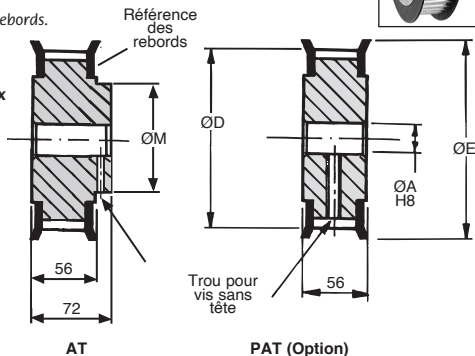
- Profil métrique de 2^{ème} génération
- Transmet un couple plus important
- Pas 10mm
- Matières :
Poulie : acier 20NCD2
Rebords : acier
- Toutes les poulies ont des rebords.
- Fixation par vis sans tête

Options

- Nombre de dents au choix entre 15 et 130 dents

Accessoires

- Courroies AT10 (tome 4 p.83)
- Galets tendeurs GTC (tome 4 p.144)



REMISES

Qté	1+	6+	20+	50+
Rem.	Prix -12%	-25%	Sur demande	

Références	Z dents	Ø primitif	ØD	ØM	ØA	ØE	Rebords ref.	Prix Uni. AT	1 à 5 PAT
15AT10-50	15	47,75	45,90	35	10	55,56	16L	Sur demande	Sur demande
16AT10-50	16	50,93	49,10	35	10	55,56	16L		
17AT10-50	17	54,11	52,25	40	10	61,91	14H		
18AT10-50	18	57,30	55,45	40	10	61,91	14H		
19AT10-50	19	60,48	58,65	40	10	66,68	15H		
20AT10-50	20	63,66	61,80	40	10	69,85	16H		
21AT10-50	21	66,85	65,00	40	12	74,61	17H		
22AT10-50	22	70,03	68,20	40	12	74,61	17H		
23AT10-50	23	73,21	71,35	50	12	79,38	18H		
24AT10-50	24	76,39	74,55	50	12	82,55	19H		

Dimensions en mm

REMISES

Qté	1+	6+	20+	50+
Rem.	Prix	-12%	-25%	Sur demande

Références	Z dents	Ø primitif	ØD	ØM	ØA	ØE	Rebords ref.	Prix Uni. AT	1 à 5 PAT
25AT10-50	25	79,58	77,75	50	12	85,73	20H		
26AT10-50	26	82,76	80,90	50	12	90,49	21H		
27AT10-50	27	85,94	84,10	50	12	90,49	21H		
28AT10-50	28	89,13	87,25	50	12	95,25	22H		
29AT10-50	29	92,31	90,45	50	12	98,43	23H		
30AT10-50	30	95,49	93,65	50	12	103,19	24H		
31AT10-50	31	98,68	96,80	50	12	103,19	24H		
32AT10-50	32	101,86	100,00	60	12	106,36	25H		
33AT10-50	33	105,04	103,20	60	12	111,13	26H		
34AT10-50	34	108,23	106,35	60	12	111,13	26H		
35AT10-50	35	111,41	109,55	60	12	114,30	27H		
36AT10-50	36	114,59	112,75	60	12	119,06	28H		
37AT10-50	37	117,77	115,90	60	15	127,00	30H		
38AT10-50	38	120,96	119,10	60	15	127,00	30H		
39AT10-50	39	124,14	122,30	60	15	131,76	31H		
40AT10-50	40	127,32	125,45	75	15	131,76	31H		
41AT10-50	41	130,51	128,65	75	15	134,94	32H		
42AT10-50	42	133,69	131,85	75	15	139,70	33H		
43AT10-50	43	136,87	135,00	75	15	142,88	34H		
44AT10-50	44	140,06	138,20	75	15	150,81	36H		
45AT10-50	45	143,24	141,40	75	15	150,81	36H		
46AT10-50	46	146,42	144,55	75	15	150,81	36H		
47AT10-50	47	149,61	147,75	75	15	158,75	38H		
48AT10-50	48	152,79	150,95	75	15	158,75	38H		
49AT10-50	49	155,97	154,10	75	15	168,28	40H		
50AT10-50	50	159,15	157,30	75	15	168,28	40H		
51AT10-50	51	162,34	160,50	100	15	176,21	42H		
52AT10-50	52	165,52	163,65	100	15	176,21	42H		
53AT10-50	53	168,70	166,85	100	15	184,15	44H		
54AT10-50	54	171,89	170,05	100	15	184,15	44H		
55AT10-50	55	175,07	173,20	100	15	184,15	44H		
↓ Au choix : toute poulie jusqu'à cette taille									
130AT10-50		130		Dimensions : contactez-nous					

Sur demande

Sur demande

Dimensions en mm

Tél 0 825 88 5000
Service 0,15 € / min
+ prix appel

cial2@hpceurope.com

HPC

Tome ④ 2021

④ 81