

Pas AT5

Aluminium

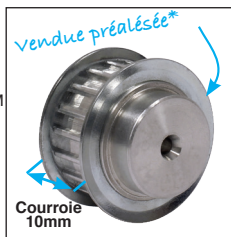
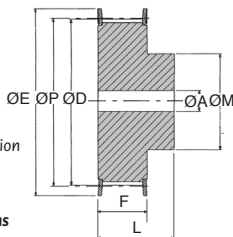


Largeur de courroie 10mm

- Pour courroie AT5
- Pas 5mm
- Matière : Aluminium

Info

- *Préalésage donné à titre indicatif, peut varier en fonction des arrivages
- Réusinage par vos soins impératif
- **Non modifiable par nos soins**



Accessoires

- Courroie AT5 (tome 4 p.82)
- Galets tendeurs GTC (tome 4 p.146)

Série économique

REMISES

Qté	1+	6+	10+	20+
Rem.	-12%	-20%	Sur demande	

Références	Nb. de dents	ØP primitif	ØD extérieur	ØE rebord	ØM	F	L	Préalésage non garanti		Prix Uni. 1 à 5
								ØA*	Stock*	
12AT5-10/ECO	12	19,10	17,85	23	11	15	21	plein	✓	3,32 €
14AT5-10/ECO	14	22,29	21,05	25	13	15	21	plein	✓	3,75 €
15AT5-10/ECO	15	23,88	22,65	28	16	15	21	6	✓	4,06 €
16AT5-10/ECO	16	25,47	24,20	32	18	15	21	6	✓	4,44 €
18AT5-10/ECO	18	28,65	27,40	32	20	15	21	6	✓	4,66 €
19AT5-10/ECO	19	30,25	29,00	36	22	15	21	6	-	5,09 €
20AT5-10/ECO	20	31,83	30,60	36	23	15	21	6	✓	5,12 €
22AT5-10/ECO	22	35,02	33,85	38	24	15	21	6	✓	5,73 €
24AT5-10/ECO	24	38,21	37,00	42	26	15	21	6	✓	6,18 €
25AT5-10/ECO	25	39,80	38,60	44	26	15	21	6	✓	6,77 €
26AT5-10/ECO	26	41,39	40,20	44	26	15	21	6	-	7,22 €
27AT5-10/ECO	27	42,98	41,80	48	30	15	21	8	-	6,93 €
28AT5-10/ECO	28	44,58	43,35	48	32	15	21	8	✓	7,25 €
30AT5-10/ECO	30	47,76	46,55	51	34	15	21	8	✓	7,76 €
32AT5-10/ECO	32	50,94	49,70	54	38	15	21	8	-	8,69 €
36AT5-10/ECO	36	57,31	56,05	64	38	15	21	8	-	10,19 €
40AT5-10/ECO	40	63,66	62,45	66,5	40	15	21	8	✓	11,38 €
42AT5-10/ECO	42	66,86	65,60	70	40	15	21	8	✓	12,30 €
44AT5-10/ECO	44	70,05	68,80	-	45	15	21	8	-	12,18 €
48AT5-10/ECO	48	76,42	75,15	-	50	15	21	8	✓	13,79 €
60AT5-10/ECO	60	95,52	94,25	-	65	15	21	8	✓	20,58 €

*Dans la limite du disponible - Dimensions en mm

Aluminium

Pas
AT5

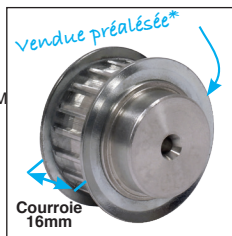
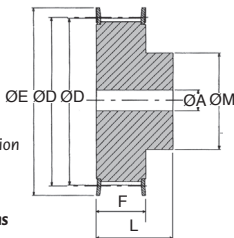


Largeur de courroie 16mm

- Pour courroie AT5
- Pas 5mm
- Matière : Aluminium

Info

- *Préalésage donné à titre indicatif, peut varier en fonction des arrivages
- Réusinage par vos soins impératif
- **Non modifiable par nos soins**



Accessoires

- Courroie AT5 (tome 4 p.82)
- Galets tendeurs GTC (tome 4 p.146)

Série économique

REMISES

Qté	1+	6+	10+	20+
Rem.	Prix	-12%	-20%	Sur demande

Références	Nb. de dents	Ø primitif	ØD extérieur	ØE rebord	ØM	F	L	Préalésage non garanti		Prix Uni. 1 à 5
								ØA*	Stock*	
12AT5-16/ECO	12	19,10	17,85	23	11	21	27	plein	✓	3,98 €
14AT5-16/ECO	14	22,29	21,05	25	13	21	27	plein	✓	4,37 €
15AT5-16/ECO	15	23,88	22,65	28	16	21	27	6	✓	4,75 €
16AT5-16/ECO	16	25,47	24,20	32	18	21	27	6	✓	5,22 €
18AT5-16/ECO	18	28,65	27,40	32	20	21	27	6	✓	5,40 €
19AT5-16/ECO	19	30,25	29,00	36	22	21	27	6	-	5,72 €
20AT5-16/ECO	20	31,83	30,60	36	23	21	27	6	✓	5,97 €
22AT5-16/ECO	22	35,02	33,85	38	24	21	27	6	-	6,57 €
24AT5-16/ECO	24	38,21	37,00	42	26	21	27	6	-	7,01 €
25AT5-16/ECO	25	39,80	38,60	44	26	21	27	6	✓	7,44 €
26AT5-16/ECO	26	41,39	40,20	44	26	21	27	6	-	8,12 €
27AT5-16/ECO	27	42,98	41,80	48	30	21	27	8	-	7,88 €
28AT5-16/ECO	28	44,58	43,35	48	32	21	27	8	✓	8,54 €
30AT5-16/ECO	30	47,76	46,55	51	34	21	27	8	✓	9,09 €
32AT5-16/ECO	32	50,94	49,70	54	38	21	27	8	✓	10,31 €
36AT5-16/ECO	36	57,31	56,05	64	38	21	27	8	-	11,99 €
40AT5-16/ECO	40	63,66	62,45	66,5	40	21	27	8	✓	13,55 €
42AT5-16/ECO	42	66,86	65,60	70	40	21	27	8	-	14,50 €
44AT5-16/ECO	44	70,05	68,80	-	45	21	27	8	-	14,99 €
48AT5-16/ECO	48	76,42	75,15	-	50	21	27	8	✓	16,74 €
60AT5-16/ECO	60	95,52	94,25	-	65	21	27	8	✓	24,88 €

*Dans la limite du disponible - Dimensions en mm

Pas AT5



Largeur de courroie 25mm

- Pour courroie AT5
- Pas 5mm
- Matière : Aluminium

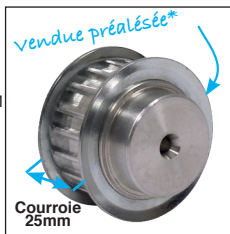
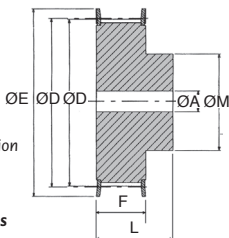
Info

- *Préalésage donné à titre indicatif, peut varier en fonction des arrivages
- Réusinage par vos soins impératif
- Non modifiable par nos soins

Accessoires

- Courroie AT5 (tome 4 p.82)
- Galets tendeurs GTC (tome 4 p.146)

Aluminium



Série économique

REMISES

Qté	1+	6+	10+	20+
Rem.	Prix	-12%	-20%	Sur demande

Références	Nb. de dents	Ø primitif	ØD extérieur	ØE rebord	ØM	F	L	Préalésage non garanti		Prix Uni. 1 à 5
								ØA*	Stock*	
12AT5-25/ECO	12	19,10	17,85	23	11	30	36	plein	-	4,61 €
14AT5-25/ECO	14	22,29	21,05	25	13	30	36	plein	-	5,00 €
15AT5-25/ECO	15	23,88	22,65	28	16	30	36	6	-	5,62 €
16AT5-25/ECO	16	25,47	24,20	32	18	30	36	6	-	6,19 €
18AT5-25/ECO	18	28,65	27,40	32	20	30	36	6	-	6,61 €
19AT5-25/ECO	19	30,25	29,00	36	22	30	36	6	-	7,16 €
20AT5-25/ECO	20	31,83	30,60	36	23	30	36	6	-	7,35 €
22AT5-25/ECO	22	35,02	33,85	38	24	30	36	6	-	8,05 €
24AT5-25/ECO	24	38,21	37,00	42	26	30	36	6	-	8,76 €
25AT5-25/ECO	25	39,80	38,60	44	26	30	36	6	-	9,25 €
26AT5-25/ECO	26	41,39	40,20	44	26	30	36	6	-	10,02 €
27AT5-25/ECO	27	42,98	41,80	48	30	30	36	8	-	9,89 €
28AT5-25/ECO	28	44,58	43,35	48	32	30	36	8	-	10,53 €
30AT5-25/ECO	30	47,76	46,55	51	34	36	36	8	✓	11,31 €
32AT5-25/ECO	32	50,94	49,70	54	38	30	36	8	-	12,68 €
36AT5-25/ECO	36	57,31	56,05	64	38	30	36	8	✓	15,02 €
40AT5-25/ECO	40	63,66	62,45	66,5	40	30	36	8	-	16,76 €
42AT5-25/ECO	42	66,86	65,60	70	40	30	36	8	-	18,24 €
44AT5-25/ECO	44	70,05	68,80	-	45	30	36	8	-	18,94 €
48AT5-25/ECO	48	76,42	75,15	-	50	30	36	8	-	21,45 €
60AT5-25/ECO	60	95,52	94,25	-	65	30	36	8	-	31,98 €

*Dans la limite du disponible - Dimensions en mm

Poulie dentée de positionnement type AT

Pas AT5

Aluminium 6082



Largeur de courroie 10mm

- Profil métrique de 2^{ème} génération
- Transmet un couple plus important

- Pas 5mm

- Matières :

Poulie : aluminium 6082

Rebords : aluminium jusqu'à

46 dents ou acier

à partir de 47 dents

- Toutes les poulies ont des rebords
- Fixation par vis sans tête

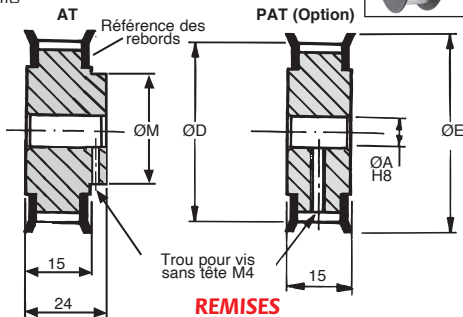


Options

- Nombre de dents au choix entre 20 et 84 dents

Accessoires

- Courroies AT5 (tome 4 p.82)
- Galets tendeurs GTC (tome 4 p.146)



REMISES

Qté	1+	6+	20+	50+
Rem.	Prix	-12%	-25%	Sur demande

Références	Z dents	Ø primitif	ØD	ØM	ØA	ØE	Rebords ref.	Prix Uni. de 1 à 5	
								AT	PAT
20AT5-10	20	31,84	30,60	20	6	38,10	20XL	Sur demande	Sur demande
21AT5-10	21	33,44	32,20	20	6	38,10	20XL		
22AT5-10	22	34,99	33,75	20	6	39,68	21XL		
23AT5-10	23	36,59	35,35	20	6	41,28	22XL		
24AT5-10	24	38,19	36,95	25	6	44,70	24XL		
25AT5-10	25	39,79	38,55	25	6	44,70	24XL		
26AT5-10	26	41,39	40,15	25	6	44,70	24XL		
27AT5-10	27	42,99	41,75	25	6	49,25	26XL		
28AT5-10	28	44,59	43,35	25	6	49,25	26XL		
29AT5-10	29	46,14	44,90	25	6	51,05	28XL		
30AT5-10	30	47,74	46,50	30	8	51,05	28XL		
31AT5-10	31	49,34	48,10	30	8	54,36	30XL		
32AT5-10	32	50,94	49,70	30	8	55,56	16L		
33AT5-10	33	52,54	51,30	30	8	57,15	17L		

Dimensions en mm

Références	Z dents	Ø					Rebords ref.	Prix Uni. de 1 à 5	
		primitif	ØD	ØM	ØA	ØE		AT	PAT
34AT5-10	34	54,14	52,90	30	8	61,91	14H		
35AT5-10	35	55,69	54,45	30	8	61,91	14H		
36AT5-10	36	57,29	56,05	30	8	61,91	14H		
37AT5-10	37	58,89	57,65	40	8	66,68	15H		
38AT5-10	38	60,49	59,25	40	8	66,68	15H		
39AT5-10	39	62,09	60,85	40	8	69,85	16H		
40AT5-10	40	63,69	62,41	40	8	69,85	16H		
41AT5-10	41	65,24	64,00	40	8	74,61	17H		
42AT5-10	42	66,84	65,60	40	8	74,61	17H		
43AT5-10	43	68,44	67,20	40	8	74,61	17H		
44AT5-10	44	70,04	68,80	40	8	79,38	18H		
45AT5-10	45	71,64	70,40	40	8	79,38	18H		
46AT5-10	46	73,24	72,00	40	8	79,38	18H		
47AT5-10	47	74,79	73,55	40	8	82,55	19H		
48AT5-10	48	76,39	75,15	40	8	82,55	19H		
49AT5-10	49	77,99	76,75	40	8	82,55	19H		
50AT5-10	50	79,59	78,35	60	10	86,73	20H		
51AT5-10	51	81,19	79,95	60	10	90,49	21H		
52AT5-10	52	82,79	81,55	60	10	90,49	21H		
53AT5-10	53	84,39	83,15	60	10	90,49	21H		
54AT5-10	54	85,94	84,70	60	10	95,25	22H		
55AT5-10	55	87,54	86,30	60	10	95,25	22H		
56AT5-10	56	89,14	87,90	60	10	95,25	22H		
57AT5-10	57	90,74	89,50	60	10	98,43	23H		
58AT5-10	58	92,34	91,10	60	10	98,43	23H		
59AT5-10	59	93,94	92,70	60	10	103,19	24H		
60AT5-10	60	95,49	94,25	60	10	103,19	24H		
61AT5-10	61	97,09	95,85	60	10	103,19	24H		
62AT5-10	62	98,69	97,45	60	10	106,36	25H		
63AT5-10	63	100,29	99,05	60	10	106,36	25H		
64AT5-10	64	101,89	100,65	60	10	111,13	26H		
65AT5-10	65	103,49	102,25	60	10	111,13	26H		
66AT5-10	66	105,04	103,80	60	10	111,13	26H		
67AT5-10	67	106,64	105,40	60	10	111,13	26H		
68AT5-10	68	109,84	107,00	60	10	114,30	27H		
69AT5-10	69	109,84	108,60	60	10	114,30	27H		
70AT5-10	70	111,44	110,20	60	10	119,06	28H		
71AT5-10	71	113,04	111,80	60	10	119,06	28H		
72AT5-10	72	114,59	113,35	60	10	119,06	28H		
73AT5-10	73	116,19	114,95	60	10	127,00	30H		
74AT5-10	74	117,79	116,55	60	10	127,00	30H		
75AT5-10	75	119,39	118,15	60	10	127,00	30H		
76AT5-10	76	120,99	119,75	60	10	127,00	30H		
77AT5-10	77	122,59	121,35	60	10	131,76	31H		
78AT5-10	78	124,19	122,95	60	10	131,76	31H		
79AT5-10	79	125,74	124,50	60	10	131,76	31H		
80AT5-10	80	127,34	126,10	60	10	134,94	32H		
81AT5-10	81	128,94	127,70	60	10	134,94	32H		
82AT5-10	82	130,54	129,30	60	10	139,70	33H		
83AT5-10	83	132,14	130,90	60	10	139,70	33H		
↓ Au choix : toute poulie jusqu'à cette taille									
84AT5-10	84	133,74	132,50	60	10	139,70	33H		

Dimensions en mm

Sur demande

Sur demande

Poulie dentée de positionnement type AT Alu

Pas AT5

Aluminium 6082



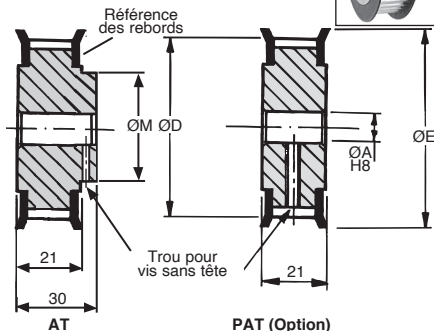
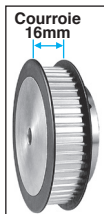
Largeur de courroie 16mm

- Profil métrique de 2^{ème} génération
- Transmet un couple plus important
- Pas 5mm
- Matières :

Poulie : aluminium 6082

Rebords : aluminium jusqu'à 46 dents ou acier à partir de 47 dents

- Toutes les poulies ont des rebords.
- Fixation par vis sans tête



Options

- Nombre de dents au choix entre 20 et 84 dents

Accessoires

- Courroies AT5 (tome 4 p.82)
- Galets tendeurs GTC (tome 4 p.146)

REMISES

Qté	1+	6+	20+	50+
Rem.	Prix -12% -25% Sur demande			

Références	Z dents	Ø primitif	ØD	ØM	ØA	ØE	Rebords ref.	Prix Uni. de 1 à 5
20AT5-16	20	31,84	30,60	20	6	38,10	20XL	Sur demande
21AT5-16	21	33,44	32,20	20	6	38,10	20XL	
22AT5-16	22	34,99	33,75	20	6	39,48	21XL	
23AT5-16	23	36,59	35,35	20	6	41,28	22XL	
24AT5-16	24	38,19	36,95	25	6	44,70	24XL	
25AT5-16	25	39,79	38,55	25	6	44,70	24XL	
26AT5-16	26	41,39	40,15	25	6	44,70	24XL	
27AT5-16	27	42,99	41,75	25	6	49,25	26XL	
28AT5-16	28	44,59	43,35	25	6	49,25	26XL	
29AT5-16	29	46,14	44,90	25	6	51,05	28XL	
30AT5-16	30	47,74	46,50	30	8	51,05	28XL	Sur demande
31AT5-16	31	49,34	48,10	30	8	54,36	30XL	
32AT5-16	32	50,94	49,70	30	8	55,56	16L	
33AT5-16	33	52,54	51,30	30	8	57,15	17L	

Dimensions en mm

Références	Z dents	Ø					Rebords ref.	Prix Uni. de 1 à 5	
		primitif	ØD	ØM	ØA	ØE		AT	PAT
34AT5-16	34	54,14	52,90	30	8	61,91	14H		
35AT5-16	35	55,69	54,45	30	8	61,91	14H		
36AT5-16	36	57,29	56,05	30	8	61,91	14H		
37AT5-16	37	58,89	57,65	40	8	66,68	15H		
38AT5-16	38	60,49	59,25	40	8	66,68	15H		
39AT5-16	39	62,09	60,85	40	8	69,85	16H		
40AT5-16	40	63,69	62,41	40	8	69,85	16H		
41AT5-16	41	65,24	64,00	40	8	74,61	17H		
42AT5-16	42	66,84	65,60	40	8	74,61	17H		
43AT5-16	43	68,44	67,20	40	8	74,61	17H		
44AT5-16	44	70,04	68,80	40	8	79,38	18H		
45AT5-16	45	71,64	70,40	40	8	79,38	18H		
46AT5-16	46	73,24	72,00	40	8	79,38	18H		
47AT5-16	47	74,79	73,55	40	8	82,55	19H		
48AT5-16	48	76,39	75,15	40	8	82,55	19H		
49AT5-16	49	77,99	76,75	40	8	82,55	19H		
50AT5-16	50	79,59	78,35	60	10	85,73	20H		
51AT5-16	51	81,19	79,95	60	10	90,49	21H		
52AT5-16	52	82,79	81,55	60	10	90,49	21H		
53AT5-16	53	84,39	83,15	60	10	90,49	21H		
54AT5-16	54	85,94	84,70	60	10	95,25	22H		
55AT5-16	55	87,54	86,30	60	10	95,25	22H		
56AT5-16	56	89,14	87,90	60	10	95,25	22H		
57AT5-16	57	90,74	89,50	60	10	98,23	23H		
58AT5-16	58	92,34	91,10	60	10	98,23	23H		
59AT5-16	59	93,94	92,70	60	10	103,19	24H		
60AT5-16	60	95,49	94,25	60	10	103,19	24H		
61AT5-16	61	97,09	95,85	60	10	103,19	24H		
62AT5-16	62	98,69	97,45	60	10	106,36	25H		
63AT5-16	63	100,29	99,05	60	10	106,36	25H		
64AT5-16	64	101,89	100,65	60	10	111,13	26H		
65AT5-16	65	103,49	102,25	60	10	111,13	26H		
66AT5-16	66	105,04	103,80	60	10	111,13	26H		
67AT5-16	67	106,64	105,40	60	10	111,13	26H		
68AT5-16	68	108,24	107,00	60	10	114,30	27H		
69AT5-16	69	109,84	108,60	60	10	114,30	27H		
70AT5-16	70	111,44	110,20	60	10	119,06	28H		
71AT5-16	71	113,04	111,80	60	10	119,06	28H		
72AT5-16	72	114,59	113,35	60	10	119,06	28H		
73AT5-16	73	116,19	114,95	60	10	127,00	30H		
74AT5-16	74	117,79	116,55	60	10	127,00	30H		
75AT5-16	75	119,39	118,15	60	10	127,00	30H		
76AT5-16	76	120,99	119,75	60	10	127,00	30H		
77AT5-16	77	122,59	121,35	60	10	131,76	31H		
78AT5-16	78	124,19	122,95	60	10	131,76	31H		
79AT5-16	79	125,74	124,50	60	10	131,76	31H		
80AT5-16	80	127,34	126,10	60	10	134,94	32H		
81AT5-16	81	128,94	127,70	60	10	134,94	32H		
82AT5-16	82	130,54	129,30	60	10	139,70	33H		
83AT5-16	83	132,14	130,90	60	10	139,70	33H		
↓ Au choix : toute poulie jusqu'à cette taille									
84AT5-16	84	133,74	132,50	60	10	139,70	33H		

Dimensions en mm

Sur demande

Sur demande

Poulie dentée de positionnement type AT

Pas AT5

Aluminium 6082



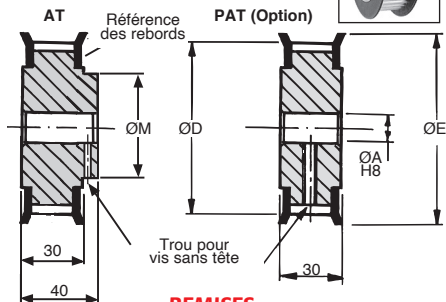
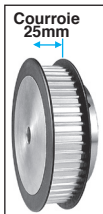
Largeur de courroie 25mm

- Profil métrique de 2^{ème} génération
- Transmet un couple plus important
- Pas 5mm
- Matières :

Poulie : aluminium 6082

Rebords : aluminium jusqu'à 46 dents ou Acier à partir de 47 dents

- Toutes les poulies ont des rebords
- Fixation par vis sans tête



Options

- Nombre de dents au choix entre 20 et 84 dents

Accessoires

- Courroies AT5 (tome 4 p.82)
- Galets tendeurs GTC (tome 4 p.146)

REMISES

Qté	1+	6+	20+	50+
Rem.	Prix -12% -25% Sur demande			

Références	Z dents	Ø primitif	ØD	ØM	ØA	ØE	Rebords		Prix Uni. de 1 à 5
							ref.	ref.	
20AT5-25	20	31,84	30,60	20	6	38,10	20XL		Sur demande
21AT5-25	21	33,44	32,20	20	6	38,10	20XL		
22AT5-25	22	34,99	33,75	20	6	39,68	21XL		
23AT5-25	23	36,59	35,35	20	6	41,28	22XL		
24AT5-25	24	38,19	36,95	25	6	44,70	24XL		
25AT5-25	25	39,79	38,55	25	6	44,70	24XL		
26AT5-25	26	41,39	40,15	25	6	44,70	24XL		
27AT5-25	27	42,99	41,75	25	6	49,25	26XL		
28AT5-25	28	44,59	43,35	25	6	49,25	26XL		
29AT5-25	29	46,14	44,90	25	6	51,05	28XL		
30AT5-25	30	47,74	46,50	30	8	51,05	28XL		Sur demande
31AT5-25	31	49,34	48,10	30	8	54,36	30XL		
32AT5-25	32	50,94	49,70	30	8	55,56	16L		
33AT5-25	33	52,54	51,30	30	8	57,15	17L		
34AT5-25	34	54,14	52,90	30	8	61,91	14H		

Dimensions en mm

Références	Z dents	Ø primitif	ØD	ØM	ØA	ØE	Rebords ref.	Prix Uni. de 1 à 5 AT	PAT
35AT5-25	35	55,69	54,45	30	8	61,91	14H		
36AT5-25	36	57,29	56,05	30	8	61,91	14H		
37AT5-25	37	58,89	57,65	40	8	66,08	15H		
38AT5-25	38	60,49	59,25	40	8	66,08	15H		
39AT5-25	39	62,09	60,85	40	8	69,85	16H		
40AT5-25	40	63,69	62,45	40	8	69,85	16H		
41AT5-25	41	65,24	64,00	40	8	74,61	17H		
42AT5-25	42	66,84	65,60	40	8	74,61	17H		
43AT5-25	43	68,44	67,20	40	8	74,61	17H		
44AT5-25	44	70,04	68,80	40	8	79,38	18H		
45AT5-25	45	71,64	70,40	40	8	79,38	18H		
46AT5-25	46	73,24	72,00	40	8	79,38	18H		
47AT5-25	47	74,79	73,55	40	8	82,55	19H		
48AT5-25	48	76,39	75,15	40	8	82,55	19H		
49AT5-25	49	77,99	76,75	40	8	82,55	19H		
50AT5-25	50	79,59	78,35	60	10	85,73	20H		
51AT5-25	51	81,19	79,95	60	10	90,49	21H		
52AT5-25	52	82,79	81,55	60	10	90,49	21H		
53AT5-25	53	84,39	83,15	60	10	90,49	21H		
54AT5-25	54	85,94	84,70	60	10	95,25	22H		
55AT5-25	55	87,54	86,30	60	10	95,25	22H		
56AT5-25	56	89,14	87,90	60	10	95,25	22H		
57AT5-25	57	90,74	89,50	60	10	98,43	23H		
58AT5-25	58	92,34	91,10	60	10	98,43	23H		
59AT5-25	59	93,94	92,70	60	10	103,19	24H		
60AT5-25	60	95,49	94,25	60	10	103,19	24H		
61AT5-25	61	97,09	95,85	60	10	103,19	24H		
62AT5-25	62	98,69	97,45	60	10	106,36	25H		
63AT5-25	63	100,29	99,05	60	10	106,36	25H		
64AT5-25	64	101,89	100,65	60	10	111,13	26H		
65AT5-25	65	103,49	102,25	60	10	111,13	26H		
66AT5-25	66	105,04	103,80	60	10	111,13	26H		
67AT5-25	67	106,64	105,40	60	10	111,13	26H		
68AT5-25	68	108,24	107,00	60	10	114,30	27H		
69AT5-25	69	109,84	108,60	60	10	114,30	27H		
70AT5-25	70	111,44	110,20	60	10	119,06	28H		
71AT5-25	71	113,04	111,80	60	10	119,06	28H		
72AT5-25	72	114,59	113,35	60	10	119,06	28H		
73AT5-25	73	116,19	114,95	60	10	127,00	30H		
74AT5-25	74	117,79	116,55	60	10	127,00	30H		
75AT5-25	75	119,39	118,15	60	10	127,00	30H		
76AT5-25	76	120,99	119,75	60	10	127,00	30H		
77AT5-25	77	122,59	121,35	60	10	131,76	31H		
78AT5-25	78	124,19	122,95	60	10	131,76	31H		
79AT5-25	79	125,74	124,50	60	10	131,76	31H		
80AT5-25	80	127,34	126,10	60	10	134,94	32H		
81AT5-25	81	128,94	127,70	60	10	134,94	32H		
82AT5-25	82	130,54	129,30	60	10	139,70	33H		
83AT5-25	83	132,14	130,90	60	10	139,70	33H		
↓ Au choix : toute poulie jusqu'à cette taille									
84AT5-25	84	133,74	132,50	60	10	139,70	33H		

Dimensions en mm

Sur demande

Sur demande

Pas AT10

Aluminium

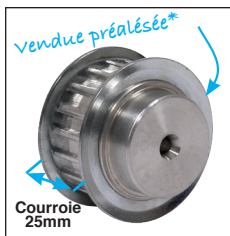
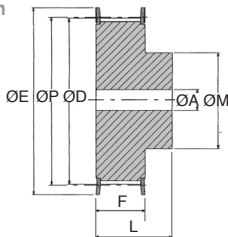


Largeur de courroie 25mm

- Pour courroie AT10
- Pas 10mm
- Matière :
Aluminium

Info

- *Préalésage donné à titre indicatif, peut varier en fonction des arrivages
- Réusinage par vos soins impératif
- **Non modifiable par nos soins**



Accessoires

- Courroie AT10 (tome 4 p.83)
- Galets tendeurs GTC (tome 4 p.146)

Série économique

REMISES

Qté	1+	6+	10+	20+
Rem.	Prix -12%	-20%	Sur demande	

Références	Nb. de dents	ØP primitif	ØD extérieur	ØE rebord	ØM	F	L	Préalésage non garanti		Prix Uni. 1 à 5
								ØA*		
15AT10-25/ECO	15	47,75	45,90	51	32	30	40	8		10,00 €
16AT10-25/ECO	16	50,93	49,05	54	35	30	40	8		11,23 €
18AT10-25/ECO	18	57,29	55,45	60	40	30	40	8		13,34 €
19AT10-25/ECO	19	60,48	58,60	66,5	44	30	40	8		14,45 €
20AT10-25/ECO	20	63,66	61,80	66,5	46	30	40	8		15,47 €
22AT10-25/ECO	22	70,03	68,15	75	52	30	40	8		19,73 €
24AT10-25/ECO	24	76,39	74,55	83	58	30	40	8		22,04 €
25AT10-25/ECO	25	79,58	77,70	83	60	30	40	8		22,25 €
26AT10-25/ECO	26	82,76	80,90	87	60	30	40	8		24,71 €
27AT10-25/ECO	27	85,95	84,10	91	60	30	40	8		27,19 €
28AT10-25/ECO	28	89,12	87,25	93	60	30	40	8		27,37 €
30AT10-25/ECO	30	95,49	93,65	102	60	30	40	8		32,55 €
32AT10-25/ECO	32	101,86	100,00	106	65	30	40	10		35,33 €
36AT10-25/ECO	36	114,59	112,75	119	70	30	40	10		41,74 €
40AT10-25/ECO	40	127,32	125,45	131	80	30	40	10		51,95 €
44AT10-25/ECO	44	140,05	138,20	-	88	30	40	10		65,95 €
48AT10-25/ECO	48	152,78	150,95	-	95	30	40	16		72,16 €
60AT10-25/ECO	60	190,98	189,10	-	110	30	40	16		119,07 €

Dimensions en mm

Aluminium

Pas
AT10

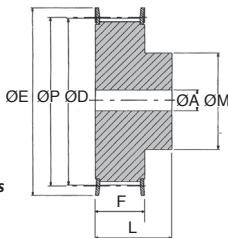
- Pour courroie AT10
- Pas 10mm
- Matière :
Aluminium

Info

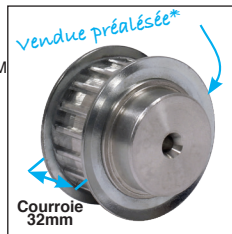
- *Préalésage donné à titre indicatif, peut varier en fonction des arrivages
- Réusinage par vos soins impératif
- **Non modifiable par nos soins**

Accessoires

- Courroie AT10 (tome 4 p.83)
- Galets tendeurs GTC (tome 4 p.146)



Largeur de courroie 32mm



Série économique

REMISES

Qté	1+	6+	10+	20+
Rem.	Prix	-12%	-20%	Sur demande

Références	Nb. de dents	ØP primitif	ØD extérieur	ØE rebord	ØM	F	L	Préalésage non garanti ØA*	Prix Uni. 1 à 5
18AT10-32/ECO	18	57,29	55,45	60	40	37	47	10	14,81 €
19AT10-32/ECO	19	60,48	58,60	66,5	44	37	47	10	16,04 €
20AT10-32/ECO	20	63,66	61,80	66,5	46	37	47	12	17,34 €
22AT10-32/ECO	22	70,03	68,15	75	52	37	47	12	21,96 €
24AT10-32/ECO	24	76,39	74,55	83	58	37	47	12	24,83 €
25AT10-32/ECO	25	79,58	77,70	83	60	37	47	12	25,02 €
26AT10-32/ECO	26	82,76	80,90	87	60	37	47	12	27,84 €
27AT10-32/ECO	27	85,95	84,10	91	60	37	47	12	30,75 €
28AT10-32/ECO	28	89,12	87,25	93	60	37	47	12	30,84 €
30AT10-32/ECO	30	95,49	93,65	102	60	37	47	12	36,73 €
32AT10-32/ECO	32	101,86	100,00	106	65	37	47	12	40,37 €
36AT10-32/ECO	36	114,59	112,75	119	70	37	47	16	47,72 €
40AT10-32/ECO	40	127,32	125,45	131	80	37	47	16	59,59 €
44AT10-32/ECO	44	140,05	138,20	-	88	37	47	16	75,61 €
48AT10-32/ECO	48	152,78	150,95	-	95	37	47	16	83,03 €
60AT10-32/ECO	60	190,98	189,10	-	110	37	47	16	136,15 €

Dimensions en mm

Pas AT10

Aluminium

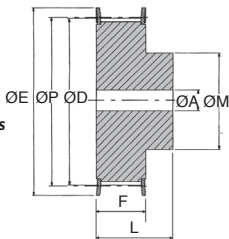


Largueur de courroie 50mm

- Pour courroie AT10
- Pas 10mm
- Matière :
Aluminium

Info

- *Préalésage donné à titre indicatif, peut varier en fonction des arrivages
- Réusinage par vos soins impératif
- **Non modifiable par nos soins**



Série économique

Accessoires

- Courroie AT10 (tome 4 p.83)
- Galets tendeurs GTC (tome 4 p.146)

REMISES

Qté	1+	6+	10+	20+
Rem.	Prix	-12%	-20%	Sur demande

Références	Nb. de dents	ØP primitif	ØD extérieur	ØE rebord	ØM	F	L	Préalésage non garanti ØA*	Prix Uni. 1 à 5
18AT10-50/ECO	18	57,29	55,45	60	40	56	66	10	18,99 €
19AT10-50/ECO	19	60,48	58,60	66,5	44	56	66	10	21,07 €
20AT10-50/ECO	20	63,66	61,80	66,5	46	56	66	12	22,96 €
22AT10-50/ECO	22	70,03	68,15	75	52	56	66	12	29,33 €
24AT10-50/ECO	24	76,39	74,55	83	58	56	66	12	32,97 €
25AT10-50/ECO	25	79,58	77,70	83	60	56	66	12	33,34 €
26AT10-50/ECO	26	82,76	80,90	87	60	56	66	12	37,08 €
27AT10-50/ECO	27	85,95	84,10	91	60	56	66	12	40,84 €
28AT10-50/ECO	28	89,12	87,25	93	60	56	66	12	41,06 €
30AT10-50/ECO	30	95,49	93,65	102	60	56	66	12	48,93 €
32AT10-50/ECO	32	101,86	100,00	106	65	56	66	12	53,97 €
36AT10-50/ECO	36	114,59	112,75	119	70	56	66	16	63,86 €
40AT10-50/ECO	40	127,32	125,45	131	80	56	66	16	79,79 €
44AT10-50/ECO	44	140,05	138,20	-	88	56	66	16	101,77 €
48AT10-50/ECO	48	152,78	150,95	-	95	56	66	16	112,07 €
60AT10-50/ECO	60	190,98	189,10	-	110	56	66	16	183,15 €

Dimensions en mm

Poulie dentée de positionnement type AT

Pas

Acier

AT10

Largeur de courroie 25mm

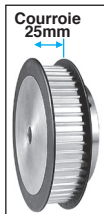


- Profil métrique de 2^{ème} génération
- Transmet un couple plus important
- Pas 10mm
- Matières :

Poulie : acier 20NCD2

Rebords : acier

- Toutes les poulies ont des rebords
- Fixation par vis sans tête

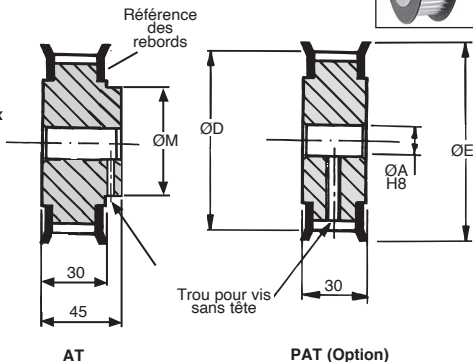


Options

- Nombre de dents au choix entre 15 et 130 dents

Accessoires

- Courroies AT10 (tome 4 p.83)
- Galets tendeurs GTC (tome 4 p.146)



AT

PAT (Option)

REMISES

Qté	1+	6+	20+	50+
Rem.	Prix	-12%	-25%	Sur demande

Références	Z dents	Ø primitif	ØD	ØM	ØA	ØE	Rebords ref.	Prix Uni. AT	1 à 5 PAT
15AT10-25	15	47,75	45,90	35	10	55,56	16L	Sur demande	Sur demande
16AT10-25	16	50,93	49,10	35	10	55,56	16L		
17AT10-25	17	54,11	52,25	40	10	61,91	14H		
18AT10-25	18	57,30	55,45	40	10	61,91	14H		
19AT10-25	19	60,48	58,65	40	10	66,68	15H		
20AT10-25	20	63,66	61,80	40	10	69,85	16H		
21AT10-25	21	66,85	65,00	40	12	74,61	17H		
22AT10-25	22	70,03	68,20	50	12	74,61	17H		
23AT10-25	23	73,21	71,35	50	12	79,38	18H		
24AT10-25	24	76,39	74,55	50	12	82,55	19H		

Dimensions en mm

REMISES

Qté	1+	6+	20+	50+
Rem.	Prix	-12%	-25%	Sur demande

Références	Z dents	Ø primitif	ØD	ØM	ØA	ØE	Rebords ref.	Prix Uni. AT	1 à 5 PAT
25AT10-25	25	79,58	77,75	50	12	85,73	20H	Sur demande	Sur demande
26AT10-25	26	82,76	80,90	50	12	90,49	21H		
27AT10-25	27	85,94	84,10	50	12	90,49	21H		
28AT10-25	28	89,13	87,25	50	12	95,25	22H		
29AT10-25	29	92,31	90,45	50	12	98,43	23H		
30AT10-25	30	95,49	93,65	50	12	103,19	24H		
31AT10-25	31	98,68	96,80	50	12	103,19	24H		
32AT10-25	32	101,86	100,00	60	12	106,36	25H		
33AT10-25	33	105,04	103,20	60	12	111,13	26H		
34AT10-25	34	108,23	106,35	60	12	111,13	26H		
35AT10-25	35	111,41	109,55	60	12	114,30	27H		
36AT10-25	36	114,59	112,75	60	12	119,06	28H		
37AT10-25	37	117,77	115,90	60	15	127,00	30H		
38AT10-25	38	120,96	119,10	60	15	127,00	30H		
39AT10-25	39	124,14	122,30	60	15	131,76	31H		
40AT10-25	40	127,32	125,45	75	15	131,76	31H		
41AT10-25	41	130,51	128,65	75	15	134,94	32H		
42AT10-25	42	133,69	131,85	75	15	139,70	33H		
43AT10-25	43	136,87	135,00	75	15	142,88	34H		
44AT10-25	44	140,06	138,20	75	15	150,81	36H		
45AT10-25	45	143,24	141,40	75	15	150,81	36H		
46AT10-25	46	146,42	144,45	75	15	150,81	36H		
47AT10-25	47	149,61	147,75	75	15	158,75	38H		
48AT10-25	48	152,79	150,95	75	15	158,75	38H		
49AT10-25	49	155,97	154,10	75	15	168,28	40H		
50AT10-25	50	159,15	157,30	75	15	168,28	40H		
51AT10-25	51	162,34	160,50	100	15	176,21	42H		
52AT10-25	52	165,52	163,65	100	15	176,21	42H		
53AT10-25	53	168,70	166,85	100	15	184,15	44H		
54AT10-25	54	171,89	170,05	100	15	184,15	44H		
55AT10-25	55	175,07	173,20	100	15	184,15	44H		
↓ Au choix : toute poulie jusqu'à cette taille									
130AT10-25	130	Dimensions : contactez-nous							

Dimensions en mm

Poulie dentée de positionnement type AT

Pas

Acier

AT10



Largeur de courroie 32mm

- Profil métrique de 2^{ème} génération
- Transmet un couple plus important
- Pas 10mm
- Matières :

Poulie : acier 20NCD2

Rebords : acier

- Toutes les poulies ont des rebords
- Fixation par vis sans tête

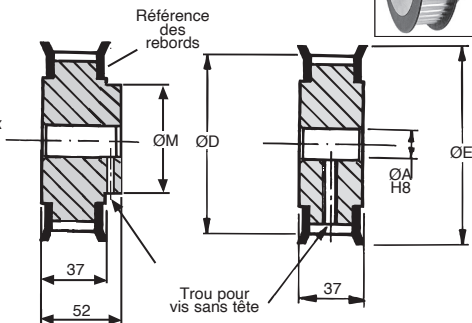


Options

- Nombre de dents au choix entre 15 et 130 dents

Accessoires

- Courroies AT10 (tome 4 p.83)
- Galets tendeurs GTC (tome 4 p.146)



AT

PAT (Option)

REMISES

Qté	1+	6+	20+	50+
Rem. Prix	-12%	-25%	Sur demande	

Références	Z dents	Ø primitif	ØD	ØM	ØA	ØE	Rebords ref.	Prix Uni. AT	1 à 5 PAT
15AT10-32	15	47,75	45,90	35	10	55,56	16L	Sur demande	Sur demande
16AT10-32	16	50,93	49,10	35	10	55,56	16L		
17AT10-32	17	54,11	52,25	40	10	61,91	14H		
18AT10-32	18	57,30	55,45	40	10	61,91	14H		
19AT10-32	19	60,48	58,65	40	10	66,68	15H		
20AT10-32	20	63,66	61,80	40	10	69,85	16H		
21AT10-32	21	66,85	65,00	40	12	74,61	17H		
22AT10-32	22	70,03	68,20	50	12	74,61	17H		
23AT10-32	23	73,21	71,35	50	12	79,38	18H		
24AT10-32	24	76,39	74,55	50	12	82,55	19H		
25AT10-32	25	79,58	77,75	50	12	85,73	20H		

Dimensions en mm

REMISES

Qté	1+	6+	20+	50+
Rem.	Prix	-12%	-25%	Sur demande

Références	Z dents	Ø primitif	ØD	ØM	ØA	ØE	Rebords ref.	Prix Uni. AT	1 à 5 PAT
26AT10-32	26	82,76	80,90	50	12	90,49	21H	Sur demande	Sur demande
27AT10-32	27	85,94	84,10	50	12	90,49	21H		
28AT10-32	28	89,13	87,25	50	12	95,25	22H		
29AT10-32	29	92,31	90,45	50	12	98,43	23H		
30AT10-32	30	95,49	93,65	50	12	103,19	24H		
31AT10-32	31	98,68	96,80	50	12	103,19	24H		
32AT10-32	32	101,86	100,00	60	12	106,36	25H		
33AT10-32	33	105,04	103,20	60	12	111,13	26H		
34AT10-32	34	108,23	106,35	60	12	111,13	26H		
35AT10-32	35	111,41	109,55	60	12	114,30	27H		
36AT10-32	36	114,59	112,75	60	12	119,06	28H		
37AT10-32	37	117,77	115,90	60	15	127,00	30H		
38AT10-32	38	120,96	119,10	60	15	127,00	30H		
39AT10-32	39	124,14	122,30	60	15	131,76	31H		
40AT10-32	40	127,32	125,45	75	15	131,76	31H		
41AT10-32	41	130,51	128,65	75	15	134,94	32H		
42AT10-32	42	133,69	131,85	75	15	139,70	33H		
43AT10-32	43	136,87	135,00	75	15	142,88	34H		
44AT10-32	44	140,06	138,20	75	15	150,81	36H		
45AT10-32	45	143,24	141,40	75	15	150,81	36H		
46AT10-32	46	146,42	144,45	75	15	150,81	36H		
47AT10-32	47	149,61	147,75	75	15	158,75	38H		
48AT10-32	48	152,79	150,95	75	15	158,75	38H		
49AT10-32	49	155,97	154,10	75	15	168,28	40H		
50AT10-32	50	159,15	157,30	75	15	168,28	40H		
51AT10-32	51	162,34	160,50	100	15	176,21	42H		
52AT10-32	52	165,52	163,65	100	15	176,21	42H		
53AT10-32	53	168,70	166,85	100	15	184,15	44H		
54AT10-32	54	171,89	170,05	100	15	184,15	44H		
55AT10-32	55	175,07	173,20	100	15	184,15	44H		
↓ Au choix : toute poulie jusqu'à cette taille									
130AT10-32	130	Dimensions : contactez-nous							

Dimensions en mm

Poulie dentée de positionnement type AT

Pas

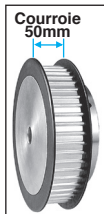
Acier

AT10



Largeur de courroie 50mm

- Profil métrique de 2^{ème} génération
- Transmet un couple plus important
- Pas 10mm
- Matières :
 - Poulie : acier 20NCD2
 - Rebords : acier
- Toutes les poulies ont des rebords.
- Fixation par vis sans tête

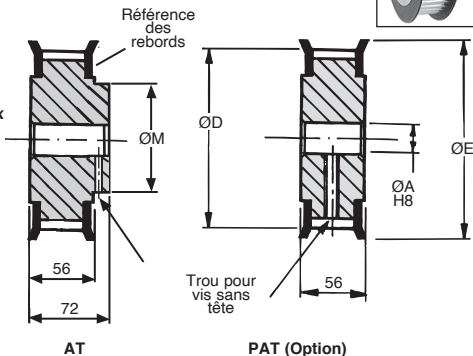


Options

- Nombre de dents au choix entre 15 et 130 dents

Accessoires

- Courroies AT10 (tome 4 p.83)
- Galets tendeurs GTC (tome 4 p.146)



AT

PAT (Option)

REMISES

Qté	1+	6+	20+	50+
Rem.	Prix -12%	-25%	Sur demande	

Références	Z dents	Ø primitif	ØD	ØM	ØA	ØE	Rebords ref.	Prix Uni. AT	1 à 5 PAT
15AT10-50	15	47,75	45,90	35	10	55,56	16L	Sur demande	Sur demande
16AT10-50	16	50,93	49,10	35	10	55,56	16L		
17AT10-50	17	54,11	52,25	40	10	61,91	14H		
18AT10-50	18	57,30	55,45	40	10	61,91	14H		
19AT10-50	19	60,48	58,65	40	10	66,68	15H		
20AT10-50	20	63,66	61,80	40	10	69,85	16H		
21AT10-50	21	66,85	65,00	40	12	74,61	17H		
22AT10-50	22	70,03	68,20	40	12	74,61	17H		
23AT10-50	23	73,21	71,35	50	12	79,38	18H		
24AT10-50	24	76,39	74,55	50	12	82,55	19H		

Dimensions en mm



REMISES

Qté	1+	6+	20+	50+
Rem.	Prix	-12%	-25%	Sur demande

Références	Z dents	Ø primitif	ØD	ØM	ØA	ØE	Rebords ref.	Prix Uni. AT	1 à 5 PAT
25AT10-50	25	79,58	77,75	50	12	85,73	20H		
26AT10-50	26	82,76	80,90	50	12	90,49	21H		
27AT10-50	27	85,94	84,10	50	12	90,49	21H		
28AT10-50	28	89,13	87,25	50	12	95,25	22H		
29AT10-50	29	92,31	90,45	50	12	98,43	23H		
30AT10-50	30	95,49	93,65	50	12	103,19	24H		
31AT10-50	31	98,68	96,80	50	12	103,19	24H		
32AT10-50	32	101,86	100,00	60	12	106,36	25H		
33AT10-50	33	105,04	103,20	60	12	111,13	26H		
34AT10-50	34	108,23	106,35	60	12	111,13	26H		
35AT10-50	35	111,41	109,55	60	12	114,30	27H		
36AT10-50	36	114,59	112,75	60	12	119,06	28H		
37AT10-50	37	117,77	115,90	60	15	127,00	30H		
38AT10-50	38	120,96	119,10	60	15	127,00	30H		
39AT10-50	39	124,14	122,30	60	15	131,76	31H		
40AT10-50	40	127,32	125,45	75	15	131,76	31H		
41AT10-50	41	130,51	128,65	75	15	134,94	32H		
42AT10-50	42	133,69	131,85	75	15	139,70	33H		
43AT10-50	43	136,87	135,00	75	15	142,88	34H		
44AT10-50	44	140,06	138,20	75	15	150,81	36H		
45AT10-50	45	143,24	141,40	75	15	150,81	36H		
46AT10-50	46	146,42	144,55	75	15	150,81	36H		
47AT10-50	47	149,61	147,75	75	15	158,75	38H		
48AT10-50	48	152,79	150,95	75	15	158,75	38H		
49AT10-50	49	155,97	154,10	75	15	168,28	40H		
50AT10-50	50	159,15	157,30	75	15	168,28	40H		
51AT10-50	51	162,34	160,50	100	15	176,21	42H		
52AT10-50	52	165,52	163,65	100	15	176,21	42H		
53AT10-50	53	168,70	166,85	100	15	184,15	44H		
54AT10-50	54	171,89	170,05	100	15	184,15	44H		
55AT10-50	55	175,07	173,20	100	15	184,15	44H		
↓ Au choix : toute poulie jusqu'à cette taille									
130AT10-50	130	Dimensions : contactez-nous							

Dimensions en mm

Sur demande

Sur demande