

Arbre hexagonal **DIN176**

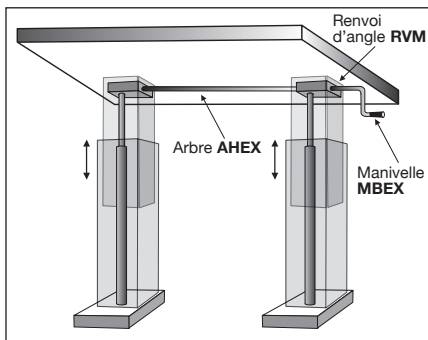
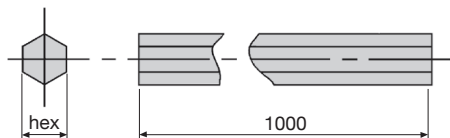
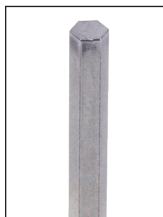
Stock

AHEX Pour renvoi d'angle manuel

- Arbre hexagonal à combiner avec la gamme de renvoi d'angle manuel RAM et RVM
- A recouper à la longueur voulue
- Matière : Acier

Accessoires

- Renvoi d'angle RAM (tome 2 p.234)
- Renvoi d'angle RVM (tome 2 p.236)



Exemple d'application

REMISES

Qté	1+	10+	25+	50+
Rem. Prix		-5%	-15%	Sur demande

Références	Profil	Longueur (mm)	Stock*	Prix Uni. 1 à 9
AHEX6-1000	hex 6mm	1000	✓	27,32 €
AHEX7-1000	hex 7mm	1000	✓	32,55 €
AHEX9-1000	hex 9mm	1000	✓	32,55 €

*Dans la limite du disponible - Dimensions en mm

Nos autres produits



PRF_GAL
Galet pour profilé aluminium, Galet creux $\varnothing 12$



DZYSS
Butée élastique cylindrique inox, inox



SLV
Sauterelle à levier vertical, A levier vertical - inox



GP
Grenouillère ressort à bielles, Standard



S4
Pignon à chaîne inox, 4mm



SBF
Palier applique étanche agro-alimentaire, ouvert



CM_CO
Insert de protection Hygienic Usit® et Hygienic Design®, Insert de...



RMSA
Amortisseur de chocs réglable, Réglable



SHW
Rondelle simple, Inox A2



CHT
Moteur AC asynchrone triphasé, 0,18 à 0,55kW



RAS
Embout à rotule à 90° DIN71802, Acier



HTD3M_09
Poulie dentée de transmission type HTD, HTD3 Aluminium

Produits complémentaires



RAM30
Réducteur manuel, Renvoi d'angle



RVM14
Réducteur manuel, A roue et vis sans fin



RVM25
Réducteur manuel, Renvoi d'angle



RAM35
Réducteur manuel, Renvoi d'angle