

Axe de fixation avec sûreté à enclenchement

Acier

AFSE

- Assure la fixation simple et rapide et l'assemblage durable d'éléments et de pièces

- Matière :

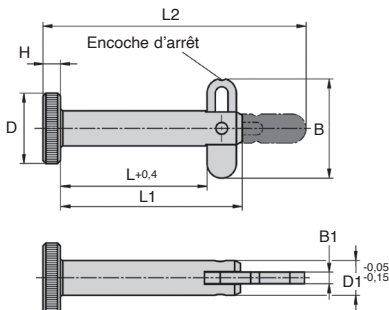
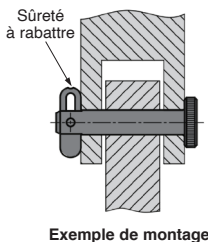
Acier zingué

Avantages

- La sûreté à enclenchement permet de sécuriser les pièces de grande section à relier.

En outre, elle peut absorber des contraintes axiales.

- Les encoches d'arrêt dans la sûreté à enclenchement permettent d'atteindre correctement les positions "fermé" et "ouvert".



REMISES

Qté	1+	6+	10+	25+
Rem. Prix		-5%	-10%	Sur demande

Références	ØD	ØD1	L	L1	L2	H	B	B1	H11	Force de		Prix Uni. 1 à 5
										Alésage logement double section	Force cisaillement d'extraction	
AFSE6-25	12	6	25	31	45	3	16,9	2	6	12	190	16,85 €
AFSE6-40	12	6	40	46	60	3	16,9	2	6	12	190	17,21 €
AFSE6-50	12	6	50	56	70	3	16,9	2	6	12	190	17,75 €
AFSE8-25	16	8	25	31	46	4	16,9	2	8	21	270	17,75 €
AFSE8-40	16	8	40	46	61	4	16,9	2	8	21	270	18,26 €
AFSE8-50	16	8	50	56	71	4	16,9	2	8	21	270	18,60 €

Dimensions en mm

Nos autres produits



RVM25

Réducteur manuel,
Renvoi d'angle



HSSs

Vis épaulée ISO 7379
inox, Inox ISO 7379



BOXdh

Coffret de goupilles
cylindriques DIN6325,
Coffret - standard DIN
6325



EHD12

Réducteur coaxial, de
60 à 140 Nm



AT5P_AT10

Plaque de jonction
type AT, AT10



DGSi

Embout à rotule
femelle DIN 648, Acier
/ acier - Série
économique



MLY

Manille lyre à piton à
œil, Acier



MDS

Moyeu de serrage,
Acier



CHMR40

Réducteur à roue et
vis sans fin, jusqu'à
57 Nm



DOMI50

Kit de raccordement,
Kit de raccordement
XY



ERT

Ecrou plaquette, Pour
rainure en T



S8

Pignon à chaîne acier,
8mm (DIN 05B-1)

Produits complémentaires



BAB

Broche à billes inox
trempé, Inox trempé



BABs

Broche à billes inox
630, Inox trempé



BABT

Broche à billes inox
trempé, Inox trempé



BABreglable

Broche à billes
réglable inox trempé,
réglable