

Accouplement rigide rainuré

AF

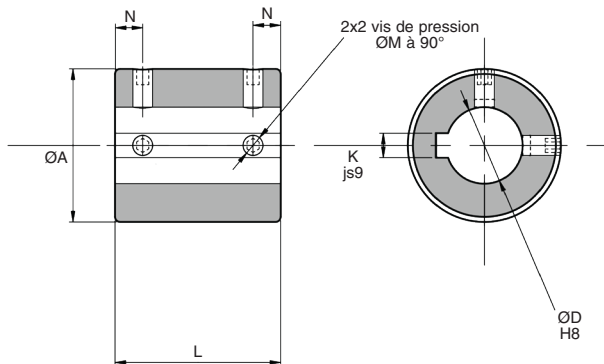
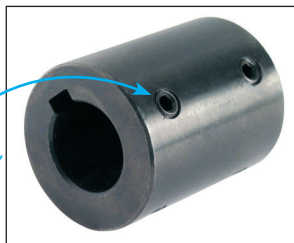
Serrage par vis de pression

- Avec rainure de clavette

- Matière :

Acier

vis de pression



REMISES

| | | | | |
|------|------|------|------|-------------|
| Qté | 1+ | 6+ | 20+ | 40+ |
| Rem. | Prix | -15% | -20% | Sur demande |

| Références | ØD | Rainure Clavette K | ØA | L | Vis ØM | N | Stock* | Prix Uni. 1 à 5 |
|------------|----|--------------------|----|----|--------|----|--------|-----------------|
| AF10 | 10 | 3 | 20 | 30 | M4 | 6 | ✓ | 86,14 € |
| AF12 | 12 | 4 | 28 | 36 | M5 | 7 | ✓ | 86,14 € |
| AF15 | 15 | 5 | 28 | 36 | M5 | 8 | ✓ | 86,14 € |
| AF20 | 20 | 6 | 32 | 40 | M6 | 10 | ✓ | 108,83 € |
| AF25 | 25 | 8 | 40 | 54 | M8 | 12 | ✓ | 126,61 € |
| AF30 | 30 | 8 | 50 | 54 | M8 | 12 | ✓ | 139,26 € |

*Dans la limite du disponible - Dimensions en mm

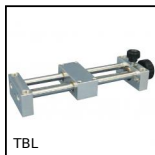
HPC

WEB
04/2021

www.hpceurope.com

Tél: 0 825 88 5000 Service 0,15€/min + prix appel

Nos autres produits



TBL
Mini-table à vis
métrique, 1kg



S20
Palier court pour
douille à billes
ouverte, Ouvert court



BPHclip
Clip pour bille
porteuse, Clip de
montage (par-dessus)



ACLERP
Élément roulant pour
profilé aluminium,
Avec guide latéral



PDM_PDV
Bouton croisillon en
plastique détectable,
identifiable
visuellement



PW_PWG1
Vis sans fin de
précision, Acier



BAB
Broche à billes inox
trempé, Inox trempé



CLR
Chape droite, Chape
droite pour chape
mâle



SER
Blocage de porte
magnétique, Blocage
de porte magnétique



CDPC
Canon de perçage,
Acier



EMS
Ecroû moleté, Moleté



PR85
Pied à rotule Ø83, Ø
83

Produits complémentaires



SC2
Accouplement rigide 2
parties, Mâchoire de
serrage