

# Accouplement rigide rainuré



## AF

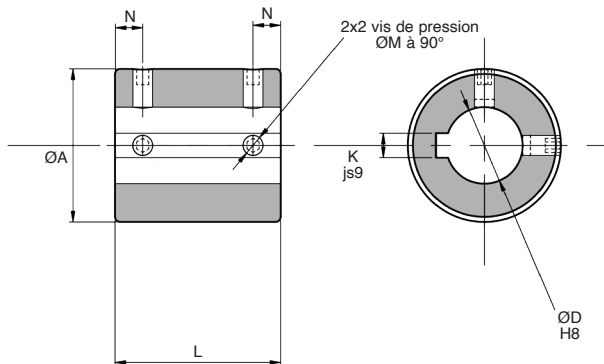
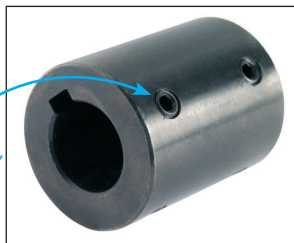
## Serrage par vis de pression

- Avec rainure de clavette

- Matière :

Acier

vis de pression



### REMISES

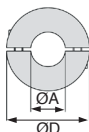
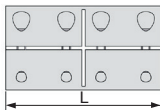
Qté	1+	6+	20+	40+
Rem.	Prix -15%	-20%	Sur demande	

Références	ØD	Rainure Clavette K	ØA	L	Vis ØM	N	Stock*	Prix Uni. 1 à 5
AF10	10	3	20	30	M4	6	✓	87,87 €
AF12	12	4	28	36	M5	7	✓	87,87 €
AF15	15	5	28	36	M5	8	✓	87,87 €
AF20	20	6	32	40	M6	10	✓	111,02 €
AF25	25	8	40	54	M8	12	-	129,16 €
AF30	30	8	50	54	M8	12	✓	142,06 €

\*Dans la limite du disponible - Dimensions en mm

- Accouplement rigide pour application sans défaut d'alignement
- Transmission du couple fiable
- Sans jeu
- Démontage simple
- Avec 8 vis de serrage
- N'endommage pas l'arbre
- Matières :
  - Acier
  - Inox

acier ou inox

**Info.**

- Remplace les accouplements SC

**REMISES Inox**

Qté	1+	6+	10+
Rem. Prix	-15%	Sur demande	

**REMISES Acier**

Qté	1+	6+	20+	40+
Rem. Prix	-15%	-20%	Sur demande	

Références	ØA	ØD	L	Vis de serrage	Couple maxi (Nm)	Stock*	Prix Uni. 1 à 5
<b>Acier</b>							
SC2-6	6	18	30	M3x8	30	✓	43,08 €
SC2-8	8	24	35	M3x10	50	✓	50,27 €
SC2-10	10	29	45	M4x12	100	✓	56,63 €
SC2-12	12	29	45	M4x12	100	✓	56,63 €
SC2-14	14	34	50	M5x16	190	✓	63,69 €
SC2-15	15	34	50	M5x16	190	✓	61,39 €
SC2-16	16	35	50	M5x16	190	✓	59,44 €
SC2-20	20	42	65	M6x16	350	✓	69,70 €
SC2-25	25	45	75	M6x16	390	✓	73,72 €
SC2-30	30	53	83	M6x18	475	✓	102,27 €
SC2-35	35	67	95	M8x25	1100	-	120,49 €
SC2-40	40	77	108	M8x25	1325	✓	163,59 €
SC2-50	50	85	124	M10x25	2250	-	211,24 €
<b>Inox</b>							
SC2-6/SS	6	18	30	M3x8	25	✓	68,35 €
SC2-8/SS	8	24	35	M3x10	40	✓	69,70 €
SC2-10/SS	10	29	45	M4x12	90	✓	84,46 €
SC2-12/SS	12	29	45	M4x12	90	✓	98,83 €
SC2-14/SS	14	34	50	M5x16	160	-	113,18 €
SC2-15/SS	15	34	50	M5x16	160	✓	113,18 €
SC2-16/SS	16	35	50	M5x16	160	-	115,86 €
SC2-20/SS	20	42	65	M6x16	300	✓	153,84 €
SC2-25/SS	25	45	75	M6x16	325	✓	163,59 €
SC2-30/SS	30	53	83	M6x18	400	-	244,20 €
SC2-35/SS	35	67	95	M8x25	925	-	334,60 €
SC2-40/SS	40	77	108	M8x25	1100	-	468,93 €
SC2-50/SS	50	85	124	M10x25	1875	-	571,52 €

\*Dans la limite du disponible - Dimensions en mm