



Élément roulant pour profilé aluminium

Créez votre rampe à galets

ACLERP

- **Éléments roulant pour profilé aluminium PRF**
- **Matières :**
Nylon noir, renforcés fibres de verre
- Rouleaux en POM
- Existe en 2 versions, avec et sans guide
- **Charge maxi : 100N par élément**

Avantage

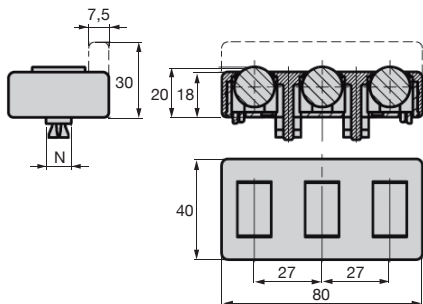
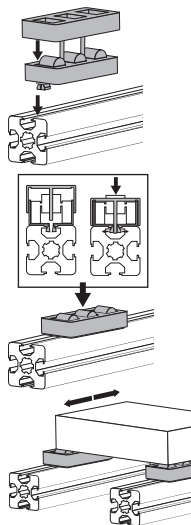
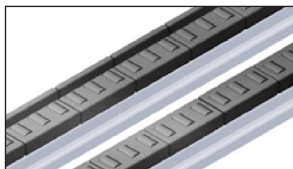
- Fixation rapide **par clipsage**



ACL-ERP-SG



ACL-ERP-AG



REMISES

Qté	1+	50+	100+
Rem.	Prix	-5%	Sur demande

Références	Version	N	Masse (g)	Stock*	Prix Uni. 1 à 49
ACL-ERP-SG	sans guide latéral	8-10	43	✓	4,47 €
ACL-ERP-AG	avec guide latéral	8-10	48	✓	5,06 €

Dimensions en mm

Nos autres produits



DOMI_MD

Table rotative de réglage Domino, 40/1



STC

Amortisseur de chocs - Accessoires, Butée fin de course



HTD5M_15

Poulie dentée de transmission type HTD, HTD5 Aluminium



PRES7HR

Presse manuelle d'établi, Pression jusqu'à 700kg



CDGamme

Ressort de compression DIN2095, DIN 2095



BOX-TOR-B

Coffret de joints toriques en nitrile, 20,38 x 1,78mm à 50,16 x 5,34



CFS

Galet de came miniature, Miniature



SHA_PT

Volant plein à poignée tournante, Polyamide



HRV

Système de guidage sur rail en V Simple Select®, Rail avec



ZG2

Engrenage droit plastique, Plastique usiné (delrin)



PCS37

Pignon à chaîne acier, 9,525mm (DIN06B-1)



BAG0

Bague de blocage, Acier

Produits complémentaires



PRF4545

Profilé aluminium standard, 45 x 45 mm