

# Système de fermeture pour profilé aluminium

## ACLDBD

## Butée à double bille

- Système de fermeture rapide pour porte

- Matières :

Nylon noir, renforcés

fibres de verre noires

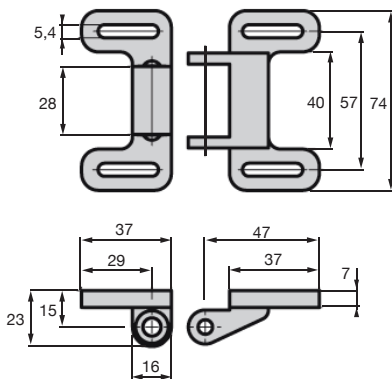
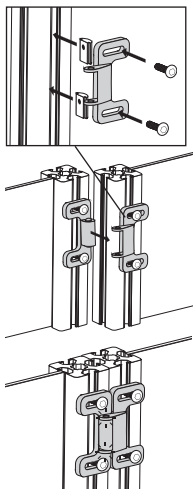
Billes en inox

### Avantage

- Adaptable aux profilés aluminium PRF

### Info

- Livré sans visserie de fixation (voir PRF-ECL-M5 (tome 5 p.315) et BHC5 (tome 1 p.562))



### REMISES

| Qté       | 1+  | 50+         | 100+ |
|-----------|-----|-------------|------|
| Rem. Prix | -5% | Sur demande |      |

| Références | Force de maintien (N) | Masse (g) | Stock* | Prix Uni. 1 à 49 |
|------------|-----------------------|-----------|--------|------------------|
| ACL-BDB-25 | 25                    | 38        | ✓      | 7,23 €           |

\*Dans la limite du disponible - Dimensions en mm