

Butée de porte pour profilé aluminium

ACLAPB

Fermeture par **magnétisme**

- **Système de fermeture rapide pour porte**

- **Matières :**

Plastique PA renforcé fibres de verre

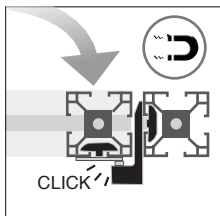
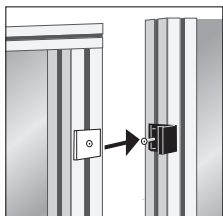
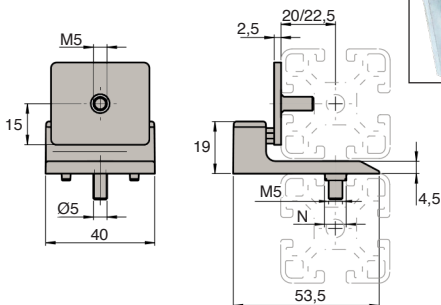
Aimant Neodyme

Contreplaque et visserie acier

Avantages

- Butée discrète

- Encombrement réduit, prend peu de place à l'intérieur de la machine



Exemple d'application

REMISES

Qté	1+	50+	100+
Rem.	Prix	-5%	Sur demande

Référence	N	Force de retenue (N)	Masse (g)	Prix Uni. 1 à 49
ACL-APB-53	8/10	30	53	12,65 €

Dimensions en mm

Nos autres produits



YG2

Engrenage droit
PERFORMANCE, Acier
35NCD6



GLT3E-50

Glissières
télescopiques acier,
Super extension



VB

Petit volant à 6 lobes
taroudé, Duroplast -
Inox



WING

Ecroû à oreilles pour
serrage manuel, Inox
DIN 314/315



HTD14M_85

Poulie dentée de
transmission type
HTD, HTD14 Acier



SSE

Rotule lisse inox, Inox
/ PTFE



G4

Engrenage droit acier,
Acier 20NCD2



WW16

Chariot Drylin® W,
Chariot



DOMI80

Kit de raccordement,
Kit de raccordement
XY



CDPC

Canon de perçage,
Acier



M0

Couple roue et vis
sans fin, Plastique
usiné (delrin)



PRS30

Pied massif à rotule
inox Ø30, Ø 30

Produits complémentaires



ACLAPA

Butée à aimant pour
profilé aluminium,
Butée à aimant



ACLBDB

Système de fermeture
pour profilé
aluminium, Butée à
double bille