

- Fermeture par accrochage

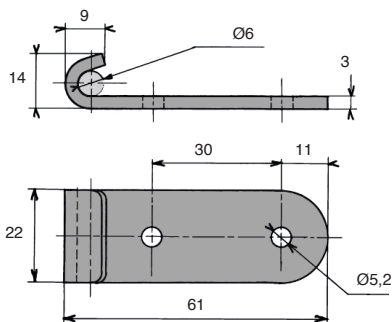
- Matières :

Acier zingué blanc

Inox 18/8 brut

Accessoires

- Grenouillères GP75-ZB et GP75-SS



REMISES

Qté	1+	51+	101+	250+	400+
Rem. Prix	-10%	-15%	-20%	Sur demande	

Références	Matières	Idéal pour grenouillère	Masse (g)	Stock*	Prix Uni. 1 à 50
Montage à plat					
AC144-ZB	Acier	GP75-ZB	35	-	0,86 €
AC144-SS	Inox	GP75-SS	35	✓	2,74 €

Dimensions en mm

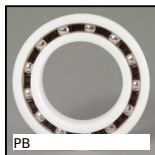
Nos autres produits



WW16
Guidage modulaire
Drylin® W, Chariot



BPB
Pousoir ressort -
embout à bille, Inox
303



PB
Roulement à billes,
Plastique - billes inox



PHG15
Engrenage hélicoïdal
axes parallèles de
précision, Acier
20NCD2 cémenté



FRFC_FRNC
Amortisseur rotatif, 2
et 3Ncm



CHML63
Réducteur à roue et
vis sans fin, jusqu'à
138 Nm - Avec
limiteur de couple



GPBS5
Poignée sphérique
femelle taraudée,
Inox 304



BH02
Bride à roulement
radial, Montage avec
circlips



CHTRB
Réducteur à renvoi
d'angle en L ou T,
jusqu'à 16,5 Nm



RFK48C
Réducteur hypoïde
inox, jusqu'à 350 Nm



PM2
Roue, Bronze



HW_HT
Guidage sur demi-
rails, Roue

Produits complémentaires



GP75
Grenouillère ressort à
biellettes, Standard
(GP75)



AC
Crochet pour
grenouillère, 15mm



AC
Crochet pour
grenouillère, 12, 13,
18 et 20mm