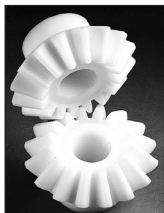
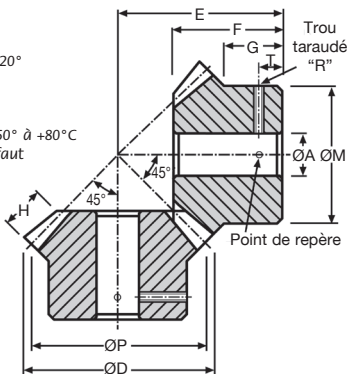


Rapport 1:1

Delrin **usiné**

- Module 0,8 à 2,5
- Pièces usinées
- Angle de pression 20°
- Denture Gleason
- Matière :
Plastique delrin
- T° d'utilisation : -50° à +80°C
- Pour un couple il faut
2 pièces



 **EN STOCK***
Sinon contactez-nous

REMISES

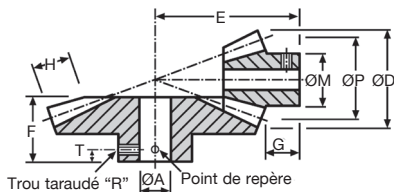
Qté	1+	6+	30+
Rem. Prix	-22%	Sur demande	

INDICATION DE COUPLE ET DE PUISSANCE	Pour 20 dents à 1000 t/min.					
	2,5 MOD	2,0 MOD	1,5 MOD	1,25 MOD	1,0 MOD	0,8 MOD
Couple (Nm)	0,91	0,46	0,20	0,15	0,12	0,03
Puissance (kW)	0,09	0,05	0,02	0,016	0,013	0,003

Références	Dents		ØP	E	ØD	ØA	ØM	F	G	H	Vis		Prix Uni. 1 à 5
	Z	Module									R	T	
ZB0.8-16	16	0,8	12,80	20	13,93	6	10	16,00	12,21	3,00	M3	7	Sur demande
ZB0.8-20	20		16,00	20	17,13	6	13	14,76	10,51	3,40	M3	6	
ZB0.8-25	25		20,00	20	21,13	6	16	13,36	8,00	4,24	M3	5	
ZB0.8-30	30		24,00	20	25,13	6	20	11,96	6,00	5,09	M3	4	
ZB1-20	20		20,00	25	21,41	8	18	18,45	14,00	4,24	M4	8	
ZB1-25	25	1,0	25,00	25	26,41	8	22	16,68	10,80	5,28	M4	6	
ZB1-30	30		30,00	25	31,41	8	26	14,95	8,00	6,35	M4	5	
ZB1.25-20	20	1,25	25,00	23	26,70	8	22	15,27	9,00	6,00	M4	3,5	
ZB1.25-30	30		37,50	36	39,30	10	30	23,47	13,50	8,00	M4	5	
ZB1.5-20	20	1,5	30,00	35	32,12	10	26	25,17	18,00	6,35	M4	10	
ZB1.5-25	25		37,50	35	39,62	10	32	22,57	13,50	8,00	M4	7	
ZB1.5-30	30		45,00	35	47,12	10	38	19,92	9,00	9,50	M4	5	
ZB2-20	20	2,0	40,00	42	43,00	12	34	29,00	19,00	8,50	M5	10	
ZB2-25	25		50,00	42	52,83	12	40	25,52	12,00	10,60	M5	7	
ZB2-30	30		60,00	42	63,00	12	50	21,87	7,00	12,70	M5	4	
ZB2.5-16	16	2,5	40,00	50	43,50	15	35	36,80	27,50	8,00	M5	15	
ZB2.5-20	20		50,00	50	54,00	15	40	33,50	20,00	10,60	M5	12	
ZB2.5-25	25		62,50	50	66,00	15	55	30,50	15,00	15,00	M5	8	

Dimensions en mm

- **Module 0,8 à 2,5**
- Pièces usinées
- Angle de pression 20°
- Denture Gleason
- Matière :
Plastique delrin
- T° d'utilisation :
-50° à +80°C



EN STOCK*
Sinon contactez-nous

INDICATION DE COUPLE ET DE PUISSANCE	Pour 20 dents à 1000 t/min.				
	2,5 MOD	2,0 MOD	1,5 MOD	1,0 MOD	0,8 MOD
Couple (Nm)	0,91	0,46	0,20	0,12	0,03
Puissance (kW)	0,09	0,05	0,02	0,013	0,003

REMISES

Qté	1+	6+	30+
Rem.	Prix -22%	Sur demande	

Références	Dents		ØP	E	ØD	ØA	ØM	F	G	H	Vis R	T	Prix Uni. 1 à 5
	Z	Module											
ZDB0.8-15	15	0,8	12,00	20,00	13,93	6	10	11,90	7,50	4,02	M3	3,50	Sur demande
ZDB0.8-30	30		24,00	14,00	24,64	8	20	10,08	5,50	4,02	M3	3,50	
ZDB1-15	15	1	15,00	24,00	17,42	8	14	13,87	8,76	5,03	M4	4,00	
ZDB1-30	30		30,00	18,00	30,58	10	25	13,11	7,00	5,03	M4	4,00	
ZDB1.5-15	15	1,5	22,50	35,00	26,12	10	21	19,84	12,13	7,55	M4	5,00	
ZDB1.5-30	30		45,00	27,00	45,87	10	30	19,66	11,00	7,55	M4	5,00	
ZDB2-15	15	2	30,00	45,00	34,83	12	28	24,76	14,86	10,06	M5	7,50	
ZDB2-30	30		60,00	35,00	61,16	12	40	25,21	14,00	10,06	M5	8,00	
ZDB2.5-15	15	2,5	37,50	54,00	43,54	15	32	29,51	16,51	13,53	M5	8,00	
ZDB2.5-30	30		75,00	41,50	76,45	15	50	29,31	13,31	13,53	M5	7,00	

Dimensions en mm

0 825 88 5000
Service 0,15 € / min
+ prix appel