



Ecrou épaulé polymère

1 filet trapézoïdal incliné à droite WFRM

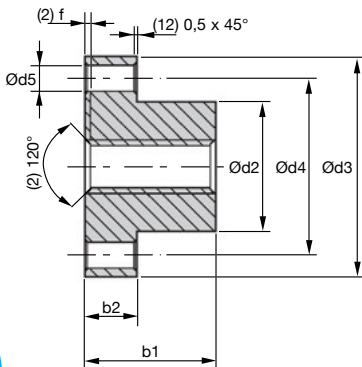
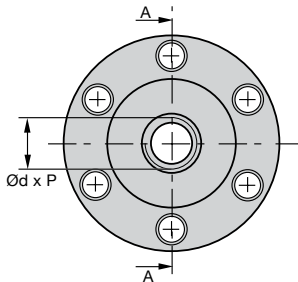
- Matière :
Iglidur® W300

Avantages

- Fonctionnement à sec
- Insensible à la saleté
- Absence d'entretien
- Absence de corrosion
- Fonctionnement silencieux

Accessoires

- Tige acier LFM ou inox LSM



Exempt d'entretien

REMISES

Qté	1+	6+	20+	40+	60+
Rem.	Prix -10%	-15%	-20%	Sur demande	

Références	Ød	Pas P	Ød2	Ød3	Ød4	Ød5	b1	b2	Stock*	Prix Uni. 1 à 5
WFRM102	10	2	25	42	34	5	25	10	✓	30,88 €
WFRM123	12	3	28	48	38	6	35	12	✓	37,72 €
WFRM164	16	4	28	48	38	6	35	12	✓	48,24 €
WFRM184	18	4	28	48	38	6	35	12	✓	57,36 €
WFRM204	20	4	32	55	45	7	44	12	✓	57,56 €
WFRM245	24	5	32	55	45	7	44	12	✓	79,83 €
WFRM306	30	6	38	62	50	7	46	14	✓	86,87 €

*Dans la limite du disponible - Dimensions en mm

0 825 88 6000
Service 0,15 €/min
+ prix appel

cial2@hpceurope.com

HPC

Tome ③ 2016

③ 301