

Verrou rotatif 2 côtés

Indexable en 4 x 90°

VRC2

- Verrou d'indexage
- Pour verrouillage de montages d'usinage, de portes ou de tiroirs
- Matières :

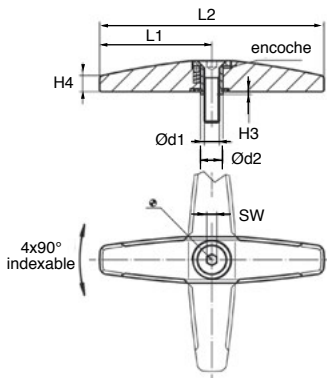
Levier :

Zamak, noir similaire à RAL 9005

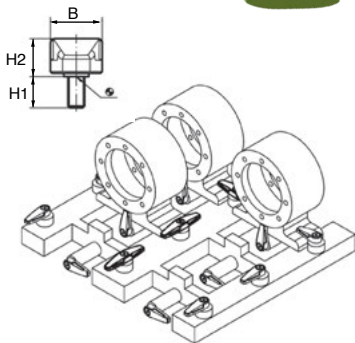
Zamak, argent similaire à RAL 9006

Pièces intérieures : métal fritté

Vis : inox A2 (ISO 10642)



VRC2



Exemple d'application

REMISES

Qté	1+	6+	20+
Rem.	Prix -10% Sur demande		

Références	Couleur	Ød1	Ød2	L1	L2	B	H1	H2	H3	H4	SW	Masse (g)	Prix Uni. 1 à 5
VRC2-M6/A	Argent	M6	9	45	90	19,0	12	13,3	0,8	6,5	4	93	24,25 €
VRC2-M8/A	Argent	M8	14	65	130	25,2	14	15,8	0,8	9,0	5	220	31,36 €
VRC2-M6/N	Noir	M6	9	45	90	19,0	12	13,3	0,8	6,5	4	93	24,25 €
VRC2-M8/N	Noir	M8	14	65	130	25,2	14	15,8	0,8	9,0	5	220	31,36 €

Dimensions en mm

0 825 88 6000
Service 0,15 € / min
+ prix appel

Fax

cial2@hpceurope.com

HPC

Tome ① 2016

① 147