

Verrou rotatif 1 côté

Stock

VRC1

Indexable en 4 x 90°

- **Verrou d'indexage**
- Pour verrouillage de montages d'usinage, de portes ou de tiroirs
- Matières :

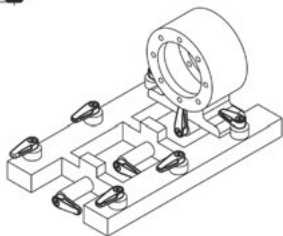
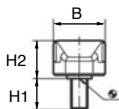
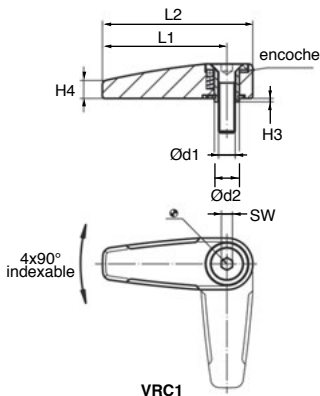
Levier :

Zamak, noir similaire à RAL 9005

Zamak, argent similaire à RAL 9006

Pièces intérieures : métal fritté

Vis : inox A2 (ISO 10642)



Exemple d'application

EN STOCK*
Sinon contactez-nous

REMISES

Qté	1+	6+	20+
Rem. Prix	-10%	Sur demande	

Références	Couleur	Ød1	Ød2	L1	L2	B	H1	H2	H3	H4	SW	Masse (g)	Prix Uni. 1 à 5
VRC1-M6/A	Argent	M6	9	45	55	19,0	12	13,3	0,8	6,5	4	59	23,69 €
VRC1-M8/A	Argent	M8	14	65	78	25,2	14	15,8	0,8	9,0	5	136	29,64 €
VRC1-M6/N	Noir	M6	9	45	55	19,0	12	13,3	0,8	6,5	4	59	23,69 €
VRC1-M8/N	Noir	M8	14	65	78	25,2	14	15,8	0,8	9,0	5	136	29,64 €

*Dans la limite du disponible - Dimensions en mm

Indexable en 4 x 90°

VRC2

- **Verrou d'indexage**
- Pour verrouillage de montages d'usinage, de portes ou de tiroirs
- Matières :

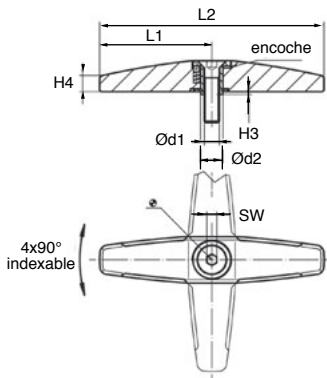
Levier :

Zamak, noir similaire à RAL 9005

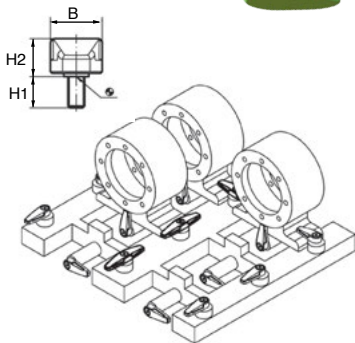
Zamak, argent similaire à RAL 9006

Pièces intérieures : métal fritté

Vis : inox A2 (ISO 10642)



VRC2



Exemple d'application

EN STOCK*
Sinon contactez-nous

REMISES

Qté	1+	6+	20+
Rem.	Prix	-10%	Sur demande

Références	Couleur	Ød1	Ød2	L1	L2	B	H1	H2	H3	H4	SW	Masse (g)	Prix Uni. 1 à 5
VRC2-M6/A	Argent	M6	9	45	90	19,0	12	13,3	0,8	6,5	4	93	26,51 €
VRC2-M8/A	Argent	M8	14	65	130	25,2	14	15,8	0,8	9,0	5	220	34,30 €
VRC2-M6/N	Noir	M6	9	45	90	19,0	12	13,3	0,8	6,5	4	93	26,51 €
VRC2-M8/N	Noir	M8	14	65	130	25,2	14	15,8	0,8	9,0	5	220	34,30 €

*Dans la limite du disponible - Dimensions en mm