

# Verrou quart de tour pour bridage New

## VQT

## Bouton plastique ou Inox

- Verrou quart de tour avec poignée
- Élément de fixation
- Matières :
  - Corps en acier nickelé
  - Broche en acier
  - Bouton en PA renforcé fibre de verre noire ou en inox
- T° d'utilisation
  - Bouton plastique +130°C maxi.
  - Bouton inox +200°C maxi.

**NOUVEAU!**



### Avantages

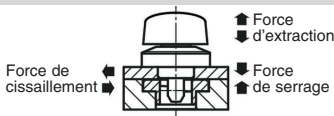
- Permet le verrouillage ou déverrouillage sans outil et sans vis en 1/4 de tour.
- Affichage On/Off du verrouillage.
- Gain de temps en évitant la manipulation d'outils.

### Infos

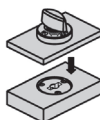
- Les vis de fixation M2 ou M3 sont fournis
- Option de montage A pour des plaques d'épaisseur 6 ou 12mm.
- Option de montage B pour des plaques d'épaisseur 12 à 20mm.
- Les forces indiquées s'appliquent uniquement pour une utilisation avec les douilles VQT-PLQ

### Accessoires

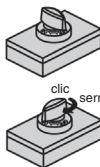
- Plaques de bridage VQT-PLQ (tome 1 p.216-217)



### Utilisation



S'assurer que la poignée est en position "OFF".



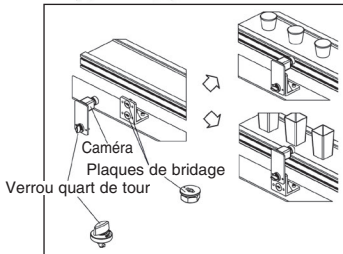
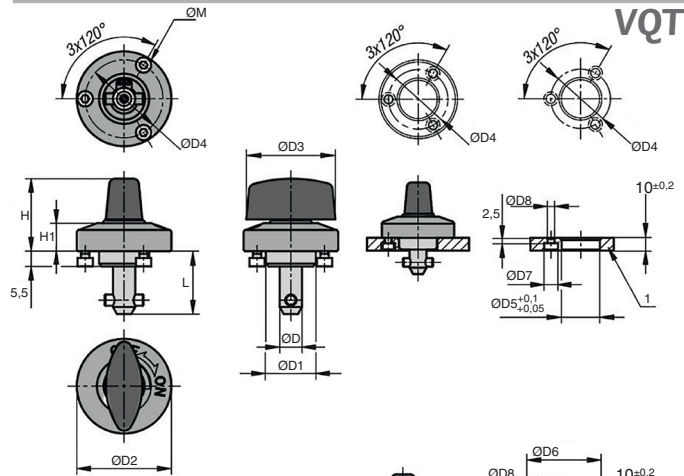
Enfoncer la broche du verrou quart de tour dans la plaque de bridage.

Pour bloquer des composants, tourner la poignée en position "ON". Un clic signale l'ouverture/fermeture

Références	Force de serrage (N)	Résistance cisaillement (kN)	Force d'extraction (kN)	H	H1	ØM
<b>Bouton plastique</b>						
VQT5-15/PA	60	1,8	1,2	19,0	6,5	M2x3
VQT8-17/PA	90	3,2	2,6	26,0	10,0	M3x4
VQT8-23/PA	90	3,2	2,6	26,0	10,0	M3x4
<b>Bouton Inox</b>						
VQT5-15/SS	60	1,8	1,2	19,0	6,5	M2x3
VQT8-17/SS	90	3,2	2,6	25,5	10,0	M3x4
VQT8-23/SS	90	3,2	2,6	25,5	10,0	M3x4

Dimensions en mm

# VQT



**Exemple d'application :**  
**modifier les positions de caméra**

### REMISES

<b>Qté</b>	1+	4+	8+
<b>Rem. Prix</b>	-5%	Sur demande	

Références	ØD	L	ØD1	ØD2	ØD3	ØD4	ØD5	ØD6	ØD7	ØD8	T	T1	Prix uni. 1 à 3
<b>Bouton plastique</b>													
VQT5-15/PA	5	15,5	14	25	20	21	14	26	4,4	2,4	6	6-10	47,70 €
VQT8-17/PA	8	17,0	18	34	32	28	18	35	6,5	3,4	6	6-14	49,06 €
VQT8-23/PA	8	23,0	18	34	32	28	18	35	6,5	3,4	12	12-20	49,06 €
<b>Bouton Inox</b>													
VQT5-15/SS	5	15,5	14	25	20	21	14	26	4,4	2,4	6	6-10	59,96 €
VQT8-17/SS	8	17,0	18	34	32	28	18	35	6,5	3,4	6	6-14	62,69 €
VQT8-23/SS	8	23,0	18	34	32	28	18	35	6,5	3,4	12	12-20	62,69 €

Dimensions en mm

# Verrou quart de tour - Plaque de bridage New

## VQTPLQ/P

## Montage en applique

**NOUVEAU!**

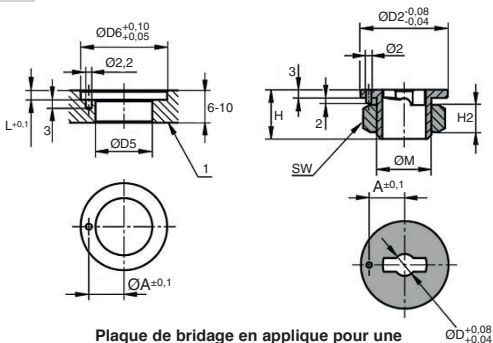
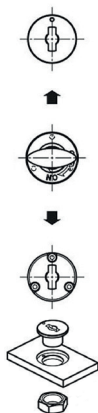
- Plaque de bridage pour verrou quart de tour VQT
- Montage pour des plaques d'épaisseur 6 ou 10mm.
- Matières :
  - Corps en acier nickelé
  - Ecrou en inox

### Infos

- Les vis de fixation M2 ou M3 sont fournis

### Accessoires

- Verrou quart de tour VQT (tome 1 p.214)



Plaque de bridage en applique pour une épaisseur de plaques de 6 à 10mm.

### REMISES

Qté	1+	4+	8+
Rem. Prix	-5%	Sur demande	

Références	ØD	ØD2	ØD4	A	M	H2	SW
VQT5-PLQ/P	5	25	21	10,5	M14X1,5	8	22
VQT8-PLQ/P	8	32	26	13,0	M20X1,5	10	30

Références	H	H1	ØD5	ØD6	L	Prix Uni. 1 à 3
VQT5-PLQ/P	16	4,5	15	25	3,5	47,70 €
VQT8-PLQ/P	18	5,5	21	32	3,5	49,06 €

Dimensions en mm

# New Verrou quart de tour - Plaque de bridage

Montage **encastré**

VQTPLQ/N

**NOUVEAU!**

- Plaque de bridage pour verrou quart de tour VQT
- Montage pour des plaques d'épaisseur supérieur à 10mm.
- Matières :  
Corps en acier nickelé  
Ecrrou en inox

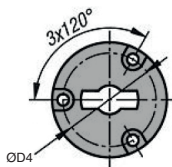
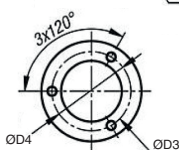
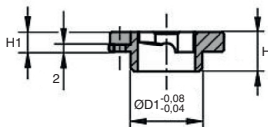
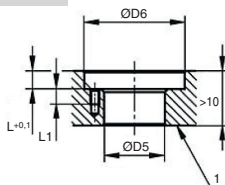
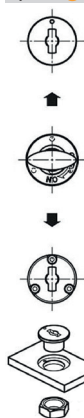


## Infos

- Les vis de fixation M2 ou M3 sont fournis

## Accessoires

- Verrou quart de tour VQT (tome 1 p.214)



Plaque de bridage encastrée pour une épaisseur de plaques  $\geq 10$ mm.

## REMISES

Qté	1+	4+	8+
Rem. Prix	-5%	Sur demande	

Références	ØD	ØD1	ØD2	ØD4	H2	SW
VQT5-PLQ/N	5	14	25	21	8	22
VQT8-PLQ/N	8	20	32	26	10	30

Références	ØD3 pour vis							Prix Uni. 1 à 3
	H	H1	DIN912	ØD5	ØD6	L	L1	
VQT5-PLQ/N	9	4,5	M2	14	26	5	4	21,39 €
VQT8-PLQ/N	11	5,5	M3	20	33	6	5	22,73 €

Dimensions en mm