

Volant à 3 branches à poignée tournante rabattable

V3RAPTR

Polyamide

- Poignée libre pour commande manuelle
- Matières :
Volant : polyamide chargé fibres de verre
Moyeu : acier zingué

Info.

- Poignée tournante rabattable à dé clic

Options

- Alésages différents
- Rainures de clavettes
- Voir tableau des modifications

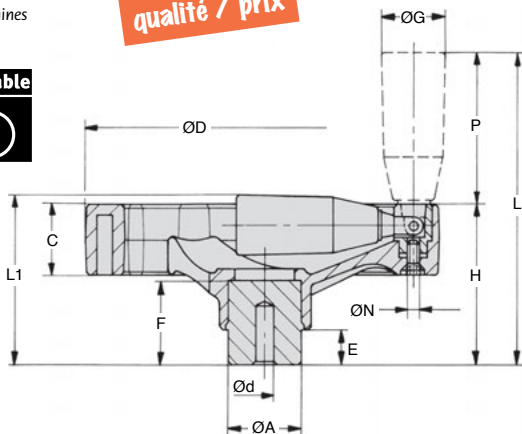
Application

- Tous types de machines



Bon rapport
qualité / prix

Alésage modifiable



REMISES

Qté	1+	6+	20+
Rem. Prix	-5%	Sur demande	

Références	Ød Pré-alésage	ØD	H	C	ØA	E	F	L	L1	ØG	P	ØN	Stock*	Prix Uni. 1 à 5
V3RA-100-PTR	4	100	46	20	24	12	24	100	50	21	54	M4	✓	37,95 €
V3RA-125-PTR	6	125	51	24	24	12	28	105	54	21	54	M4	✓	41,92 €
V3RA-160-PTR	6	160	61	28	32	15	31	135	65	23	74	M5	✓	47,60 €
V3RA-200-PTR	6	200	74	32	40	15	40	168	79	26	94	M6	✓	56,94 €

*Dans la limite du disponible - Dimensions en mm