



Volant à 3 branches à poignée tournante

Polyamide

V3RAPT

- Poignée libre pour commande manuelle
- Matières :
Volant : polyamide chargé fibres de verre
Moyeu : acier zingué

Options

- Alésages différents
- Rainures de clavettes
- Voir tableau des modifications

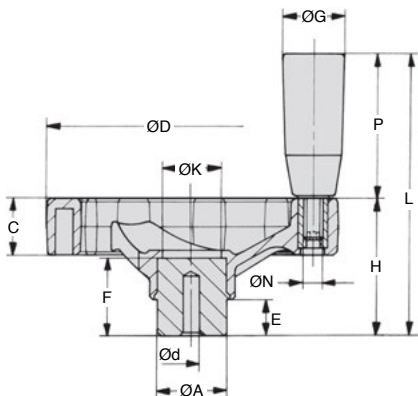
Application

- Tous types de machines

Bon rapport
qualité / prix



Alésage modifiable



REMISES

Qté	1+	6+	20+
Rem. Prix		-5%	Sur demande

Références	Ød	Pré-alésage	ØD	H	C	ØA	E	F	ØK	L	ØG	P	ØN	Stock*	Prix Uni. 1 à 5
V3RA-100-PT	4	100	46	20	24	12	24	18	96	21	50	M6	✓	16,05 €	
V3RA-125-PT	6	125	51	24	24	12	28	20	101	21	50	M6	✓	18,57 €	
V3RA-160-PT	6	160	61	28	32	15	31	30	131	23	70	M8	✓	23,93 €	
V3RA-200-PT	6	200	74	32	40	15	40	35	164	26	90	M10	✓	33,20 €	

*Dans la limite du disponible - Dimensions en mm

Fax 0 825 88 6000
Service 0,15 € / min
+ prix appel

cial2@hpceurope.com

HPC

Tome ① 2016

185