



Volant à 3 branches sans poignée

Polyamide

V3RA

- Poignée libre pour commande manuelle
- Matières :
Volant : polyamide chargé fibres de verre
Moyeu : acier zingué

Options

- Alésages différents
- Rainures de clavette
- Voir tableau des modifications

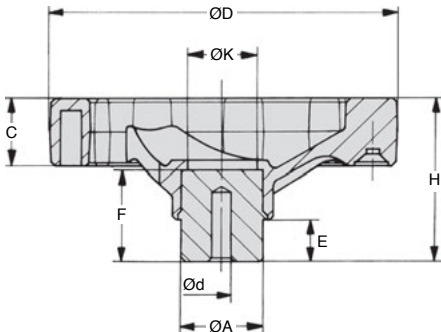
Application

- Tous types de machines

Bon rapport
qualité / prix



Alésage modifiable



REMISES

Qté	1+	6+	20+
Rem. Prix		-5%	Sur demande

Références	Ød Pré-alésage	ØD	H	C	ØA	E	F	ØK	Stock*	Prix Uni. 1 à 5
V3RA-100	4	100	46	20	24	12	24	18	✓	9,68 €
V3RA-125	6	125	51	24	24	12	28	20	✓	12,21 €
V3RA-160	6	160	61	28	32	15	31	30	✓	17,23 €
V3RA-200	6	200	74	32	40	15	40	35	✓	25,99 €

*Dans la limite du disponible - Dimensions en mm

Fax

0 825 88 6000

Service 0,15 € / min
+ prix appel

cial2@hpceurope.com

HPC

Tome ① 2016

187