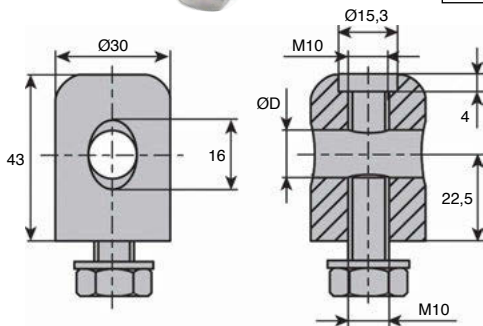
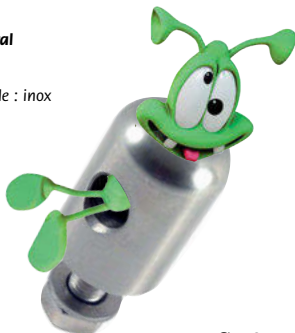


- Pour guide latéral
- Matières :
Tête : inox 304
Ecrou et rondelle : inox



REMISES

Qté	1+	10+	20+
Rem.	Prix	-5%	Sur demande

Références	ØD	Pour Axe	Masse (kg)	Stock*	Prix Uni. 1 à 9
TOC-12/SS	12,5	APB12	0,18	✓	17,56 €
TOC-14/SS	14,5	APB14	0,17	✓	17,25 €
TOC-16/SS	16,5	APB16	0,17	✓	17,25 €

*Dans la limite du disponible - Dimensions en mm

Tél/ 0 825 88 5000
Service 0,15 € / min
+ prix appel