

- Permet de fixer et d'orienter les galets GTC et les pignons PTR

- Matières :

Acier XC38 zingué

Inox 304L

Accessoires

- Galets GTC (tome 4 p.146)

- Pignon tendeur PTR (tome 4 p.140)

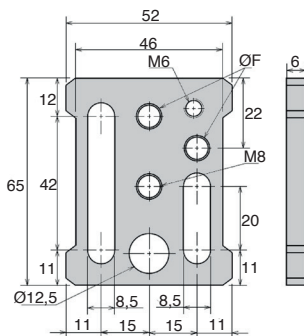
acier ou inox



Exemple de montage avec galet GTC



Exemple de montage avec pignon PTR



REMISES

| Qté | 1+ | 4+ | 10+ |
|------|------|------|-------------|
| Rem. | Prix | -10% | Sur demande |

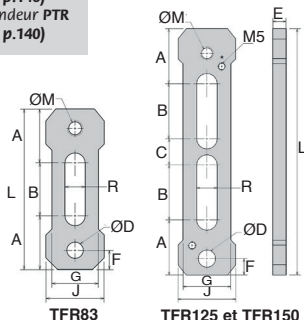
| Références | Matière | ØF | Stock* | Prix Uni. 1 à 3 |
|------------|---------|-----|--------|-----------------|
| TMR-8 | Acier | M8 | ✓ | 25,97 € |
| TMR-10 | Acier | M10 | - | 25,97 € |
| TMR-8/SS | Inox | M8 | - | 33,44 € |
| TMR-10/SS | Inox | M10 | - | 33,44 € |

*Dans la limite du disponible - Dimensions en mm

- Permet de fixer et d'orienter les galets GTC et les pignons PTR dans de nombreuses positions
- Matières :
 - Acier XC38 zingué
 - Inox 304L
- Système anti-rotation

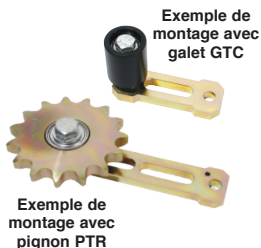
Accessoires

- Galets GTC (tome 4 p.146)
- Pignon tendeur PTR (tome 4 p.140)



TFR83

TFR125 et TFR150



Exemple de montage avec galet GTC

Exemple de montage avec pignon PTR

REMISES

| Qté | 1+ | 4+ | 10+ |
|------|------|------|-------------|
| Rem. | Prix | -10% | Sur demande |

| Références | L | ØM | C | ØD | E | F | G | J | A | B | R | Stock* | |
|----------------------|------|-----|----|------|---|----|----|----|------|------|------|-----------|---------|
| | | | | | | | | | | | | Prix Uni. | 1 à 3 |
| Version acier | | | | | | | | | | | | | |
| TFR83-8 | 83,5 | M8 | - | 8,5 | 8 | 10 | 24 | 30 | 28 | 27,5 | 10,5 | ✓ | 14,77 € |
| TFR83-10 | 83,5 | M10 | - | 8,5 | 8 | 10 | 24 | 30 | 28 | 27,5 | 10,5 | - | 15,22 € |
| TFR125-8 | 125 | M8 | 14 | 10,5 | 8 | 10 | 24 | 30 | 28 | 27,5 | 10,5 | ✓ | 15,80 € |
| TFR125-10 | 125 | M10 | 14 | 10,5 | 8 | 10 | 24 | 30 | 28 | 27,5 | 10,5 | ✓ | 16,40 € |
| TFR125-12 | 125 | M12 | 14 | 10,5 | 8 | 10 | 24 | 30 | 28 | 27,5 | 10,5 | ✓ | 17,30 € |
| TFR150-12 | 150 | M12 | 16 | 12,5 | 8 | 15 | 29 | 35 | 33,5 | 33,5 | 12,5 | ✓ | 25,38 € |
| TFR150-16 | 150 | M16 | 16 | 12,5 | 8 | 15 | 29 | 35 | 33,5 | 33,5 | 12,5 | - | 26,27 € |
| Version inox | | | | | | | | | | | | | |
| TFR83-8/SS | 83,5 | M8 | - | 8,5 | 8 | 10 | 24 | 30 | 28 | 27,5 | 10,5 | - | 23,28 € |
| TFR83-10/SS | 83,5 | M10 | - | 8,5 | 8 | 10 | 24 | 30 | 28 | 27,5 | 10,5 | - | 24,19 € |
| TFR125-8/SS | 125 | M8 | 14 | 10,5 | 8 | 10 | 24 | 30 | 28 | 27,5 | 10,5 | - | 29,28 € |
| TFR125-10/SS | 125 | M10 | 14 | 10,5 | 8 | 10 | 24 | 30 | 28 | 27,5 | 10,5 | - | 30,16 € |
| TFR125-12/SS | 125 | M12 | 14 | 10,5 | 8 | 10 | 24 | 30 | 28 | 27,5 | 10,5 | - | 32,26 € |
| TFR150-10/SS | 150 | M10 | 16 | 12,5 | 8 | 15 | 29 | 35 | 33,5 | 33,5 | 12,5 | - | 45,11 € |
| TFR150-12/SS | 150 | M12 | 16 | 12,5 | 8 | 15 | 29 | 35 | 33,5 | 33,5 | 12,5 | - | 45,72 € |
| TFR150-16/SS | 150 | M16 | 16 | 12,5 | 8 | 15 | 29 | 35 | 33,5 | 33,5 | 12,5 | - | 47,21 € |

*Dans la limite du disponible - Dimensions en mm