

# Brosse d'étanchéité en baguette



**STRIP**  
**1m**

Support **rigide** droit **1 mètre**

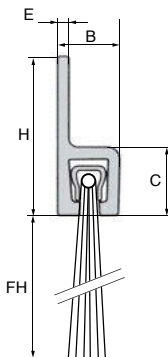
- Brosse listeau étanchéité de bas de porte, portail, volets roulants
- Anti-intrusion de petits rongeurs
- Matières :
  - Monture : aluminium anodisé
  - Brosse : fibres polypropylène noir traitées anti-UV

## Options

- Brosse sur mesure

**Sur mesure possible**

Barrette aluminium



## REMISES

Qté	1+	6+	25+	50+
Rem. Prix	-10%	-15%	Sur demande	

Références	Longueur (mm)	FH	H	B	C	E	Stock*	Prix Uni. 1 à 5
STRIP3-15-1000	1000	15	15	6,2	6,5	1,2	✓	12,69 €
STRIP3-20-1000	1000	20	15	6,2	6,5	1,2	✓	13,67 €
STRIP5-25-1000	1000	25	25	8	8	1,2	✓	15,46 €
STRIP5-30-1000	1000	30	25	8	8	1,2	✓	16,00 €
STRIP8-40-1000	1000	40	50	13	13	2	✓	24,29 €
STRIP8-60-1000	1000	60	50	13	13	2	✓	29,89 €
STRIP8-80-1000	1000	80	50	13	13	2	✓	33,83 €

\*Dans la limite du disponible - Dimensions en mm



# Brosse d'étanchéité en baguette

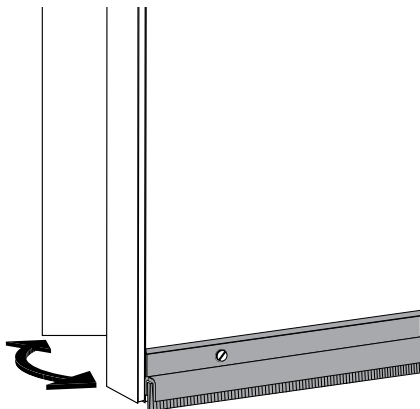
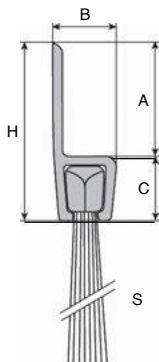
Support rigide droit 3 mètres

STRIP  
3m

- Brosse listeau pour étanchéité de bas de porte, portail, volets roulants
- Anti-intrusion de petits rongeurs
- Matières :  
Monture : aluminium anodisé  
Brosse : fibres polypropylène noir

Sur mesure possible

Barrette aluminium



NOUVELLES  
REMISES

## REMISES

Qté	1+	4+	6+	10+
Rem.	Prix -10%	-15%	Sur demande	

Références	Longueur L (mm)	A	B	C	H	S	Stock*	Prix Uni. 1 à 3
STRIP5-25	3000	17	8,0	8	25	25	✓	46,46 €
STRIP8-80	3000	37	12,6	13	50	80	✓	101,63 €

\*Dans la limite du disponible - Dimensions en mm

Tél/

0 825 88 5000  
Service 0,15 € / min  
+ prix appel

cial2@hpceurope.com

HPC

Tome 5 2021

5 193

# Brosse d'étanchéité en baguette

## STRIP 1m

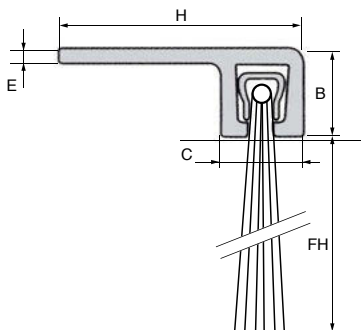
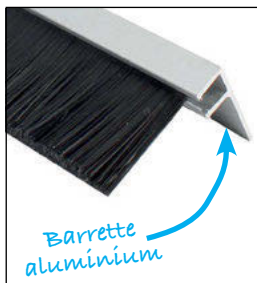
Support **rigide** à 90° **1 mètre**

- Brosse listeau pour étanchéité de bas de porte, portail, volets roulants
- Anti-intrusion de petits rongeurs
- Matières :  
Monture : aluminium anodisé  
Brosse : fibres polypropylène noir traitées anti-UV

### Option

- Brosse sur mesure (quantité mini possible)

**Sur mesure possible**



### REMISES

Qté	1+	6+	25+	50+
Rem. Prix	-10%	-15%	Sur demande	

Références	Longueur (mm)	FH	H	B	C	E	Stock*	Prix Uni. 1 à 5
STRIP3-15F-1000	1000	15	15	6,5	6,5	1,2	✓	12,69 €
STRIP3-20F-1000	1000	20	15	6,5	6,5	1,2	✓	13,67 €
STRIP5-25F-1000	1000	25	25	8	8	1,2	✓	15,46 €
STRIP5-30F-1000	1000	30	25	8	8	1,2	✓	16,00 €
STRIP8-40F-1000	1000	40	50	13	13	2	✓	24,29 €
STRIP8-60F-1000	1000	60	50	13	13	2	✓	29,89 €
STRIP8-80F-1000	1000	80	50	13	13	2	✓	33,83 €

\*Dans la limite du disponible - Dimensions en mm