

# Brosse d'étanchéité pour profilé

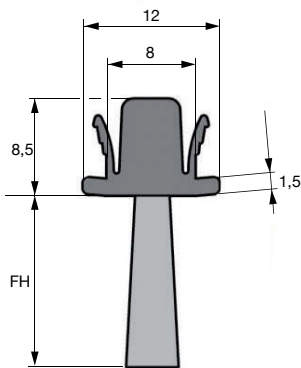
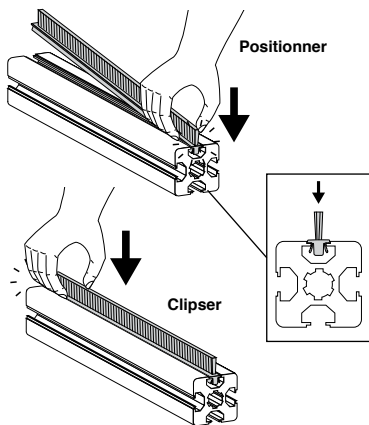
## STL A clipser dans profilés avec rainure 8mm

- **Etancher, guider et porter :**  
pour tous les profilés avec  
rainure de 8mm

- 1 rang de fibres
- Fibre en PA6 noir
- Corps en ABS

### Avantages

- Clipsable, montage sans outils
- Les languettes d'arrêt se pincent dans le profilé aluminium, offrant ainsi une plus grande longévité



### REMISES

Qté	1+	6+	21+	50+
Rem. Prix	-10%	-15%	Sur demande	

Références	FH	Diamètre de fibres	Longueur hors tout	Longueur de travail	Prix Uni. 1 à 5
STL2108-K1	10	0,15	1000	992,8	15,41 €
STL2108-K7	20	0,20	1000	992,8	15,83 €
STL2108-K14	30	0,30	1000	992,8	16,56 €
STL2108-K16	50	0,30	1000	992,8	17,54 €

Dimensions en mm