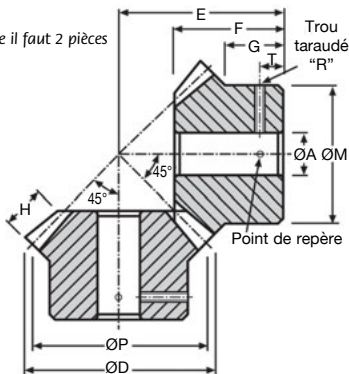


Rapport 1:1

Inox 304L

- Module 0,8 à 2,5
- Angle de pression 20°
- Denture Gleason
- Matière :
Inox 304L
- Pour un couple il faut 2 pièces



INDICATION DE COUPLE ET DE PUISSANCE	Pour 20 dents à 1000 t/min.					
	2,5 MOD	2,0 MOD	1,5 MOD	1,25 MOD	1,0 MOD	0,8 MOD
Couple (Nm)	4,30	2,20	0,94	0,71	0,57	0,14
Puissance (kW)	0,455	0,231	0,097	0,08	0,03	0,015

REMISES

Qté	1+	6+	20+
Rem. Prix	-12%	Sur demande	

Références	Dents		ØP	E	ØD	ØA	ØM	F	G	H	Vis R	T	Prix Uni. 1 à 5
	Z	Module											
SSB0.8-16	16	0,8	12,80	20	13,93	6	10	16,00	12,21	3,00	M3	7,00	44,47 €
SSB0.8-25	25		20,00	20	21,13	6	16	13,35	8,00	4,24	M3	5,00	48,27 €
SSB0.8-30	30		24,00	20	25,13	6	20	11,96	6,00	5,09	M3	4,00	52,17 €
SSB1-20	20	1	20,00	25	21,41	8	18	18,45	14,00	4,24	M4	8,00	53,13 €
SSB1-30	30		30,00	25	31,41	8	26	14,95	8,00	6,35	M4	5,00	60,39 €
SSB1.25-20	20		25,00	23	26,70	8	22	15,27	9,00	6,00	M4	3,50	55,81 €
SSB1.25-30	30	1,25	37,50	36	39,30	10	30	23,47	13,50	8,00	M4	5,00	63,23 €
SSB1.5-20	20		30,00	35	32,12	10	26	25,17	18,00	6,35	M4	10,00	57,62 €
SSB1.5-30	30		45,00	35	47,12	10	38	19,92	9,00	9,50	M4	5,00	70,91 €
SSB2-20	20	2	40,00	42	43,00	12	34	29,00	19,00	8,50	M5	10,00	67,40 €
SSB2-30	30		60,00	42	63,00	12	50	21,87	7,00	12,70	M5	4,00	84,44 €
SSB2.5-16	16		2,5	40,00	50	43,50	15	35	36,80	27,50	8,00	M5	15,00
SSB2.5-25	25	62,50		50	66,00	15	55	30,50	15,00	15,00	M5	8,00	97,78 €

Dimensions en mm