

Palier droit **démontable** charge lourde



SNG

Pour arbre Ø30 à Ø100

- Palier à chapeau en deux parties avec roulement à rotule sur rouleaux

- Kit comprenant :

- 1 palier en fonte,
- 1 roulement à rotule sur rouleaux (alésage conique)
- 2 joints d'étanchéité double lèvres
- 1 manchon H pour la fixation de l'arbre dans l'alésage conique
- 1 capot obturateur
- 2 bagues d'arrêt

- Matières :

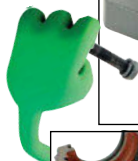
- Palier fonte
- Roulement acier

Avantages

- Montage et entretien simplifié
- Possibilité de monter les roulements sur l'arbre avant de les placer dans les paliers
- Coûts de maintenance réduits

Info.

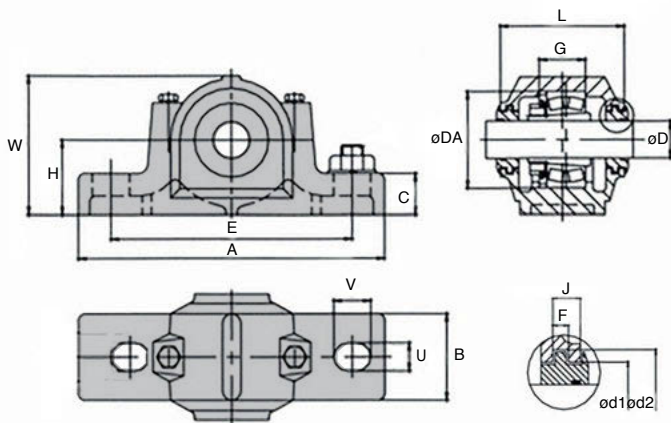
- Lubrification impérative



Kit complet

Références	øD	H (h12)	A	E	B	U	V	C	W	L	od1 (H12)	od2 (H12)	J
SNG507	30	50	185	150	52	13	20	22	92	82	46,5	54,5	7,5
SNG508	35	60	205	170	60	15	20	25	106	85	51,5	59,5	7,5
SNG509	40	60	205	170	60	15	20	25	109	85	56,5	64,5	8,5
SNG510	45	60	205	170	60	15	20	25	112	90	62	70,5	8,5
SNG511	50	70	255	210	70	18	23	28	127	95	67	75,5	8,5
SNG512	55	70	255	210	70	18	23	30	133	105	72	80,5	8,5
SNG513	60	80	275	230	80	18	24	30	148	110	77	85,5	8,5
SNG515	65	80	280	230	80	18	26	30	154	115	87	95,5	8,5
SNG516	70	95	315	260	90	22	29	32	175	120	92,5	101	10,5
SNG517	75	95	320	260	90	22	30	32	181	125	97,5	106	10,5
SNG518	80	100	345	290	100	22	27	35	192	140	102,5	111	10,5
SNG519	85	112	345	290	100	22	27	35	209	145	131	141	11,5
SNG520	90	112	380	320	110	26	32	40	215	160	137,5	147,5	11,5
SNG522	100	125	410	350	120	26	32	45	239	175	147,5	157,5	11,5

Dimensions en mm



REMISES

Qté	1+	5+	15+
Rem.	Prix -10% Sur demande		

Références	F	G (H12)	øDA (H8)	Trou oblong pour vis	ref roulement	Manchon	Bague d'arrêt	Prix Uni. 1 à 4
SNG507	5	34	72	M10	22207K	H307	SR72x5,5	51,56 €
SNG508	5	39	80	M12	22208K	H308	SR80x8	56,92 €
SNG509	5	30	85	M12	22209K	H309	SR85x7	61,91 €
SNG510	5	41	90	M12	22210K	H310	SR90x9	66,22 €
SNG511	5	44	100	M16	22211K	H311	SR100x9,5	79,01 €
SNG512	5	48	110	M16	22212K	H312	SR110x10	104,37 €
SNG513	5	51	120	M16	22213K	H313	SR120x10	115,92 €
SNG515	5	56	130	M16	22215K	H315	SR130x12,5	134,22 €
SNG516	5	58	140	M20	22216K	H316	SR140x12,5	164,63 €
SNG517	5	61	150	M20	22217K	H317	SR150x12,5	184,79 €
SNG518	5	65	160	M20	22218K	H318	SR160x12,5	225,51 €
SNG519	6	68	170	M20	22219K	H319	SR170x12,5	294,33 €
SNG520	6	70	180	M24	22220K	H320	SR180x12	307,19 €
SNG522	6	80	200	M24	22222K	H322	SR200x13,5	390,03 €

Dimensions en mm

Tél/ **0 825 88 5000**
Service 0,15 €/min
+ prix appel