

Sauterelle à levier horizontal

SLHHLOK Avec verrouillage de sécurité

Douille articulée de haute qualité avec embase horizontale et broche réglable de pression

Déploiement d'énergie constant pour l'ouverture et la fermeture

Stabilité optimale grâce à la poignée de serrage en U
Avec dispositif de verrouillage automatique

- Matières :

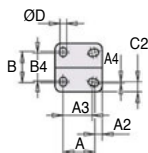
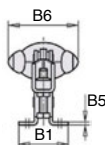
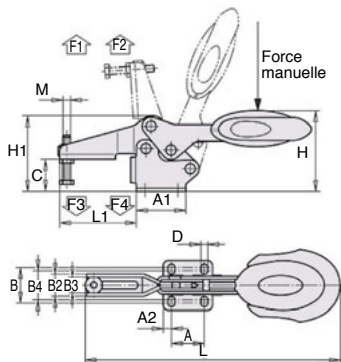
Acier nitrocarburé et oxide noir

Poignée en polyamide

Verrouillage TPE



Embase horizontale



Gabarit des perçages

REMISES

Qté	1+	6+	15+	20+
Rem. Prix	-5%	-10%	Sur demande	

Références	Angle d'ouverture		Force manuelle	Force de retenue				Force de serrage			
	Bras de fixation	Poignée		F1	(N)	(N)	(N)	H	H1	L	L1
SLHH-6/LOK	87°	68°	160	1350	1900	720	1200	63,3	59,5	193,3	60,5
SLHH-8/LOK	86°	66°	200	2000	2800	830	1400	73,9	70	230,3	74,9
SLHH-10/LOK	90°	71°	250	2200	4500	1200	2800	94,8	87,9	286	103,9
SLHH-12/LOK	88°	68°	280	2400	5500	1000	2800	104,9	101,6	321,3	122

Références	M	A	A1	A2	A3	A4	B	B1	B2	B3	B4	B5	B6	C	C2	ØD	Prix Uni.
																	1 à 5
SLHH-6/LOK	M6x35	26	39	6,5	-	-	28	39	17,5	12,4	24,6	53,4	53,4	25,5	-	5,5	55,32 €
SLHH-8/LOK	M8x45	26	44	9	-	-	31	45	21	15,7	26,1	51,1	51,1	32,2	-	6,2	56,31 €
SLHH-10/LOK	M10x55	41,5	59	9	-	-	43	59	26	18,7	39	56,5	56,5	40	-	8,8	75,52 €
SLHH-12/LOK	M12x70	44	65	10	40	1	42	67	28	20,9	40	56,5	56,5	52,3	13,5	8,5	78,77 €

Dimensions en mm