

Volant plein à poignée tournante rabattable

Polyamide

SHA PTR

- Poignée libre rabattable pour commande manuelle
- Matières :
Volant : polyamide chargé fibres de verre
Moyeu : acier zingué

**Bon rapport
qualité / prix**



Info.

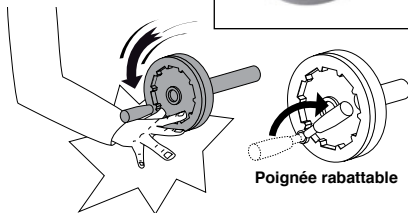
- Poignée tournante rabattable à déclic

Options

- Alésages différents
- Rainures de clavettes
- Voir tableau des modifications

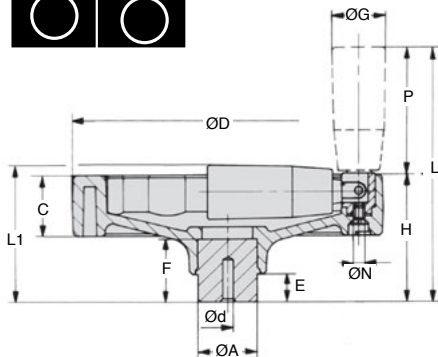
Application

- Tous types de machines



Poignée rabattable

Alésage modifiable



REMISES

| | | | |
|-----------|----|-----|-------------|
| Qté | 1+ | 6+ | 20+ |
| Rem. Prix | | -5% | Sur demande |

| Références | Ød Pré-alésage | ØD | H | C | ØA | E | F | L | L1 | ØG | P | ØN | Stock* | Prix Uni. 1 à 5 |
|-------------|----------------|-----|----|----|----|----|----|-----|----|----|----|----|--------|-----------------|
| SHA-100-PTR | 4 | 100 | 46 | 20 | 24 | 12 | 24 | 98 | 50 | 21 | 52 | M4 | ✓ | 42,14 € |
| SHA-125-PTR | 6 | 125 | 51 | 24 | 24 | 12 | 28 | 103 | 54 | 21 | 52 | M4 | ✓ | 46,79 € |
| SHA-160-PTR | 6 | 160 | 61 | 28 | 32 | 15 | 31 | 133 | 65 | 23 | 72 | M5 | ✓ | 53,09 € |
| SHA-200-PTR | 6 | 200 | 74 | 32 | 40 | 15 | 40 | 166 | 79 | 26 | 92 | M6 | ✓ | 66,54 € |

*Dans la limite du disponible - Dimensions en mm

0 825 88 6000
Service 0,15 € / min
+ prix appel

cial2@hpceurope.com

HPC

Tome ① 2016

① 83