

SEV Pour immobilisation par accrochage

- 2 matières au choix

- Matières :

Corps :

SEV : acier galvanisé et chromaté

SEV/SS : inox 18.9 (303)

Poignée : plastique résistant aux huiles

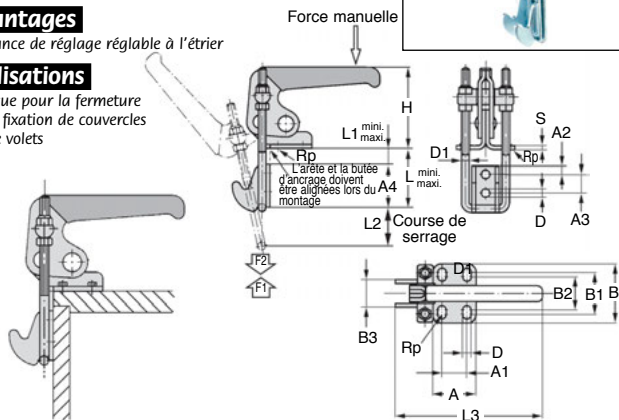
- Fournie avec la butée d'ancrage

Avantages

- Distance de réglage réglable à l'étrier

Utilisations

- Conçue pour la fermeture et la fixation de couvercles et de volets



REMISES

Qté	1+	6+	15+	20+
Rem.	Prix	-5%	-10%	Sur demande

Taille	Force de traction	Force de pression	Force manuelle	Angle d'ouverture de la poignée	Distance de réglage L		Course de serrage			
	F1(N)	F2(N)	(N)		Mini.	Maxi.	Mini.	Maxi.		
SEV-01	1800	2000	100	145°	25	49	1	25	22	76
SEV-02	2700	4000	150	145°	33	60	1	28	34	115
SEV-04	4500	7000	200	145°	41	80	1	40	45	152

Références												Prix Uni. 1 à 5				
Acier	Inox	A	A1	A2	A3	A4	B	B1	B2	B3	D	D1	H	S	Acier	Inox
SEV-0140	SEV-0140SS	26	13	4,5	11	24	36	24	19	16	5,2	4	42	2,5	42,76	55,36
SEV-0250	SEV-0250SS	35	19	6,0	14	32	48	33	26	21	6,5	6	64	3,0	63,15	77,83
SEV-0450	SEV-0450SS	51	32	8,0	19	40	64	45	36	28	8,5	8	85	4,0	105,84	147,72

Dimensions en mm