



Support de guides universel

Inox

SDGss

- Support de guides pour l'embouteillage et l'emballage

- Matières :

Inox

Polyamide renforcé

Insert en laiton nickélé

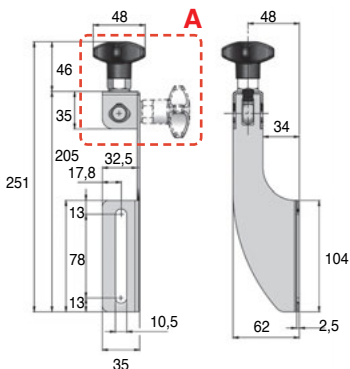
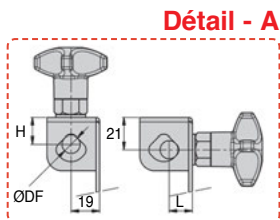
- Vendu par multiple, nous contacter

Accessoires

- Guide GMC

- Brides GMC-BR

- Axes de fixation Ø12, Ø14 et Ø16 APB-F



Pour environnement difficile

REMISES

Qté	1+	50+	100+
Rem. Prix	-5%		Sur demande

Références	ØDF	H	L	Masse (kg)	Stock*	Prix Uni. 1 à 49
SDG10-UNI/SS	12	18	16	0,33	✓	21,64 €
	14	19	17			
	16	20	19			

*Dans la limite du disponible - Dimensions en mm

Fax 0 825 88 6000
Service 0,15 € / min
+ prix appel

cial2@hpceurope.com

HPC

Tome 5 2016

5 113