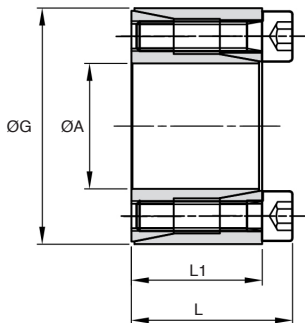


- Se place entre l'arbre et l'alésage
- Auto-centrant, pas de jeu
- Montage et démontage facile
- Faible encombrement radial
- **Élimine les concentrations de contraintes dues aux rainures de clavettes**
- Augmente la section résistante de l'arbre
- Résiste aux mouvements alternés
- Matières :
Acier C45E



Info.

- **P_N : Pression de surface sur le moyeu
- **P_w : Pression de surface sur l'arbre



REMISES

Qté	1+	6+	20+	40+	60+	100+
Rem.	Prix -10% -15% -20% -25% Sur demande					

Références	ØA	ØG	L	L1	Vis M	Couple de serrage TA (Nm)	Couple transmissible T (Nm)	P _w ** (N/mm ²)	P _N * (N/mm ²)	Prix Uni. 1 à 5
RT61-10-20	10	20	15,5	13	4xM2,5x12	1,2	19	89	45	9,38 €
RT61-12-22	12	22	15,5	13	4xM2,5x12	1,2	23	75	41	9,38 €
RT61-14-26	14	26	20,0	17	4xM3x16	2,1	39	71	38	9,92 €
RT61-15-28	15	28	20,0	17	4xM3x16	2,1	42	66	35	9,92 €
RT61-16-32	16	32	21,0	17	4xM4x16	4,9	77	107	54	10,62 €
RT61-18-35	18	35	25,0	21	4xM4x20	4,9	87	77	40	11,49 €
RT61-19-35	19	35	25,0	21	4xM4x20	4,9	91	73	40	11,49 €
RT61-20-38	20	38	26,0	21	4xM5x20	10,0	157	113	60	12,32 €
RT61-22-40	22	40	26,0	21	4xM5x20	10,0	173	103	57	13,54 €
RT61-24-47	24	47	32,0	26	4xM6x24	17,0	268	110	56	16,99 €
RT61-25-47	25	47	32,0	26	4xM6x24	17,0	279	105	56	17,25 €

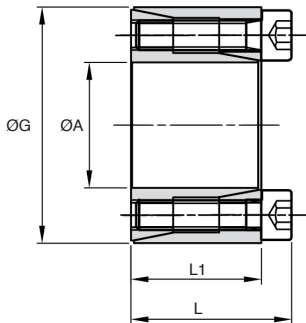
Dimensions en mm

- Se place entre l'arbre et l'alésage
- Autocentrant, pas de jeu
- Montage et démontage facile
- Faible encombrement radial
- **Élimine les concentrations de contraintes dues aux rainures de clavettes**
- Augmente la section résistante de l'arbre
- Résiste aux mouvements alternés
- Matières :
Inox



Info.

- **P_N : Pression de surface sur le moyeu
- **P_w : Pression de surface sur l'arbre



REMISES

Qté	1+	2+	5+
Rem. Prix	-5%	Sur demande	

Références	ØA	ØG	L	L1	Vis M	Couple de serrage TA (Nm)	Couple transmissible T (Nm)	P _w ** (N/mm ²)	P _N * (N/mm ²)	Prix Uni.
RT61-10-20/SS	10	20	15,5	13	4xM2,5x12	0,5	6	33	17	21,88 €
RT61-12-22/SS	12	22	15,5	13	4xM2,5x12	0,5	7	26	15	22,15 €
RT61-14-26/SS	14	26	20,0	17	4xM3x16	0,9	13	28	15	23,70 €
RT61-15-28/SS	15	28	20,0	17	4xM3x16	0,9	14	26	14	24,15 €
RT61-16-32/SS	16	32	21,0	17	4xM4x16	2,2	28	45	23	25,53 €
RT61-18-35/SS	18	35	25,0	21	4xM4x20	2,2	32	32	17	27,73 €
RT61-19-35/SS	19	35	25,0	21	4xM4x20	2,2	34	31	17	27,80 €
RT61-20-38/SS	20	38	26,0	21	4xM5x20	4,2	55	45	24	29,85 €
RT61-22-40/SS	22	40	26,0	21	4xM5x20	4,2	61	41	23	33,50 €
RT61-24-47/SS	24	47	32,0	26	4xM6x24	7,3	96	44	23	39,03 €
RT61-25-47/SS	25	47	32,0	26	4xM6x24	7,3	100	43	23	42,08 €

*Dans la limite du disponible - Dimensions en mm