

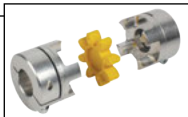


## Accouplement pour système asservi

Couple : 0,5 à 190Nm

- Accouplements élastique sans jeu
- Sans entretien
- Encombrement et inertie faible
- Montage simple "en aveugle" sans vissage compliqué
- Amortissement des vibrations
- Isolation électrique

Fixation par mâchoire de serrage



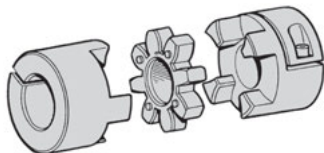
### Définition

- TKN Couple nominal (Nm)
- TKMAX Couple maxi. (Nm)
- TKSP Couple transmis sans jeu (Nm) à utiliser en cas de codeurs et de resolvers

### Info.

- Livré non assemblé

✓ ALÈSAGES STANDARD EN STOCK



Couple transmissible (Nm) par friction pour moyeu fendu

Références	Ø3	Ø4	Ø5	Ø6	Ø7	Ø8	Ø10	Ø12	Ø14	Ø15	Ø16	Ø19	Ø20	Ø24	Ø28	Ø30	Ø32
RGS-AL-5	-	-															
RGS-AL-7		0,65	0,70	0,74	0,79												
RGS-AL-9		1,48	-	1,43	-	1,79	1,94										
RGS-AL-14			3,32	3,43	-	3,67	3,91	4,14	4,38								
RGS-AL-19							18,90	-	20,80	21,3	21,7	-	23,6				
RGS-AL-24											27,5	28	29,0	31			
RGS-AL-28													62,0	66	69	71	73

Références	Vitesse maxi. (t/min)	Rigidité torsionnelle		Rigidité radiale (N/mm)	Couple (Nm)			Mésalignement		
		statique (Nm/rad)	dynamique (Nm/rad)		T <sub>KSP</sub>	T <sub>KN</sub>	T <sub>KMAX</sub>	axial (mm)	radial (mm)	Angulaire
RGS-AL-5	56 000	5,16	16	154	0,08	0,50	1,00	0,40	0,06	1°
RGS-AL-7	40 000	14,30	45	219	0,20	1,20	2,40	0,60	0,10	1°
RGS-AL-9	28 000	31,50	95	262	0,45	3,00	6,00	0,80	0,13	1°
RGS-AL-14	19 000	114,60	344	336	1,00	7,50	15,00	1,00	0,15	1°
RGS-AL-19	14 000	573,00	1720	1120	2,50	10,00	20,00	1,20	0,10	1°
RGS-AL-24	10 600	1432,00	4296	1480	-	35,00	70,00	1,40	0,14	1°
RGS-AL-28	8 500	2292,00	6876	1780	-	95,00	190,00	1,50	0,15	1°

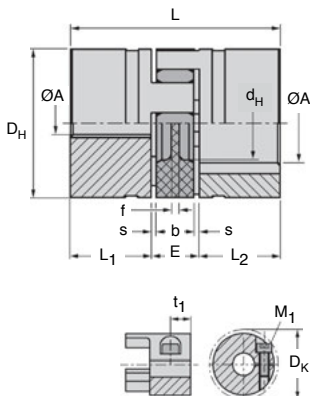
Dimensions en mm

## Caractéristiques

- Grande durée de vie
- Fixation par mâchoire de serrage (sauf RGS-AL-5)
- Moyeu fendu simple fente (sauf RGS-AL-24 et RGS-AL-28 double fente)
- Accouplement monté sous précontrainte
- T° d'utilisation : -40°C à +90°C (-50°C à +120°C occasionnel)
- Matières :
  - Moyeu : aluminium
  - Anneau élastique : polyuréthane 92 shore A

## Utilisations

- Métrologie, régulation
- Asservissement, vis à billes
- Machine-outils



## REMISES

Qté	1+	5+	10+	25+
Rem. Prix	-6%	-12%	Sur demande	

Références	M <sub>1</sub>	Vis de serrage		ØD <sub>K</sub>	Couple de serrage	
		t <sub>1</sub>			T <sub>A</sub>	(Nm)
RGS-AL-5	M1,2	2,5		11,4		-
RGS-AL-7	M2	3,5		16,5		0,37
RGS-AL-9	M2,5	5,0		23,4		0,76
RGS-AL-14	M3	5,0		32,2		1,34
RGS-AL-19	M6	12,0		45,7		10,50
RGS-AL-24	M6	10,5		56,4		10,50
RGS-AL-28	M8	11,5		72,6		25,00

Références	Alésage standard									Prix Uni. 1 à 4
	ØA (H7)	D <sub>H</sub>	d <sub>H</sub>	L	L <sub>1</sub> :L <sub>2</sub>	E	b	s	f	
RGS-AL-5	Plein	10	-	15	5	5	4	0,5	4,0	43,47 €
RGS-AL-7	4, 5, 6, 7	14	-	22	7	8	6	1,0	6,0	73,47 €
RGS-AL-9	4, 6, 8, 10	20	7,2	30	10	10	8	1,0	1,5	73,98 €
RGS-AL-14	5, 6, 8, 10, 12, 14	30	10,5	35	11	13	10	1,5	2,0	82,69 €
RGS-AL-19	10, 14, 15, 16, 20	40	18,0	66	25	16	12	2,0	3,0	192,63 €
RGS-AL-24	16, 19, 20, 24, 25	55	27,0	78	30	18	14	2,0	3,0	230,74 €
RGS-AL-28	20, 24, 25, 28, 30, 32	65	30,0	90	35	20	15	2,5	4,0	301,40 €

Dimensions en mm

0 825 88 6000

Service 0,15 €/min  
+ prix appel

Fax

cial2@hpceurope.com

HPC

Tome ② 2016

2 37