

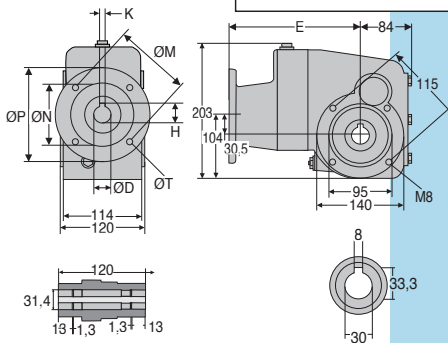
- Réducteur idéal pour l'agroalimentaire
- Rapport 50:1 à 300:1
- Réduction 3 étages
- Bride B14 ou B5
- Surfaces arrondies et polies pour éviter la rétention de matière
- Lubrification avec graisse alimentaire
- Rendement 90%
- Matières :
Carter inox 316

Accessoires

- Idéal pour moteur 4 pôles DER pour former un motoréducteur
- Bras de réaction pieds et capot de protection

Info

- Sans plaque signalétique, mais avec gravure pour éviter les accumulations de matière.



Arbre de sortie

Dimensions brides

	ØD	K	H	ØP	ØM	ØN	E	ØT
Bride 63B5	11	4	12,8	140	115	95	178,8	9
Bride 71B14	14	5	16,3	105	85	70	185,8	6,5
Bride 80B14	19	6	21,8	120	100	80	205,8	6,5

REMISES

Qté	1+	2+	4+
Rem.	Prix	-5%	Sur demande

Références			Rapport de réduction nominal	Rapport de réduction réel	Prix Uni.
Bride 63B5	Bride 71B14	Bride 80B14			
	RFK48C-50-71B14/SS	RFK48C-50-80B14/SS	50	49,18	1 618,25 €
	RFK48C-60-71B14/SS	RFK48C-60-80B14/SS	60	62,43	1 618,25 €
RFK48C-75-63B5/SS	RFK48C-75-71B14/SS	RFK48C-75-80B14/SS	75	75,45	1 618,25 €
RFK48C-100-63B5/SS	RFK48C-100-71B14/SS	RFK48C-100-80B14/SS	100	99,22	1 618,25 €
RFK48C-125-63B5/SS	RFK48C-125-71B14/SS	RFK48C-125-80B14/SS	125	125,95	1 618,25 €
RFK48C-150-63B5/SS	RFK48C-150-71B14/SS	RFK48C-150-80B14/SS	150	151,2	1 618,25 €
RFK48C-200-63B5/SS	RFK48C-200-71B14/SS		200	200,66	1 618,25 €
RFK48C-250-63B5/SS	RFK48C-250-71B14/SS		250	240,89	1 618,25 €
RFK48C-300-63B5/SS	RFK48C-300-71B14/SS		300	297,21	1 618,25 €

Dimensions en mm

0 825 88 6000

Service 0,15 €/min
+ prix appel