

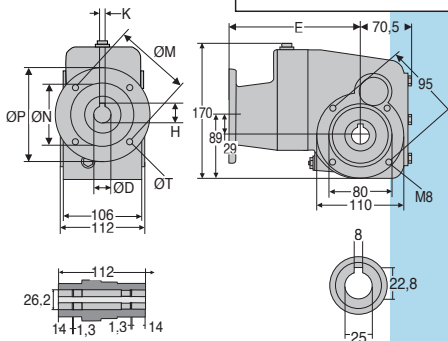
- Réducteur idéal pour l'agroalimentaire
- Rapport 50:1 à 300:1
- Réduction 3 étages
- Bride B14 ou B5
- Surfaces arrondies et polies pour éviter la rétention de matière
- Lubrification avec graisse alimentaire
- Rendement 90%
- Matières :
Carter inox 316

Accessoires

- Idéal pour moteur 4 pôles DER pour former un motoréducteur
- Bras de réaction pieds et capot de protection

Info

- Sans plaque signalétique, mais avec gravure pour éviter les accumulations de matière.



Arbre de sortie

Dimensions brides

	ØD	K	H	ØP	ØM	ØN	E	ØT
Bride 63B5	11	4	12,8	140	115	95	151	9
Bride 71B14	14	5	16,3	105	85	70	158	7
Bride 80B14	19	6	21,8	120	100	80	178	7

REMISES

Qté	1+	2+	4+
Rem.	Prix	-5%	Sur demande

Références			Rapport de réduction nominal	Rapport de réduction réel	Prix Uni.
Bride 63B5	Bride 71B14	Bride 80B14			
RFK38C-50-63B5/SS	RFK38C-50-71B14/SS	RFK38C-50-80B14/SS	50	52,48	1 260,90 €
RFK38C-60-63B5/SS	RFK38C-60-71B14/SS	RFK38C-60-80B14/SS	60	63,33	1 260,90 €
RFK38C-75-63B5/SS	RFK38C-75-71B14/SS		75	73,33	1 260,90 €
RFK38C-100-63B5/SS	RFK38C-100-71B14/SS		100	101,27	1 260,90 €
RFK38C-125-63B5/SS	RFK38C-125-71B14/SS		125	122,22	1 260,90 €
RFK38C-150-63B5/SS	RFK38C-150-71B14/SS		150	151,56	1 260,90 €
RFK38C-200-63B5/SS			200	196,43	1 260,90 €
RFK38C-250-63B5/SS			250	243,57	1 260,90 €
RFK38C-300-63B5/SS			300	302,5	1 260,90 €

Dimensions en mm

0 825 88 6000

Service 0,15 € / min
+ prix appel