

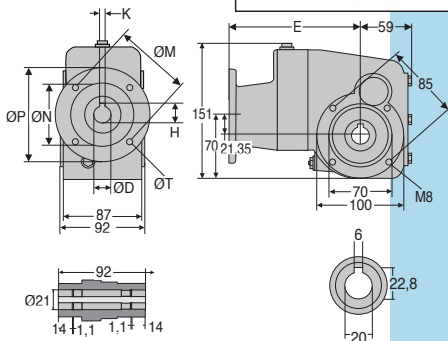
- Réducteur idéal pour l'agroalimentaire
- Rapport 50:1 à 300:1
- Réduction 3 étages
- Bride B14 ou B5
- Surfaces arrondies et polies pour éviter la rétention de matière
- Lubrification avec graisse alimentaire
- Rendement 90%
- Matières :  
Carter inox 316

### Accessoires

- Idéal pour moteur 4 pôles DER pour former un motoréducteur
- Bras de réaction pieds et capot de protection

### Info

- Sans plaque signalétique, mais avec gravure pour éviter les accumulations de matière.



Arbre de sortie

### Dimensions brides

	ØD	K	H	ØP	ØM	ØN	E	ØT
Bride 63B5	11	4	12,8	140	115	95	139,5	9
Bride 71B14	14	5	16,3	105	85	70	146,5	7

### REMISES

Qté	1+	2+	4+
Rem. Prix	-5%	Sur demande	

Références		Rapport de réduction nominal	Rapport de réduction réel	Prix Uni.
Bride 63B5	Bride 71B14			
RFK28C-50-63B5/SS	RFK28C-50-71B14/SS	50	52,36	1 036,29 €
RFK28C-60-63B5/SS	RFK28C-60-71B14/SS	60	62,36	1 036,29 €
RFK28C-75-63B5/SS	RFK28C-75-71B14/SS	75	74,62	1 036,29 €
RFK28C-100-63B5/SS	RFK28C-100-71B14/SS	100	101,04	1 036,29 €
RFK28C-125-63B5/SS	RFK28C-125-71B14/SS	125	120,34	1 036,29 €
RFK28C-150-63B5/SS		150	146,67	1 036,29 €
RFK28C-200-63B5/SS		200	200,44	1 036,29 €
RFK28C-250-63B5/SS		250	244,29	1 036,29 €
RFK28C-300-63B5/SS		300	291,79	1 036,29 €

Dimensions en mm

0 825 88 6000

Service 0,15 € / min  
+ prix appel