

# Module Engrenage droit

## 0,5 Acier prétraité ou acier cémenté trempé



- **Qualité grade 7e DIN 58405 (AGMA Q10)**

- Matière :

Acier 35NCD6 prétraité 28HRC

Acier 20NCD2 cémenté trempé 58HRC

- Denture taillée selon DIN 867

- Epaisseur de dent selon DIN 58405

- Rendement proche de 98%

### Options

- Changement d'alésage (H7)

- Rainure de clavette normalisée selon DIN 6885 (J59)

- Trou taraudé

- Trou de goupille

- Pour **inox 303**, rajoutez **S** à la fin de la référence,

pour **inox 316**, rajoutez **SL**.

Qualité grade 7e

### Info.

- Le couple est indicatif et est donné pour 100t/min

- Le grade et les tolérances de taillage sont établis avant traitement thermique

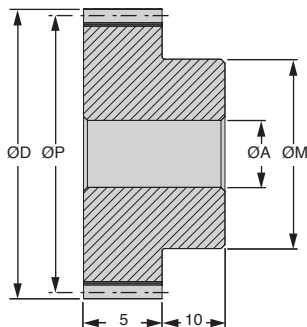
### REMISES

| Qté  | 1+       | 6+   | 19+         | 50+ |
|------|----------|------|-------------|-----|
| Rem. | Prix -5% | -10% | Sur demande |     |

| Références |            | Z     | ØP       | ØD        | ØA      | ØM    | Jeu           | Couple (Nm) | Masse  | Prix Uni. 1 à 5 |         |          |
|------------|------------|-------|----------|-----------|---------|-------|---------------|-------------|--------|-----------------|---------|----------|
| Standard   | Trempé     | Dents | Primitif | Extérieur | Alésage | Moyeu | (mm)          | Standard    | Trempé | Standard        | Trempé  |          |
| PSG0.5-20  | PSG0.5-20H | 20    | 10,0     | 11,0      | 4       | 8     | 0,076 - 0,037 | 0,36        | 1,11   | 0,006           | 45,58 € | 75,26 €  |
| PSG0.5-21  | PSG0.5-21H | 21    | 10,5     | 11,5      | 4       | 8     | 0,077 - 0,036 | 0,37        | 1,16   | 0,006           | 46,04 € | 76,04 €  |
| PSG0.5-22  | PSG0.5-22H | 22    | 11,0     | 12,0      | 4       | 8     | 0,077 - 0,036 | 0,39        | 1,22   | 0,006           | 46,62 € | 77,02 €  |
| PSG0.5-23  | PSG0.5-23H | 23    | 11,5     | 12,5      | 4       | 8     | 0,077 - 0,036 | 0,41        | 1,27   | 0,006           | 47,17 € | 77,97 €  |
| PSG0.5-24  | PSG0.5-24H | 24    | 12,0     | 13,0      | 5       | 10    | 0,077 - 0,036 | 0,43        | 1,33   | 0,008           | 47,72 € | 78,85 €  |
| PSG0.5-25  | PSG0.5-25H | 25    | 12,5     | 13,5      | 5       | 10    | 0,087 - 0,042 | 0,44        | 1,38   | 0,009           | 48,18 € | 79,66 €  |
| PSG0.5-26  | PSG0.5-26H | 26    | 13,0     | 14,0      | 5       | 10    | 0,087 - 0,042 | 0,54        | 1,44   | 0,009           | 48,93 € | 80,81 €  |
| PSG0.5-27  | PSG0.5-27H | 27    | 13,5     | 14,5      | 5       | 10    | 0,087 - 0,042 | 0,57        | 1,50   | 0,009           | 49,44 € | 81,67 €  |
| PSG0.5-28  | PSG0.5-28H | 28    | 14,0     | 15,0      | 5       | 10    | 0,087 - 0,042 | 0,59        | 1,55   | 0,010           | 49,97 € | 82,56 €  |
| PSG0.5-29  | PSG0.5-29H | 29    | 14,5     | 15,5      | 6       | 13    | 0,087 - 0,042 | 0,61        | 1,61   | 0,013           | 50,27 € | 83,01 €  |
| PSG0.5-30  | PSG0.5-30H | 30    | 15,0     | 16,0      | 6       | 13    | 0,087 - 0,042 | 0,69        | 1,65   | 0,014           | 50,43 € | 83,35 €  |
| PSG0.5-32  | PSG0.5-32H | 32    | 16,0     | 17,0      | 6       | 13    | 0,087 - 0,042 | 0,74        | 1,76   | 0,015           | 51,68 € | 85,33 €  |
| PSG0.5-35  | PSG0.5-35H | 35    | 17,5     | 18,5      | 6       | 13    | 0,087 - 0,042 | 0,81        | 1,93   | 0,016           | 53,40 € | 88,22 €  |
| PSG0.5-38  | PSG0.5-38H | 38    | 19,0     | 20,0      | 6       | 17    | 0,089 - 0,041 | 0,87        | 2,09   | 0,026           | 55,04 € | 90,94 €  |
| PSG0.5-40  | PSG0.5-40H | 40    | 20,0     | 21,0      | 6       | 17    | 0,089 - 0,041 | 1,18        | 2,45   | 0,027           | 56,28 € | 92,92 €  |
| PSG0.5-42  | PSG0.5-42H | 42    | 21,0     | 22,0      | 6       | 17    | 0,089 - 0,041 | 1,24        | 2,57   | 0,028           | 57,27 € | 94,59 €  |
| PSG0.5-45  | PSG0.5-45H | 45    | 22,5     | 23,5      | 6       | 17    | 0,089 - 0,041 | 1,32        | 2,75   | 0,030           | 59,02 € | 97,49 €  |
| PSG0.5-48  | PSG0.5-48H | 48    | 24,0     | 25,0      | 6       | 17    | 0,089 - 0,041 | 1,41        | 2,94   | 0,032           | 61,42 € | 101,29 € |
| PSG0.5-50  | PSG0.5-50H | 50    | 25,0     | 26,0      | 6       | 17    | 0,089 - 0,041 | 1,74        | 3,32   | 0,034           | 62,07 € | 102,36 € |
| PSG0.5-52  | PSG0.5-52H | 52    | 26,0     | 27,0      | 6       | 17    | 0,097 - 0,046 | 1,81        | 3,45   | 0,035           | 63,00 € | 103,87 € |
| PSG0.5-55  | PSG0.5-55H | 55    | 27,5     | 28,5      | 6       | 17    | 0,097 - 0,046 | 1,92        | 3,65   | 0,038           | 64,20 € | 106,10 € |

Dimensions en mm

# Module 0,5



## REMISES

|           |     |      |             |     |
|-----------|-----|------|-------------|-----|
| Qté       | 1+  | 6+   | 19+         | 50+ |
| Rem. Prix | -5% | -10% | Sur demande |     |

| Références<br>Standard Trempé | Z<br>Dents | ØP<br>Primitif | ØD<br>Extérieur | ØA<br>Alésage | ØM<br>Moyeu | Jeu<br>(mm)   | Couple (Nm)<br>Standard Trempé | Masse<br>(kg) | Prix Uni. 1 à 5<br>Standard Trempé |
|-------------------------------|------------|----------------|-----------------|---------------|-------------|---------------|--------------------------------|---------------|------------------------------------|
| PSG0.5-58 PSG0.5-58H          | 58         | 29,0           | 30,0            | 6             | 17          | 0,097 - 0,046 | 2,02 3,85                      | 0,040         | 65,54 € 108,26 €                   |
| PSG0.5-60 PSG0.5-60H          | 60         | 30,0           | 31,0            | 6             | 17          | 0,097 - 0,046 | 2,49 4,15                      | 0,042         | 66,28 € 109,37 €                   |
| PSG0.5-62 PSG0.5-62H          | 62         | 31,0           | 32,0            | 8             | 20          | 0,098 - 0,044 | 2,57 4,29                      | 0,048         | 67,08 € 110,70 €                   |
| PSG0.5-65 PSG0.5-65H          | 65         | 32,5           | 33,5            | 8             | 20          | 0,098 - 0,044 | 2,70 4,50                      | 0,051         | 68,52 € 113,17 €                   |
| PSG0.5-68 PSG0.5-68H          | 68         | 34,0           | 35,0            | 8             | 20          | 0,098 - 0,044 | 2,82 4,70                      | 0,054         | 69,01 € 113,93 €                   |
| PSG0.5-70 PSG0.5-70H          | 70         | 35,0           | 36,0            | 8             | 20          | 0,098 - 0,044 | 2,91 4,84                      | 0,056         | 69,71 € 115,15 €                   |
| PSG0.5-72 PSG0.5-72H          | 72         | 36,0           | 37,0            | 8             | 20          | 0,098 - 0,044 | 2,99 4,98                      | 0,058         | 70,43 € 116,22 €                   |
| PSG0.5-75 PSG0.5-75H          | 75         | 37,5           | 38,5            | 8             | 20          | 0,098 - 0,044 | 3,11 5,19                      | 0,062         | 77,57 € 117,12 €                   |
| PSG0.5-78 PSG0.5-78H          | 78         | 39,0           | 40,0            | 8             | 20          | 0,098 - 0,044 | 3,24 5,40                      | 0,065         | 72,03 € 118,85 €                   |
| PSG0.5-80 PSG0.5-80H          | 80         | 40,0           | 41,0            | 8             | 25          | 0,098 - 0,044 | 3,71 5,80                      | 0,082         | 72,49 € 106,10 €                   |
| PSG0.5-82 PSG0.5-82H          | 82         | 41,0           | 42,0            | 8             | 25          | 0,098 - 0,044 | 3,81 5,95                      | 0,084         | 73,31 € 120,98 €                   |
| PSG0.5-85 PSG0.5-85H          | 85         | 42,5           | 43,5            | 8             | 25          | 0,098 - 0,044 | 3,95 6,16                      | 0,088         | 74,05 € 122,23 €                   |
| PSG0.5-90 PSG0.5-90H          | 90         | 45,0           | 46,0            | 8             | 25          | 0,098 - 0,044 | 4,18 6,53                      | 0,095         | 75,26 € 124,26 €                   |
| PSG0.5-100 PSG0.5-100H        | 100        | 50,0           | 51,0            | 10            | 30          | 0,098 - 0,044 | 4,75 7,42                      | 0,123         | 76,43 € 126,09 €                   |
| PSG0.5-120 PSG0.5-120H        | 120        | 60,0           | 61,0            | 10            | 35          | 0,111 - 0,049 | 5,70 8,90                      | 0,177         | 92,60 € 152,79 €                   |
| PSG0.5-130 PSG0.5-130H        | 130        | 65,0           | 66,0            | 10            | 35          | 0,111 - 0,049 | 6,17 9,65                      | 0,196         | 106,18 € 175,27 €                  |
| PSG0.5-140 PSG0.5-140H        | 140        | 70,0           | 71,0            | 10            | 35          | 0,111 - 0,049 | 6,65 10,39                     | 0,217         | 110,66 € 182,59 €                  |
| PSG0.5-150 PSG0.5-150H        | 150        | 75,0           | 76,0            | 10            | 40          | 0,111 - 0,049 | 7,28 11,37                     | 0,262         | 120,46 € 198,78 €                  |
| PSG0.5-200 PSG0.5-200H        | 200        | 100,0          | 101,0           | 14            | 50          | 0,113 - 0,047 | 9,80 15,32                     | 0,444         | 148,47 € 245,04 €                  |
| PSG0.5-250 PSG0.5-250H        | 250        | 125,0          | 126,0           | 16            | 60          | 0,136 - 0,062 | 12,25 19,15                    | 0,679         | 178,12 € 293,99 €                  |

Dimensions en mm

# Module Engrenage droit

## 0,8 Acier prétraité ou acier cémenté trempé



- **Qualité grade 7e DIN 58405 (AGMA Q10)**
- Matière :
  - acier 35NCD6 prétraité 28HRC
  - acier 20NCD2 cémenté trempé 58HRC
- Denture taillée selon DIN 867
- Epaisseur de dent selon DIN 58405
- Rendement proche de 98%



### Options

- Changement d'alésage (H7)
- Rainure de clavette normalisée selon DIN 6885 (J59)
- Trou taraudé
- Trou de goupille
- Pour **inox 303**, rajoutez **S** à la fin de la référence, pour **inox 316**, rajoutez **SL**.

Qualité grade 7e

### Info.

- Le couple est indicatif et est donné pour 100t/min
- Le grade et les tolérances de taillage sont établis avant traitement thermique

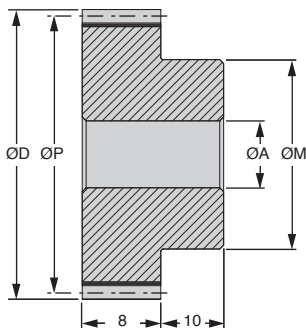
### REMISES

| Qté       | 1+  | 6+   | 19+         | 50+ |
|-----------|-----|------|-------------|-----|
| Rem. Prix | -5% | -10% | Sur demande |     |

| Références |            | Z     | ØP       | ØD        | ØA      | ØM    | Jeu           | Couple (Nm) |        | Masse | Prix Uni. 1 à 5  |
|------------|------------|-------|----------|-----------|---------|-------|---------------|-------------|--------|-------|------------------|
| Standard   | Trempé     | Dents | Primitif | Extérieur | Alésage | Moyeu | (mm)          | Standard    | Trempé | (kg)  | Standard Trempé  |
| PSG0.8-18  | PSG0.8-18H | 18    | 14,4     | 16,0      | 5       | 11    | 0,096 - 0,047 | 0,94        | 3,46   | 0,015 | 44,56 € 74,71 €  |
| PSG0.8-19  | PSG0.8-19H | 19    | 15,2     | 16,8      | 5       | 11    | 0,096 - 0,047 | 1,00        | 3,65   | 0,016 | 45,29 € 75,90 €  |
| PSG0.8-20  | PSG0.8-20H | 20    | 16,0     | 17,6      | 5       | 11    | 0,096 - 0,047 | 1,33        | 4,53   | 0,017 | 45,94 € 77,02 €  |
| PSG0.8-21  | PSG0.8-21H | 21    | 16,8     | 18,4      | 5       | 12    | 0,096 - 0,047 | 1,39        | 4,76   | 0,020 | 47,41 € 78,20 €  |
| PSG0.8-22  | PSG0.8-22H | 22    | 17,6     | 19,2      | 5       | 12    | 0,096 - 0,047 | 1,46        | 4,98   | 0,021 | 48,04 € 79,36 €  |
| PSG0.8-23  | PSG0.8-23H | 23    | 18,4     | 20,0      | 5       | 12    | 0,097 - 0,046 | 1,53        | 5,21   | 0,023 | 48,28 € 79,68 €  |
| PSG0.8-24  | PSG0.8-24H | 24    | 19,2     | 20,8      | 6       | 14    | 0,097 - 0,046 | 1,59        | 5,44   | 0,026 | 48,51 € 80,17 €  |
| PSG0.8-25  | PSG0.8-25H | 25    | 20,0     | 21,6      | 6       | 14    | 0,097 - 0,046 | 1,66        | 5,66   | 0,028 | 50,57 € 83,50 €  |
| PSG0.8-26  | PSG0.8-26H | 26    | 20,8     | 22,4      | 6       | 14    | 0,097 - 0,046 | 2,03        | 5,90   | 0,029 | 52,42 € 86,50 €  |
| PSG0.8-27  | PSG0.8-27H | 27    | 21,6     | 23,2      | 6       | 14    | 0,097 - 0,046 | 2,11        | 6,13   | 0,031 | 53,40 € 88,22 €  |
| PSG0.8-28  | PSG0.8-28H | 28    | 22,4     | 24,0      | 8       | 18    | 0,097 - 0,046 | 2,18        | 6,35   | 0,037 | 54,65 € 90,29 €  |
| PSG0.8-29  | PSG0.8-29H | 29    | 23,2     | 24,8      | 8       | 18    | 0,097 - 0,046 | 2,26        | 6,58   | 0,039 | 56,10 € 92,60 €  |
| PSG0.8-30  | PSG0.8-30H | 30    | 24,0     | 25,6      | 8       | 18    | 0,097 - 0,046 | 2,58        | 6,76   | 0,041 | 57,04 € 94,14 €  |
| PSG0.8-32  | PSG0.8-32H | 32    | 25,6     | 27,2      | 8       | 18    | 0,108 - 0,052 | 2,75        | 7,21   | 0,045 | 58,48 € 96,64 €  |
| PSG0.8-35  | PSG0.8-35H | 35    | 28,0     | 29,6      | 10      | 20    | 0,108 - 0,052 | 3,00        | 7,89   | 0,052 | 60,46 € 99,84 €  |
| PSG0.8-38  | PSG0.8-38H | 38    | 30,4     | 32,0      | 10      | 20    | 0,109 - 0,050 | 3,26        | 8,57   | 0,059 | 63,00 € 103,93 € |
| PSG0.8-40  | PSG0.8-40H | 40    | 32,0     | 33,6      | 10      | 20    | 0,109 - 0,050 | 4,39        | 10,03  | 0,064 | 65,25 € 107,79 € |
| PSG0.8-42  | PSG0.8-42H | 42    | 33,6     | 35,2      | 10      | 20    | 0,109 - 0,050 | 4,61        | 10,53  | 0,069 | 65,75 € 108,57 € |
| PSG0.8-45  | PSG0.8-45H | 45    | 36,0     | 37,6      | 10      | 20    | 0,109 - 0,050 | 4,94        | 11,28  | 0,077 | 66,71 € 110,14 € |
| PSG0.8-48  | PSG0.8-48H | 48    | 38,4     | 40,0      | 10      | 30    | 0,109 - 0,050 | 5,26        | 12,04  | 0,117 | 67,24 € 111,05 € |
| PSG0.8-50  | PSG0.8-50H | 50    | 40,0     | 41,6      | 10      | 30    | 0,109 - 0,050 | 6,50        | 13,61  | 0,123 | 81,21 € 122,58 € |
| PSG0.8-52  | PSG0.8-52H | 52    | 41,6     | 43,2      | 10      | 30    | 0,109 - 0,050 | 6,76        | 14,15  | 0,129 | 76,48 € 126,24 € |

Dimensions en mm

# Module 0,8



## REMISES

|           |     |      |             |     |
|-----------|-----|------|-------------|-----|
| Qté       | 1+  | 6+   | 19+         | 50+ |
| Rem. Prix | -5% | -10% | Sur demande |     |

| Références             | Z     | ØP       | ØD        | ØA      | ØM    | Jeu           | Couple (Nm)     | Masse | Prix Uni. 1 à 5         |
|------------------------|-------|----------|-----------|---------|-------|---------------|-----------------|-------|-------------------------|
| Standard Trempé        | Dents | Primitif | Extérieur | Alésage | Moyeu | (mm)          | Standard Trempé | (kg)  | Standard Trempé         |
| PSG0.8-55 PSG0.8-55H   | 55    | 44,0     | 45,6      | 10      | 30    | 0,109 - 0,050 | 7,15            | 14,97 | 0,139 79,61 € 131,48 €  |
| PSG0.8-58 PSG0.8-58H   | 58    | 46,4     | 48,0      | 10      | 30    | 0,109 - 0,050 | 7,54            | 15,78 | 0,150 82,05 € 135,46 €  |
| PSG0.8-60 PSG0.8-60H   | 60    | 48,0     | 49,6      | 10      | 40    | 0,109 - 0,050 | 9,29            | 17,00 | 0,200 83,95 € 138,60 €  |
| PSG0.8-62 PSG0.8-62H   | 62    | 49,6     | 51,2      | 10      | 40    | 0,109 - 0,050 | 9,60            | 17,57 | 0,208 86,74 € 143,21 €  |
| PSG0.8-65 PSG0.8-65H   | 65    | 52,0     | 53,6      | 10      | 40    | 0,122 - 0,055 | 10,06           | 18,42 | 0,220 92,98 € 153,38 €  |
| PSG0.8-68 PSG0.8-68H   | 68    | 54,4     | 56,0      | 10      | 40    | 0,122 - 0,055 | 10,52           | 19,27 | 0,233 97,69 € 161,33 €  |
| PSG0.8-70 PSG0.8-70H   | 70    | 56,0     | 57,6      | 10      | 40    | 0,122 - 0,055 | 10,83           | 19,83 | 0,241 99,77 € 164,67 €  |
| PSG0.8-72 PSG0.8-72H   | 72    | 57,6     | 59,2      | 10      | 40    | 0,122 - 0,055 | 11,14           | 20,40 | 0,250 101,90 € 168,23 € |
| PSG0.8-75 PSG0.8-75H   | 75    | 60,0     | 61,6      | 10      | 50    | 0,122 - 0,055 | 11,61           | 21,25 | 0,320 108,73 € 179,50 € |
| PSG0.8-78 PSG0.8-78H   | 78    | 62,4     | 64,0      | 10      | 50    | 0,122 - 0,055 | 12,07           | 22,10 | 0,334 110,35 € 182,17 € |
| PSG0.8-80 PSG0.8-80H   | 80    | 64,0     | 65,6      | 10      | 50    | 0,122 - 0,055 | 15,21           | 23,77 | 0,344 112,64 € 185,87 € |
| PSG0.8-82 PSG0.8-82H   | 82    | 65,6     | 67,2      | 10      | 50    | 0,122 - 0,055 | 15,59           | 24,36 | 0,354 114,16 € 188,54 € |
| PSG0.8-85 PSG0.8-85H   | 85    | 68,0     | 69,6      | 10      | 50    | 0,122 - 0,055 | 16,16           | 25,25 | 0,370 116,67 € 192,58 € |
| PSG0.8-90 PSG0.8-90H   | 90    | 72,0     | 73,6      | 10      | 65    | 0,122 - 0,055 | 17,11           | 26,74 | 0,504 120,41 € 198,75 € |
| PSG0.8-95 PSG0.8-95H   | 95    | 76,0     | 77,6      | 10      | 65    | 0,122 - 0,055 | 18,06           | 28,22 | 0,533 133,28 € 220,07 € |
| PSG0.8-100 PSG0.8-100H | 100   | 80,0     | 81,6      | 14      | 65    | 0,122 - 0,055 | 19,45           | 30,39 | 0,553 135,08 € 222,99 € |
| PSG0.8-110 PSG0.8-110H | 110   | 88,0     | 89,6      | 14      | 70    | 0,123 - 0,053 | 20,42           | 31,91 | 0,661 169,15 € 279,16 € |
| PSG0.8-120 PSG0.8-120H | 120   | 96,0     | 97,6      | 14      | 70    | 0,123 - 0,053 | 21,40           | 33,43 | 0,733 191,29 € 315,65 € |

Dimensions en mm

# Module Engrenage droit

## 1,0

Acier prétraité ou acier cémenté trempé



- Qualité grade 7e25 DIN 3961 (AGMA Q10)
- Matière :
  - acier 35NCD6 prétraité 28HRC
  - acier 20NCD2 cémenté trempé 58HRC
- Denture taillée selon DIN 867
- Epaisseur de dent selon DIN 3967
- Rendement proche de 98%



### Options

- Changement d'alésage (H7)
- Rainure de clavette normalisée selon DIN6885 (JS9)
- Trou taraudé
- Trou de goupille
- Pour **inox 303**, rajoutez **S** à la fin de la référence, pour **inox 316**, rajoutez **SL**.

Qualité grade 7e25

### Info.

- Le couple est indicatif et est donné pour 100t/min
- Le grade et les tolérances de taillage sont établis avant traitement thermique


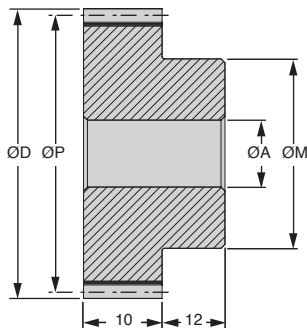
### REMISES

| Qté  | 1+   | 6+  | 19+  | 50+         |
|------|------|-----|------|-------------|
| Rem. | Prix | -5% | -10% | Sur demande |

| Références |            | Z     | ØP       | ØD        | ØA      | ØM    | Jeu           | Couple (Nm) | Masse  | Prix Standard | Uni. 1 à 5 |          |
|------------|------------|-------|----------|-----------|---------|-------|---------------|-------------|--------|---------------|------------|----------|
| Standard   | Trempé     | Dents | Primitif | Extérieur | Alésage | Moyeu | (mm)          | Standard    | Trempé | (kg)          | Standard   | Trempé   |
| PSG1.0-18  | PSG1.0-18H | 18    | 18       | 20        | 5       | 15    | 0,127 - 0,053 | 1,76        | 6,47   | 0,033         | 47,25 €    | 78,07 €  |
| PSG1.0-19  | PSG1.0-19H | 19    | 19       | 21        | 5       | 15    | 0,128 - 0,052 | 1,86        | 6,83   | 0,035         | 48,00 €    | 79,22 €  |
| PSG1.0-20  | PSG1.0-20H | 20    | 20       | 22        | 5       | 15    | 0,128 - 0,052 | 2,48        | 8,85   | 0,038         | 49,51 €    | 81,86 €  |
| PSG1.0-21  | PSG1.0-21H | 21    | 21       | 23        | 5       | 15    | 0,128 - 0,052 | 2,60        | 9,29   | 0,040         | 49,90 €    | 82,33 €  |
| PSG1.0-22  | PSG1.0-22H | 22    | 22       | 24        | 5       | 15    | 0,128 - 0,052 | 2,73        | 9,73   | 0,043         | 50,57 €    | 83,52 €  |
| PSG1.0-23  | PSG1.0-23H | 23    | 23       | 25        | 5       | 15    | 0,128 - 0,052 | 2,85        | 10,18  | 0,045         | 50,85 €    | 83,88 €  |
| PSG1.0-24  | PSG1.0-24H | 24    | 24       | 26        | 6       | 20    | 0,128 - 0,052 | 2,97        | 10,62  | 0,060         | 51,07 €    | 84,38 €  |
| PSG1.0-25  | PSG1.0-25H | 25    | 25       | 27        | 6       | 20    | 0,128 - 0,052 | 3,10        | 11,06  | 0,063         | 53,23 €    | 87,88 €  |
| PSG1.0-26  | PSG1.0-26H | 26    | 26       | 28        | 6       | 20    | 0,128 - 0,052 | 3,79        | 11,52  | 0,066         | 55,13 €    | 91,10 €  |
| PSG1.0-27  | PSG1.0-27H | 27    | 27       | 29        | 6       | 20    | 0,128 - 0,052 | 3,94        | 11,96  | 0,069         | 56,28 €    | 92,92 €  |
| PSG1.0-28  | PSG1.0-28H | 28    | 28       | 30        | 6       | 20    | 0,128 - 0,052 | 4,08        | 12,41  | 0,073         | 57,54 €    | 95,03 €  |
| PSG1.0-29  | PSG1.0-29H | 29    | 29       | 31        | 8       | 25    | 0,128 - 0,052 | 4,23        | 12,85  | 0,089         | 59,02 €    | 97,49 €  |
| PSG1.0-30  | PSG1.0-30H | 30    | 30       | 32        | 8       | 25    | 0,128 - 0,052 | 4,81        | 13,21  | 0,092         | 59,99 €    | 99,18 €  |
| PSG1.0-32  | PSG1.0-32H | 32    | 32       | 34        | 8       | 25    | 0,129 - 0,051 | 5,13        | 14,09  | 0,100         | 61,56 €    | 101,61 € |
| PSG1.0-35  | PSG1.0-35H | 35    | 35       | 37        | 8       | 25    | 0,129 - 0,051 | 5,61        | 15,41  | 0,112         | 63,70 €    | 105,15 € |
| PSG1.0-38  | PSG1.0-38H | 38    | 38       | 40        | 10      | 34    | 0,129 - 0,051 | 6,09        | 16,73  | 0,160         | 66,28 €    | 109,41 € |
| PSG1.0-40  | PSG1.0-40H | 40    | 40       | 42        | 10      | 34    | 0,129 - 0,051 | 8,19        | 19,59  | 0,170         | 68,68 €    | 113,49 € |
| PSG1.0-42  | PSG1.0-42H | 42    | 42       | 44        | 10      | 34    | 0,129 - 0,051 | 8,60        | 20,57  | 0,180         | 69,18 €    | 114,34 € |
| PSG1.0-45  | PSG1.0-45H | 45    | 45       | 47        | 10      | 34    | 0,129 - 0,051 | 9,22        | 22,04  | 0,196         | 70,20 €    | 115,94 € |
| PSG1.0-48  | PSG1.0-48H | 48    | 48       | 50        | 10      | 34    | 0,129 - 0,051 | 9,83        | 23,51  | 0,213         | 70,78 €    | 116,89 € |
| PSG1.0-50  | PSG1.0-50H | 50    | 50       | 52        | 10      | 34    | 0,129 - 0,051 | 12,15       | 26,57  | 0,225         | 78,16 €    | 128,98 € |

Dimensions en mm

# Module 1,0

## REMISES

|           |     |      |             |     |
|-----------|-----|------|-------------|-----|
| Qté       | 1+  | 6+   | 19+         | 50+ |
| Rem. Prix | -5% | -10% | Sur demande |     |

| Références |             | Z     | ØP       | ØD        | ØA      | ØM    | Jeu           | Couple (Nm) | Masse  | Prix Uni. 1 à 5 |          |          |
|------------|-------------|-------|----------|-----------|---------|-------|---------------|-------------|--------|-----------------|----------|----------|
| Standard   | Trempé      | Dents | Primitif | Extérieur | Alésage | Moyeu | (mm)          | Standard    | Trempé | Standard        | Trempé   |          |
| PSG1.0-52  | PSG1.0-52H  | 52    | 52       | 54        | 10      | 40    | 0,171 - 0,069 | 12,63       | 27,64  | 0,270           | 80,50 €  | 132,81 € |
| PSG1.0-55  | PSG1.0-55H  | 55    | 55       | 57        | 10      | 40    | 0,171 - 0,069 | 13,36       | 29,23  | 0,290           | 83,81 €  | 138,35 € |
| PSG1.0-58  | PSG1.0-58H  | 58    | 58       | 60        | 10      | 40    | 0,171 - 0,069 | 14,09       | 30,82  | 0,311           | 86,42 €  | 142,59 € |
| PSG1.0-60  | PSG1.0-60H  | 60    | 60       | 62        | 10      | 40    | 0,171 - 0,069 | 17,35       | 33,20  | 0,325           | 88,37 €  | 145,91 € |
| PSG1.0-62  | PSG1.0-62H  | 62    | 62       | 64        | 10      | 40    | 0,171 - 0,069 | 17,92       | 34,31  | 0,340           | 91,28 €  | 150,73 € |
| PSG1.0-65  | PSG1.0-65H  | 65    | 65       | 67        | 10      | 50    | 0,171 - 0,069 | 18,79       | 35,97  | 0,430           | 97,86 €  | 161,48 € |
| PSG1.0-68  | PSG1.0-68H  | 68    | 68       | 70        | 10      | 50    | 0,171 - 0,069 | 19,66       | 37,63  | 0,455           | 102,89 € | 169,85 € |
| PSG1.0-70  | PSG1.0-70H  | 70    | 70       | 72        | 10      | 50    | 0,171 - 0,069 | 20,24       | 38,73  | 0,472           | 105,00 € | 173,36 € |
| PSG1.0-72  | PSG1.0-72H  | 72    | 72       | 74        | 10      | 50    | 0,171 - 0,069 | 20,81       | 39,84  | 0,489           | 107,26 € | 177,12 € |
| PSG1.0-75  | PSG1.0-75H  | 75    | 75       | 77        | 10      | 50    | 0,171 - 0,069 | 21,68       | 41,50  | 0,516           | 114,47 € | 188,93 € |
| PSG1.0-78  | PSG1.0-78H  | 78    | 78       | 80        | 10      | 60    | 0,171 - 0,069 | 22,55       | 43,16  | 0,626           | 116,22 € | 191,84 € |
| PSG1.0-80  | PSG1.0-80H  | 80    | 80       | 82        | 10      | 60    | 0,171 - 0,069 | 29,61       | 46,42  | 0,645           | 118,57 € | 195,64 € |
| PSG1.0-82  | PSG1.0-82H  | 82    | 82       | 84        | 10      | 60    | 0,173 - 0,067 | 30,35       | 47,58  | 0,665           | 120,24 € | 198,51 € |
| PSG1.0-85  | PSG1.0-85H  | 85    | 85       | 87        | 10      | 60    | 0,173 - 0,067 | 31,46       | 49,32  | 0,696           | 122,77 € | 202,68 € |
| PSG1.0-90  | PSG1.0-90H  | 90    | 90       | 92        | 10      | 60    | 0,173 - 0,067 | 33,31       | 52,22  | 0,750           | 126,75 € | 209,21 € |
| PSG1.0-95  | PSG1.0-95H  | 95    | 95       | 97        | 10      | 60    | 0,173 - 0,067 | 35,16       | 55,12  | 0,807           | 140,33 € | 231,63 € |
| PSG1.0-100 | PSG1.0-100H | 100   | 100      | 102       | 14      | 70    | 0,173 - 0,067 | 37,99       | 59,36  | 0,950           | 142,19 € | 234,76 € |
| PSG1.0-110 | PSG1.0-110H | 110   | 110      | 112       | 14      | 70    | 0,173 - 0,067 | 41,79       | 65,30  | 1,079           | 178,06 € | 293,87 € |
| PSG1.0-120 | PSG1.0-120H | 120   | 120      | 122       | 14      | 70    | 0,173 - 0,067 | 45,59       | 71,24  | 1,220           | 201,39 € | 332,29 € |

Dimensions en mm

# Module Engrenage droit

## 1,25

Acier prétraité ou acier cémenté trempé



- **Qualité grade 7e25 DIN 3961 (AGMA Q10)**
- Matière :
  - acier 35NCD6 prétraité 28HRC
  - acier 20NCD2 cémenté trempé 58HRC
- Denture taillée selon DIN 867
- Epaisseur de dent selon DIN 3967
- Rendement proche de 98%

### Options

- Changement d'alésage (H7)
- Rainure de clavette normalisée selon DIN6885 (JS9)
- Trou taraudé
- Trou de goupille
- Pour **inox 303**, rajoutez **S** à la fin de la référence, pour **inox 316**, rajoutez **SL**.

Qualité grade 7e25

### Info.

- Le couple est indicatif et est donné pour 100t/min
- Le grade et les tolérances de taillage sont établis avant traitement thermique


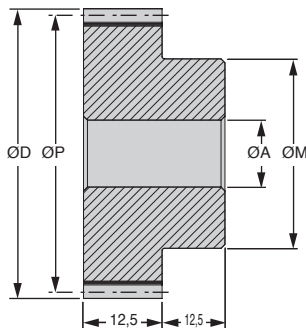
### REMISES

| Qté  | 1+   | 6+  | 19+  | 50+         |
|------|------|-----|------|-------------|
| Rem. | Prix | -5% | -10% | Sur demande |

| Références |             | Z     | ØP       | ØD        | ØA      | ØM    | Jeu           | Couple (Nm)     | Masse | Prix Uni. 1 à 5  |
|------------|-------------|-------|----------|-----------|---------|-------|---------------|-----------------|-------|------------------|
| Standard   | Trempé      | Dents | Primitif | Extérieur | Alésage | Moyeu | (mm)          | Standard Trempé | (kg)  | Standard Trempé  |
| PSG1.25-18 | PSG1.25-18H | 18    | 22,50    | 25,00     | 6       | 15    | 0,097 - 0,046 | 3,29 12,08      | 0,050 | 59,16 € 97,65 €  |
| PSG1.25-19 | PSG1.25-19H | 19    | 23,75    | 26,25     | 6       | 15    | 0,097 - 0,046 | 3,48 12,75      | 0,055 | 59,99 € 99,18 €  |
| PSG1.25-20 | PSG1.25-20H | 20    | 25,00    | 27,50     | 6       | 15    | 0,108 - 0,052 | 4,63 16,97      | 0,059 | 60,96 € 100,62 € |
| PSG1.25-21 | PSG1.25-21H | 21    | 26,25    | 28,75     | 8       | 20    | 0,108 - 0,052 | 4,86 17,82      | 0,073 | 62,89 € 103,80 € |
| PSG1.25-22 | PSG1.25-22H | 22    | 27,50    | 30,00     | 8       | 20    | 0,108 - 0,052 | 5,09 18,67      | 0,079 | 63,78 € 105,27 € |
| PSG1.25-23 | PSG1.25-23H | 23    | 28,75    | 31,25     | 8       | 20    | 0,108 - 0,052 | 5,32 19,52      | 0,084 | 64,08 € 105,76 € |
| PSG1.25-24 | PSG1.25-24H | 24    | 30,00    | 32,50     | 8       | 22    | 0,108 - 0,052 | 5,55 20,36      | 0,096 | 64,44 € 106,31 € |
| PSG1.25-25 | PSG1.25-25H | 25    | 31,25    | 33,75     | 8       | 22    | 0,109 - 0,050 | 5,79 21,21      | 0,102 | 67,08 € 110,78 € |
| PSG1.25-26 | PSG1.25-26H | 26    | 32,50    | 35,00     | 8       | 22    | 0,109 - 0,050 | 7,08 22,50      | 0,108 | 69,49 € 114,71 € |
| PSG1.25-27 | PSG1.25-27H | 27    | 33,75    | 36,25     | 8       | 22    | 0,109 - 0,050 | 7,35 23,37      | 0,114 | 70,98 € 117,07 € |
| PSG1.25-28 | PSG1.25-28H | 28    | 35,00    | 37,50     | 8       | 25    | 0,109 - 0,050 | 7,62 24,23      | 0,132 | 72,49 € 119,68 € |
| PSG1.25-29 | PSG1.25-29H | 29    | 36,25    | 38,75     | 8       | 25    | 0,109 - 0,050 | 7,90 25,10      | 0,138 | 74,41 € 122,89 € |
| PSG1.25-30 | PSG1.25-30H | 30    | 37,50    | 40,00     | 8       | 25    | 0,109 - 0,050 | 8,98 25,80      | 0,145 | 75,66 € 124,91 € |
| PSG1.25-32 | PSG1.25-32H | 32    | 40,00    | 42,50     | 8       | 25    | 0,109 - 0,050 | 9,58 27,52      | 0,160 | 77,60 € 128,15 € |
| PSG1.25-35 | PSG1.25-35H | 35    | 43,75    | 46,25     | 10      | 30    | 0,109 - 0,050 | 10,48 30,10     | 0,200 | 80,27 € 132,50 € |
| PSG1.25-38 | PSG1.25-38H | 38    | 47,50    | 50,00     | 10      | 30    | 0,109 - 0,050 | 11,38 32,68     | 0,226 | 83,52 € 137,85 € |
| PSG1.25-40 | PSG1.25-40H | 40    | 50,00    | 52,50     | 10      | 30    | 0,120 - 0,057 | 15,31 38,26     | 0,245 | 86,59 € 142,94 € |
| PSG1.25-42 | PSG1.25-42H | 42    | 52,50    | 55,00     | 10      | 30    | 0,122 - 0,055 | 16,07 40,17     | 0,264 | 87,27 € 143,99 € |
| PSG1.25-45 | PSG1.25-45H | 45    | 56,25    | 58,75     | 10      | 30    | 0,122 - 0,055 | 17,22 43,04     | 0,296 | 88,51 € 146,12 € |

Dimensions en mm

# Module 1,25

## REMISES

| Qté  | 1+   | 6+  | 19+  | 50+         |
|------|------|-----|------|-------------|
| Rem. | Prix | -5% | -10% | Sur demande |

| Références  | Z            | OP    | OD       | OA        | OM      | Jeu   | Couple (Nm)   | Masse  | Prix Uni. 1 à 5 |        |          |          |
|-------------|--------------|-------|----------|-----------|---------|-------|---------------|--------|-----------------|--------|----------|----------|
| Standard    | Trempé       | Dents | Primitif | Extérieur | Alésage | Moyeu | Standard      | Trempé | Standard        | Trempé |          |          |
| PSG1.25-48  | PSG1.25-48H  | 48    | 60,00    | 62,50     | 10      | 40    | 0,122 - 0,055 | 18,37  | 45,91           | 0,383  | 89,22 €  | 147,36 € |
| PSG1.25-50  | PSG1.25-50H  | 50    | 62,50    | 65,00     | 10      | 40    | 0,122 - 0,055 | 22,69  | 51,90           | 0,407  | 98,55 €  | 162,64 € |
| PSG1.25-52  | PSG1.25-52H  | 52    | 65,00    | 67,50     | 10      | 40    | 0,122 - 0,055 | 23,60  | 53,98           | 0,431  | 101,44 € | 167,50 € |
| PSG1.25-55  | PSG1.25-55H  | 55    | 68,75    | 71,25     | 10      | 40    | 0,122 - 0,055 | 24,96  | 57,09           | 0,469  | 105,67 € | 174,42 € |
| PSG1.25-58  | PSG1.25-58H  | 58    | 72,50    | 75,00     | 10      | 40    | 0,122 - 0,055 | 26,32  | 60,20           | 0,510  | 108,84 € | 179,66 € |
| PSG1.25-60  | PSG1.25-60H  | 60    | 75,00    | 77,50     | 10      | 50    | 0,122 - 0,055 | 32,40  | 64,85           | 0,608  | 111,38 € | 183,86 € |
| PSG1.25-62  | PSG1.25-62H  | 62    | 77,50    | 80,00     | 10      | 50    | 0,122 - 0,055 | 33,48  | 67,01           | 0,637  | 115,09 € | 189,92 € |
| PSG1.25-65  | PSG1.25-65H  | 65    | 81,25    | 83,75     | 10      | 50    | 0,123 - 0,053 | 35,10  | 70,25           | 0,683  | 123,27 € | 203,55 € |
| PSG1.25-68  | PSG1.25-68H  | 68    | 85,00    | 87,50     | 10      | 50    | 0,123 - 0,053 | 36,72  | 73,49           | 0,731  | 129,67 € | 213,98 € |
| PSG1.25-70  | PSG1.25-70H  | 70    | 87,50    | 90,00     | 10      | 50    | 0,123 - 0,053 | 37,80  | 75,65           | 0,764  | 132,31 € | 217,95 € |
| PSG1.25-72  | PSG1.25-72H  | 72    | 90,00    | 92,50     | 10      | 50    | 0,123 - 0,053 | 38,88  | 77,82           | 0,798  | 135,26 € | 223,15 € |
| PSG1.25-75  | PSG1.25-75H  | 75    | 93,75    | 96,25     | 10      | 60    | 0,123 - 0,053 | 40,50  | 81,06           | 0,935  | 144,29 € | 238,07 € |
| PSG1.25-78  | PSG1.25-78H  | 78    | 97,50    | 100,00    | 10      | 60    | 0,123 - 0,053 | 42,12  | 84,30           | 0,991  | 146,40 € | 241,68 € |
| PSG1.25-80  | PSG1.25-80H  | 80    | 100,00   | 102,50    | 10      | 60    | 0,138 - 0,064 | 55,30  | 90,66           | 1,029  | 149,39 € | 246,60 € |
| PSG1.25-82  | PSG1.25-82H  | 82    | 102,50   | 105,00    | 10      | 60    | 0,138 - 0,064 | 56,68  | 92,92           | 1,067  | 151,54 € | 250,05 € |
| PSG1.25-85  | PSG1.25-85H  | 85    | 106,25   | 108,75    | 10      | 60    | 0,138 - 0,064 | 58,75  | 96,32           | 1,128  | 154,79 € | 255,47 € |
| PSG1.25-90  | PSG1.25-90H  | 90    | 112,50   | 115,00    | 10      | 65    | 0,138 - 0,064 | 62,21  | 101,99          | 1,281  | 159,77 € | 263,71 € |
| PSG1.25-95  | PSG1.25-95H  | 95    | 118,75   | 121,25    | 10      | 65    | 0,138 - 0,064 | 65,67  | 107,66          | 1,392  | 176,86 € | 291,90 € |
| PSG1.25-100 | PSG1.25-100H | 100   | 125,00   | 127,50    | 14      | 65    | 0,140 - 0,062 | 74,20  | 115,95          | 1,494  | 179,21 € | 295,78 € |
| PSG1.25-110 | PSG1.25-110H | 110   | 137,50   | 140,00    | 14      | 70    | 0,140 - 0,062 | 77,92  | 121,74          | 1,798  | 224,39 € | 370,33 € |
| PSG1.25-120 | PSG1.25-120H | 120   | 150,00   | 152,50    | 14      | 70    | 0,140 - 0,062 | 81,63  | 127,54          | 2,075  | 253,79 € | 418,72 € |

Dimensions en mm



# Module Engrenage droit

## 1,5 Acier prétraité ou acier cémenté trempé



- **Qualité grade 7e25 DIN 3961 (AGMA Q10)**
- Matière :
  - acier 35NCD6 prétraité 28HRC
  - acier 20NCD2 cémenté trempé 58HRC
- Denture taillée selon DIN 867
- Epaisseur de dent selon DIN 3967
- Rendement proche de 98%

### Options

- Changement d'alésage (H7)
- Rainure de clavette normalisée selon DIN6885 (JS9)
- Trou taraudé
- Trou de goupille
- Pour **inox 303**, rajoutez **S** à la fin de la référence, pour **inox 316**, rajoutez **SL**.

Qualité grade 7e25

### Info.

- Le couple est indicatif et est donné pour 100t/min
- Le grade et les tolérances de taillage sont établis avant traitement thermique

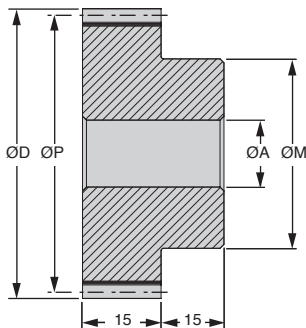
### REMISES

| Qté       | 1+  | 6+   | 19+         | 50+ |
|-----------|-----|------|-------------|-----|
| Rem. Prix | -5% | -10% | Sur demande |     |

| Références |            | Z     | ØP       | ØD        | ØA      | ØM    | Jeu           | Couple (Nm) |        |            | Prix Uni. 1 à 5 |          |
|------------|------------|-------|----------|-----------|---------|-------|---------------|-------------|--------|------------|-----------------|----------|
| Standard   | Trempé     | Dents | Primitif | Extérieur | Alésage | Moyeu | (mm)          | Standard    | Trempé | Masse (kg) | Standard        | Trempé   |
| PSG1.5-18  | PSG1.5-18H | 18    | 27,0     | 30,0      | 6       | 22    | 0,128 - 0,052 | 5,49        | 20,13  | 0,105      | 61,95 €         | 102,27 € |
| PSG1.5-19  | PSG1.5-19H | 19    | 28,5     | 31,5      | 6       | 22    | 0,128 - 0,052 | 5,79        | 21,24  | 0,112      | 64,30 €         | 106,13 € |
| PSG1.5-20  | PSG1.5-20H | 20    | 30,0     | 33,0      | 6       | 22    | 0,128 - 0,052 | 7,71        | 28,28  | 0,120      | 67,54 €         | 111,49 € |
| PSG1.5-21  | PSG1.5-21H | 21    | 31,5     | 34,5      | 8       | 25    | 0,129 - 0,051 | 8,10        | 29,69  | 0,137      | 68,08 €         | 112,41 € |
| PSG1.5-22  | PSG1.5-22H | 22    | 33,0     | 36,0      | 8       | 25    | 0,129 - 0,051 | 8,48        | 31,10  | 0,145      | 68,90 €         | 113,70 € |
| PSG1.5-23  | PSG1.5-23H | 23    | 34,5     | 37,5      | 8       | 25    | 0,129 - 0,051 | 8,87        | 32,52  | 0,155      | 70,13 €         | 115,77 € |
| PSG1.5-24  | PSG1.5-24H | 24    | 36,0     | 39,0      | 8       | 25    | 0,129 - 0,051 | 9,25        | 33,93  | 0,164      | 70,78 €         | 116,89 € |
| PSG1.5-25  | PSG1.5-25H | 25    | 37,5     | 40,5      | 8       | 25    | 0,129 - 0,051 | 9,64        | 35,34  | 0,174      | 74,54 €         | 122,96 € |
| PSG1.5-26  | PSG1.5-26H | 26    | 39,0     | 42,0      | 8       | 25    | 0,129 - 0,051 | 11,79       | 38,88  | 0,185      | 78,03 €         | 128,79 € |
| PSG1.5-27  | PSG1.5-27H | 27    | 40,5     | 43,5      | 8       | 25    | 0,129 - 0,051 | 12,25       | 40,38  | 0,196      | 80,50 €         | 132,81 € |
| PSG1.5-28  | PSG1.5-28H | 28    | 42,0     | 45,0      | 8       | 25    | 0,129 - 0,051 | 12,70       | 41,87  | 0,207      | 82,78 €         | 136,63 € |
| PSG1.5-29  | PSG1.5-29H | 29    | 43,5     | 46,5      | 10      | 35    | 0,129 - 0,051 | 13,15       | 43,37  | 0,268      | 84,10 €         | 138,79 € |
| PSG1.5-30  | PSG1.5-30H | 30    | 45,0     | 48,0      | 10      | 35    | 0,129 - 0,051 | 14,97       | 44,58  | 0,280      | 86,59 €         | 142,90 € |
| PSG1.5-32  | PSG1.5-32H | 32    | 48,0     | 51,0      | 10      | 35    | 0,129 - 0,051 | 15,97       | 47,55  | 0,306      | 89,53 €         | 147,84 € |
| PSG1.5-35  | PSG1.5-35H | 35    | 52,5     | 55,5      | 10      | 35    | 0,171 - 0,069 | 17,46       | 52,01  | 0,347      | 92,41 €         | 152,46 € |
| PSG1.5-38  | PSG1.5-38H | 38    | 57,0     | 60,0      | 12      | 45    | 0,171 - 0,069 | 18,96       | 56,47  | 0,458      | 101,23 €        | 167,09 € |
| PSG1.5-40  | PSG1.5-40H | 40    | 60,0     | 63,0      | 12      | 45    | 0,171 - 0,069 | 25,50       | 66,12  | 0,490      | 105,27 €        | 173,78 € |
| PSG1.5-42  | PSG1.5-42H | 42    | 63,0     | 66,0      | 12      | 45    | 0,171 - 0,069 | 26,78       | 69,42  | 0,524      | 105,76 €        | 174,62 € |
| PSG1.5-45  | PSG1.5-45H | 45    | 67,5     | 70,5      | 12      | 45    | 0,171 - 0,069 | 28,69       | 74,38  | 0,578      | 108,07 €        | 178,36 € |
| PSG1.5-48  | PSG1.5-48H | 48    | 72,0     | 75,0      | 12      | 45    | 0,171 - 0,069 | 30,60       | 79,34  | 0,636      | 115,44 €        | 190,54 € |

Dimensions en mm

# Module 1,5



## REMISES

|           |     |      |             |     |
|-----------|-----|------|-------------|-----|
| Qté       | 1+  | 6+   | 19+         | 50+ |
| Rem. Prix | -5% | -10% | Sur demande |     |

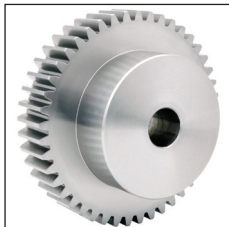
| Références |            | Z     | ØP       | ØD        | ØA      | ØM    | Jeu           | Couple (Nm) |        | Masse | Prix Uni. 1 à 5   |
|------------|------------|-------|----------|-----------|---------|-------|---------------|-------------|--------|-------|-------------------|
| Standard   | Trempe     | Dents | Primitif | Extérieur | Alésage | Moyeu | (mm)          | Standard    | Trempe | (kg)  | Standard Trempe   |
| PSG1.5-50  | PSG1.5-50H | 50    | 75,0     | 78,0      | 14      | 55    | 0,171 - 0,069 | 37,80       | 89,68  | 0,760 | 129,09 € 213,03 € |
| PSG1.5-52  | PSG1.5-52H | 52    | 78,0     | 81,0      | 14      | 55    | 0,171 - 0,069 | 39,31       | 93,27  | 0,802 | 135,66 € 223,83 € |
| PSG1.5-55  | PSG1.5-55H | 55    | 82,5     | 85,5      | 14      | 55    | 0,173 - 0,067 | 41,58       | 98,65  | 0,868 | 139,01 € 229,51 € |
| PSG1.5-58  | PSG1.5-58H | 58    | 87,0     | 90,0      | 14      | 55    | 0,173 - 0,067 | 43,85       | 104,03 | 0,939 | 142,19 € 234,76 € |
| PSG1.5-60  | PSG1.5-60H | 60    | 90,0     | 93,0      | 14      | 55    | 0,173 - 0,067 | 53,98       | 112,05 | 0,987 | 143,53 € 236,92 € |
| PSG1.5-62  | PSG1.5-62H | 62    | 93,0     | 96,0      | 14      | 55    | 0,173 - 0,067 | 55,78       | 115,79 | 1,038 | 146,38 € 241,61 € |
| PSG1.5-65  | PSG1.5-65H | 65    | 97,5     | 100,5     | 14      | 55    | 0,173 - 0,067 | 58,48       | 121,39 | 1,117 | 151,92 € 250,70 € |
| PSG1.5-68  | PSG1.5-68H | 68    | 102,0    | 105,0     | 16      | 65    | 0,173 - 0,067 | 61,18       | 127,00 | 1,300 | 161,08 € 265,95 € |
| PSG1.5-70  | PSG1.5-70H | 70    | 105,0    | 108,0     | 16      | 65    | 0,173 - 0,067 | 62,98       | 130,73 | 1,357 | 166,92 € 275,46 € |
| PSG1.5-72  | PSG1.5-72H | 72    | 108,0    | 111,0     | 16      | 65    | 0,173 - 0,067 | 64,78       | 134,47 | 1,416 | 176,47 € 291,15 € |
| PSG1.5-75  | PSG1.5-75H | 75    | 112,5    | 115,5     | 16      | 65    | 0,173 - 0,067 | 67,48       | 140,07 | 1,507 | 188,09 € 310,45 € |
| PSG1.5-78  | PSG1.5-78H | 78    | 117,0    | 120,0     | 16      | 65    | 0,173 - 0,067 | 70,17       | 145,67 | 1,602 | 198,19 € 327,17 € |
| PSG1.5-80  | PSG1.5-80H | 80    | 120,0    | 123,0     | 16      | 65    | 0,173 - 0,067 | 92,13       | 156,66 | 1,668 | 205,60 € 339,26 € |
| PSG1.5-82  | PSG1.5-82H | 82    | 123,0    | 126,0     | 16      | 65    | 0,175 - 0,065 | 94,44       | 160,57 | 1,735 | 215,01 € 354,74 € |

Dimensions en mm

# Module Engrenage droit

## 2,0

Acier prétraité ou acier cémenté trempé



- **Qualité grade 7e25 DIN 3961 (AGMA Q10)**

- Matière :

acier 35NCD6 prétraité 28HRC

acier 20NCD2 cémenté trempé 58HRC

- Denture taillée selon DIN 867

- Epaisseur de dent selon DIN 3967

- Rendement proche de 98%

### Options

- Changement d'alésage (H7)

- Rainure de clavette normalisée selon DIN6885 (JS9)

- Trou taraudé

- Trou de goupille

- Pour **inox 303**, rajoutez S à la fin de la référence, pour **inox 316**, rajoutez SL.

Qualité grade 7e25

### Info.

- Le couple est indicatif et est donné pour 100t/min

- Le grade et les tolérances de taillage sont établis avant traitement thermique

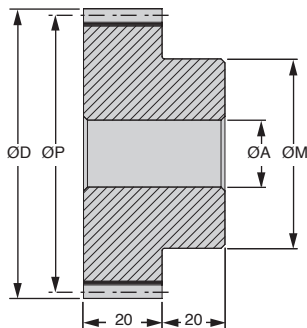
### REMISES

| Qté       | 1+  | 6+   | 19+         | 50+ |
|-----------|-----|------|-------------|-----|
| Rem. Prix | -5% | -10% | Sur demande |     |

| Références |            | Z     | ØP       | ØD        | ØA      | ØM    | Jeu           | Couple (Nm) |        | Masse | Prix Uni. 1 à 5   |
|------------|------------|-------|----------|-----------|---------|-------|---------------|-------------|--------|-------|-------------------|
| Standard   | Trempé     | Dents | Primitif | Extérieur | Alésage | Moyeu | (mm)          | Standard    | Trempé | (kg)  | Standard Trempé   |
| PSG2.0-18  | PSG2.0-18H | 18    | 36       | 40        | 10      | 30    | 0,129 - 0,051 | 12,28       | 45,04  | 0,244 | 93,11 € 153,72 €  |
| PSG2.0-19  | PSG2.0-19H | 19    | 38       | 42        | 10      | 30    | 0,129 - 0,051 | 12,97       | 47,54  | 0,262 | 95,23 € 157,22 €  |
| PSG2.0-20  | PSG2.0-20H | 20    | 40       | 44        | 10      | 30    | 0,129 - 0,051 | 17,26       | 63,28  | 0,281 | 97,18 € 160,43 €  |
| PSG2.0-21  | PSG2.0-21H | 21    | 42       | 46        | 12      | 35    | 0,129 - 0,051 | 18,12       | 66,44  | 0,330 | 99,77 € 164,69 €  |
| PSG2.0-22  | PSG2.0-22H | 22    | 44       | 48        | 12      | 35    | 0,129 - 0,051 | 18,98       | 69,60  | 0,351 | 101,29 € 167,31 € |
| PSG2.0-23  | PSG2.0-23H | 23    | 46       | 50        | 12      | 35    | 0,129 - 0,051 | 19,85       | 72,77  | 0,373 | 103,48 € 170,79 € |
| PSG2.0-24  | PSG2.0-24H | 24    | 48       | 52        | 12      | 35    | 0,129 - 0,051 | 20,71       | 75,93  | 0,396 | 105,71 € 174,52 € |
| PSG2.0-25  | PSG2.0-25H | 25    | 50       | 54        | 12      | 35    | 0,129 - 0,051 | 21,57       | 79,09  | 0,420 | 111,68 € 184,28 € |
| PSG2.0-26  | PSG2.0-26H | 26    | 52       | 56        | 12      | 35    | 0,171 - 0,069 | 26,39       | 92,17  | 0,445 | 115,22 € 190,15 € |
| PSG2.0-27  | PSG2.0-27H | 27    | 54       | 58        | 12      | 35    | 0,171 - 0,069 | 27,41       | 95,71  | 0,471 | 119,33 € 196,99 € |
| PSG2.0-28  | PSG2.0-28H | 28    | 56       | 60        | 12      | 35    | 0,171 - 0,069 | 28,42       | 99,26  | 0,498 | 121,93 € 201,22 € |

Dimensions en mm

# Module 2,0



## REMISES

|           |     |      |             |     |
|-----------|-----|------|-------------|-----|
| Qté       | 1+  | 6+   | 19+         | 50+ |
| Rem. Prix | -5% | -10% | Sur demande |     |

| Références |            | Z     | OP       | OD        | OA      | OM    | Jeu           | Couple (Nm) | Masse       | Prix Uni. 1 à 5 |          |          |
|------------|------------|-------|----------|-----------|---------|-------|---------------|-------------|-------------|-----------------|----------|----------|
| Standard   | Trempé     | Dents | Primitif | Extérieur | Alésage | Moyeu | (mm)          | Standard    | Trempé (kg) | Standard        |          |          |
| PSG2.0-29  | PSG2.0-29H | 29    | 58       | 62        | 14      | 45    | 0,171 - 0,069 | 29,44       | 102,80      | 0,612           | 124,95 € | 206,25 € |
| PSG2.0-30  | PSG2.0-30H | 30    | 60       | 64        | 14      | 45    | 0,171 - 0,069 | 33,50       | 105,67      | 0,640           | 127,75 € | 210,78 € |
| PSG2.0-32  | PSG2.0-32H | 32    | 64       | 68        | 14      | 45    | 0,171 - 0,069 | 35,73       | 112,71      | 0,701           | 138,74 € | 228,97 € |
| PSG2.0-35  | PSG2.0-35H | 35    | 70       | 74        | 14      | 45    | 0,171 - 0,069 | 39,08       | 123,28      | 0,799           | 153,12 € | 252,75 € |
| PSG2.0-38  | PSG2.0-38H | 38    | 76       | 80        | 14      | 45    | 0,171 - 0,069 | 42,43       | 133,85      | 0,907           | 168,09 € | 252,75 € |
| PSG2.0-40  | PSG2.0-40H | 40    | 80       | 84        | 16      | 55    | 0,171 - 0,069 | 57,07       | 156,72      | 1,092           | 175,19 € | 277,43 € |
| PSG2.0-42  | PSG2.0-42H | 42    | 84       | 88        | 16      | 55    | 0,173 - 0,067 | 59,93       | 164,56      | 1,172           | 180,55 € | 289,14 € |
| PSG2.0-45  | PSG2.0-45H | 45    | 90       | 94        | 16      | 55    | 0,173 - 0,067 | 64,21       | 176,31      | 1,300           | 188,46 € | 298,00 € |
| PSG2.0-48  | PSG2.0-48H | 48    | 96       | 100       | 16      | 55    | 0,173 - 0,067 | 68,49       | 188,06      | 1,437           | 202,94 € | 334,86 € |
| PSG2.0-50  | PSG2.0-50H | 50    | 100      | 104       | 20      | 65    | 0,173 - 0,067 | 84,59       | 212,58      | 1,646           | 217,27 € | 358,52 € |
| PSG2.0-52  | PSG2.0-52H | 52    | 104      | 108       | 20      | 65    | 0,173 - 0,067 | 87,98       | 221,08      | 1,746           | 225,27 € | 371,85 € |
| PSG2.0-55  | PSG2.0-55H | 55    | 110      | 114       | 20      | 65    | 0,173 - 0,067 | 93,05       | 233,84      | 1,903           | 254,43 € | 419,89 € |
| PSG2.0-58  | PSG2.0-58H | 58    | 116      | 120       | 20      | 65    | 0,173 - 0,067 | 98,13       | 246,59      | 2,070           | 269,84 € | 445,32 € |
| PSG2.0-60  | PSG2.0-60H | 60    | 120      | 124       | 20      | 65    | 0,173 - 0,067 | 120,80      | 265,61      | 2,186           | 276,67 € | 456,64 € |
| PSG2.0-62  | PSG2.0-62H | 62    | 124      | 128       | 20      | 65    | 0,175 - 0,065 | 124,83      | 274,46      | 2,306           | 283,47 € | 467,70 € |

Dimensions en mm

# Module Engrenage droit

## 2,5

Acier prétraité ou acier cémenté trempé



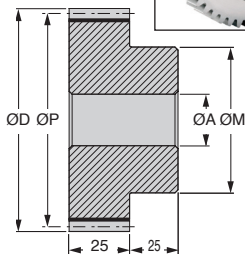
Qualité grade 7e25



- **Qualité grade 7e25 DIN 3961 (AGMA Q10)**
- Matière :
  - acier 35NCD6 prétraité 28HRC
  - acier 20NCD2 cémenté trempé 58HRC
- Denture taillée selon DIN 867
- Epaisseur de dent selon DIN 3967
- Rendement proche de 98%

### Options

- Changement d'alésage (H7)
- Rainure de clavette normalisée selon DIN6885 (JS9)
- Trou taraudé
- Trou de goupille
- Pour **inox 303**, rajoutez **S** à la fin de la référence, pour **inox 316**, rajoutez **SL**.



### Info.

- Le couple est indicatif et est donné pour 100t/min
- Le grade et les tolérances de taillage sont établis avant traitement thermique

### REMISES

| Qté  | 1+   | 6+  | 19+  | 50+         |
|------|------|-----|------|-------------|
| Rem. | Prix | -5% | -10% | Sur demande |

| Références |            | Z     | ØP       | ØD        | ØA      | ØM    | Jeu           | Couple (Nm) | Masse (kg) | Prix Uni. | 1 à 5    |          |
|------------|------------|-------|----------|-----------|---------|-------|---------------|-------------|------------|-----------|----------|----------|
| Standard   | Trempé     | Dents | Primitif | Extérieur | Alésage | Moyeu | (mm)          | Standard    | Trempé     | Standard  | Trempé   |          |
| PSG2.5-18  | PSG2.5-18H | 18    | 45,0     | 50,0      | 14      | 35    | 0,129 - 0,051 | 22,94       | 84,12      | 0,437     | 125,29 € | 206,86 € |
| PSG2.5-19  | PSG2.5-19H | 19    | 47,5     | 52,5      | 14      | 35    | 0,129 - 0,051 | 24,22       | 88,80      | 0,472     | 128,73 € | 212,37 € |
| PSG2.5-20  | PSG2.5-20H | 20    | 50,0     | 55,0      | 14      | 35    | 0,129 - 0,051 | 32,23       | 118,19     | 0,509     | 133,37 € | 220,15 € |
| PSG2.5-21  | PSG2.5-21H | 21    | 52,5     | 57,5      | 14      | 35    | 0,171 - 0,069 | 33,85       | 124,10     | 0,548     | 136,63 € | 225,44 € |
| PSG2.5-22  | PSG2.5-22H | 22    | 55,0     | 60,0      | 14      | 35    | 0,171 - 0,069 | 35,46       | 130,01     | 0,589     | 141,54 € | 233,65 € |
| PSG2.5-23  | PSG2.5-23H | 23    | 57,5     | 62,5      | 16      | 45    | 0,171 - 0,069 | 37,07       | 135,92     | 0,737     | 145,10 € | 239,46 € |
| PSG2.5-24  | PSG2.5-24H | 24    | 60,0     | 65,0      | 16      | 45    | 0,171 - 0,069 | 38,68       | 141,83     | 0,781     | 149,39 € | 246,46 € |
| PSG2.5-25  | PSG2.5-25H | 25    | 62,5     | 67,5      | 16      | 45    | 0,171 - 0,069 | 40,29       | 147,74     | 0,828     | 157,46 € | 259,87 € |
| PSG2.5-26  | PSG2.5-26H | 26    | 65,0     | 70,0      | 16      | 45    | 0,171 - 0,069 | 49,30       | 180,01     | 0,877     | 165,44 € | 273,05 € |
| PSG2.5-27  | PSG2.5-27H | 27    | 67,5     | 72,5      | 16      | 45    | 0,171 - 0,069 | 51,20       | 186,94     | 0,927     | 168,97 € | 278,81 € |
| PSG2.5-28  | PSG2.5-28H | 28    | 70,0     | 75,0      | 16      | 45    | 0,171 - 0,069 | 53,09       | 193,86     | 0,980     | 173,36 € | 286,01 € |
| PSG2.5-29  | PSG2.5-29H | 29    | 72,5     | 77,5      | 18      | 55    | 0,171 - 0,069 | 54,99       | 200,78     | 1,168     | 179,01 € | 295,45 € |
| PSG2.5-30  | PSG2.5-30H | 30    | 75,0     | 80,0      | 18      | 55    | 0,171 - 0,069 | 62,57       | 206,38     | 1,224     | 185,12 € | 305,55 € |
| PSG2.5-32  | PSG2.5-32H | 32    | 80,0     | 85,0      | 18      | 55    | 0,171 - 0,069 | 66,74       | 220,14     | 1,342     | 196,34 € | 324,03 € |
| PSG2.5-35  | PSG2.5-35H | 35    | 87,5     | 92,5      | 18      | 55    | 0,173 - 0,067 | 73,00       | 240,78     | 1,535     | 207,97 € | 343,26 € |
| PSG2.5-38  | PSG2.5-38H | 38    | 95,0     | 100,0     | 20      | 70    | 0,173 - 0,067 | 79,26       | 261,42     | 2,010     | 228,66 € | 377,29 € |
| PSG2.5-40  | PSG2.5-40H | 40    | 100,0    | 105,0     | 20      | 70    | 0,173 - 0,067 | 106,60      | 306,09     | 2,159     | 237,68 € | 392,21 € |
| PSG2.5-42  | PSG2.5-42H | 42    | 105,0    | 110,0     | 20      | 70    | 0,173 - 0,067 | 111,93      | 321,40     | 2,316     | 247,09 € | 407,82 € |
| PSG2.5-45  | PSG2.5-45H | 45    | 112,5    | 117,5     | 20      | 70    | 0,173 - 0,067 | 119,93      | 344,36     | 2,566     | 255,84 € | 422,23 € |
| PSG2.5-48  | PSG2.5-48H | 48    | 120,0    | 125,0     | 20      | 70    | 0,173 - 0,067 | 127,92      | 367,31     | 2,833     | 274,08 € | 452,32 € |
| PSG2.5-50  | PSG2.5-50H | 50    | 125,0    | 130,0     | 20      | 70    | 0,175 - 0,065 | 158,01      | 415,19     | 3,021     | 289,25 € | 477,38 € |

Dimensions en mm

# Engrenage droit

Acier prétraité ou  
acier cémenté trempé



Module  
**3,0**

Qualité grade 7e25



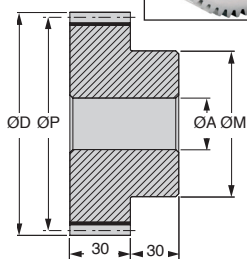
- **Qualité grade 7e25 DIN 3961 (AGMA Q10)**
- Matière :
  - acier 35NCD6 prétraité 28HRC
  - acier 20NCD2 cémenté trempé 58HRC
- Denture taillée selon DIN 867
- Epaisseur de dent selon DIN 3967
- Rendement proche de 98%

## Options

- Changement d'alésage (H7)
- Rainure de clavette normalisée selon DIN6885 (JS9)
- Trou taraudé
- Trou de goupille
- Pour **inox 303**, rajoutez **S** à la fin de la référence, pour **inox 316**, rajoutez **SL**.

## Info.

- Le couple est indicatif et est donné pour 100t/min
- Le grade et les tolérances de taillage sont établis avant traitement thermique



## REMISES

|           |     |      |             |     |
|-----------|-----|------|-------------|-----|
| Qté       | 1+  | 6+   | 19+         | 50+ |
| Rem. Prix | -5% | -10% | Sur demande |     |

| Références Standard | Trempé     | Z Dents | ØP Primitif | ØD Extérieur | ØA Alésage | ØM Moyeu | Jeu (mm)      | Couple (Nm) Standard | (Nm) Trempé | Masse (kg) | Prix Standard | Prix Uni. 1 à 5 |
|---------------------|------------|---------|-------------|--------------|------------|----------|---------------|----------------------|-------------|------------|---------------|-----------------|
| PSG3.0-18           | PSG3.0-18H | 18      | 54          | 60           | 14         | 45       | 0,171 - 0,069 | 38,23                | 140,16      | 0,835      | 111,19 €      | 183,51 €        |
| PSG3.0-19           | PSG3.0-19H | 19      | 57          | 63           | 14         | 45       | 0,171 - 0,069 | 40,35                | 147,95      | 0,896      | 115,37 €      | 190,45 €        |
| PSG3.0-20           | PSG3.0-20H | 20      | 60          | 66           | 14         | 45       | 0,171 - 0,069 | 53,71                | 196,92      | 0,960      | 119,19 €      | 196,64 €        |
| PSG3.0-21           | PSG3.0-21H | 21      | 63          | 69           | 16         | 55       | 0,171 - 0,069 | 56,39                | 206,77      | 1,190      | 123,08 €      | 203,11 €        |
| PSG3.0-22           | PSG3.0-22H | 22      | 66          | 72           | 16         | 55       | 0,171 - 0,069 | 59,08                | 216,61      | 1,261      | 127,28 €      | 210,11 €        |
| PSG3.0-23           | PSG3.0-23H | 23      | 69          | 75           | 16         | 55       | 0,171 - 0,069 | 61,76                | 226,46      | 1,335      | 131,34 €      | 216,83 €        |
| PSG3.0-24           | PSG3.0-24H | 24      | 72          | 78           | 16         | 55       | 0,171 - 0,069 | 64,45                | 236,31      | 1,412      | 135,12 €      | 222,99 €        |
| PSG3.0-25           | PSG3.0-25H | 25      | 75          | 81           | 16         | 55       | 0,171 - 0,069 | 67,13                | 246,15      | 1,493      | 143,31 €      | 236,51 €        |
| PSG3.0-26           | PSG3.0-26H | 26      | 78          | 84           | 16         | 55       | 0,171 - 0,069 | 82,14                | 301,17      | 1,577      | 151,54 €      | 250,11 €        |
| PSG3.0-27           | PSG3.0-27H | 27      | 81          | 87           | 16         | 55       | 0,173 - 0,067 | 85,30                | 312,76      | 1,664      | 155,19 €      | 256,13 €        |
| PSG3.0-28           | PSG3.0-28H | 28      | 84          | 90           | 16         | 55       | 0,173 - 0,067 | 88,46                | 324,34      | 1,755      | 159,42 €      | 263,19 €        |
| PSG3.0-29           | PSG3.0-29H | 29      | 87          | 93           | 18         | 70       | 0,173 - 0,067 | 91,62                | 335,93      | 2,171      | 165,97 €      | 273,96 €        |
| PSG3.0-30           | PSG3.0-30H | 30      | 90          | 96           | 18         | 70       | 0,173 - 0,067 | 104,25               | 356,63      | 2,268      | 172,02 €      | 283,84 €        |
| PSG3.0-32           | PSG3.0-32H | 32      | 96          | 102          | 18         | 70       | 0,173 - 0,067 | 111,20               | 380,40      | 2,473      | 184,54 €      | 304,54 €        |
| PSG3.0-35           | PSG3.0-35H | 35      | 105         | 111          | 18         | 70       | 0,173 - 0,067 | 121,63               | 416,07      | 2,805      | 213,74 €      | 352,79 €        |
| PSG3.0-38           | PSG3.0-38H | 38      | 114         | 120          | 18         | 70       | 0,173 - 0,067 | 132,05               | 451,73      | 3,167      | 229,45 €      | 378,61 €        |
| PSG3.0-40           | PSG3.0-40H | 40      | 120         | 126          | 18         | 70       | 0,173 - 0,067 | 177,62               | 528,93      | 3,425      | 235,86 €      | 389,24 €        |

Dimensions en mm