

# Module Engrenage droit

## 0,5 Acier prétraité ou acier cémenté trempé



- **Qualité grade 7e DIN 58405 (AGMA Q10)**
- Matière :
  - Acier 35NCD6 prétraité 28HRC
  - Acier 20NCD2 cémenté trempé 58HRC
- Denture taillée selon DIN 867
- Epaisseur de dent selon DIN 58405
- Rendement proche de 98%

### Options

- Changement d'alésage (H7)
- Rainure de clavette normalisée selon DIN 6885 (J59)
- Trou taraudé
- Trou de goupille
- Pour **inox 303**, rajoutez **S** à la fin de la référence, pour **inox 316**, rajoutez **SL**.

Qualité grade 7e

### Info.

- Le couple est indicatif et est donné pour 100t/min
- Le grade et les tolérances de taillage sont établis avant traitement thermique

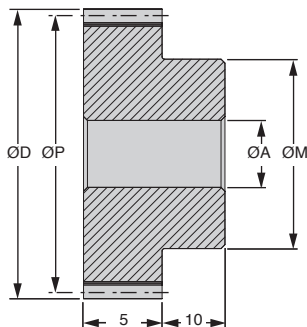
### REMISES

Qté	1+	6+	19+	50+
Rem.	Prix	-5%	-10%	Sur demande

Références		Z	ØP	ØD	ØA	ØM	Jeu	Couple (Nm)	Masse	Prix Uni.	1 à 5	
Standard	Trempé	Dents	Primitif	Extérieur	Alésage	Moyeu	(mm)	Standard	Trempé	(kg)	Standard	Trempé
PSG0.5-20	PSG0.5-20H	20	10,0	11,0	4	8	0,076 - 0,037	0,36	1,11	0,006	<b>Sur demande</b>	<b>Sur demande</b>
PSG0.5-21	PSG0.5-21H	21	10,5	11,5	4	8	0,077 - 0,036	0,37	1,16	0,006		
PSG0.5-22	PSG0.5-22H	22	11,0	12,0	4	8	0,077 - 0,036	0,39	1,22	0,006		
PSG0.5-23	PSG0.5-23H	23	11,5	12,5	4	8	0,077 - 0,036	0,41	1,27	0,006		
PSG0.5-24	PSG0.5-24H	24	12,0	13,0	5	10	0,077 - 0,036	0,43	1,33	0,008		
PSG0.5-25	PSG0.5-25H	25	12,5	13,5	5	10	0,087 - 0,042	0,44	1,38	0,009		
PSG0.5-26	PSG0.5-26H	26	13,0	14,0	5	10	0,087 - 0,042	0,54	1,44	0,009		
PSG0.5-27	PSG0.5-27H	27	13,5	14,5	5	10	0,087 - 0,042	0,57	1,50	0,009		
PSG0.5-28	PSG0.5-28H	28	14,0	15,0	5	10	0,087 - 0,042	0,59	1,55	0,010		
PSG0.5-29	PSG0.5-29H	29	14,5	15,5	6	13	0,087 - 0,042	0,61	1,61	0,013		
PSG0.5-30	PSG0.5-30H	30	15,0	16,0	6	13	0,087 - 0,042	0,69	1,65	0,014		
PSG0.5-32	PSG0.5-32H	32	16,0	17,0	6	13	0,087 - 0,042	0,74	1,76	0,015		
PSG0.5-35	PSG0.5-35H	35	17,5	18,5	6	13	0,087 - 0,042	0,81	1,93	0,016		
PSG0.5-38	PSG0.5-38H	38	19,0	20,0	6	17	0,089 - 0,041	0,87	2,09	0,026		
PSG0.5-40	PSG0.5-40H	40	20,0	21,0	6	17	0,089 - 0,041	1,18	2,45	0,027		
PSG0.5-42	PSG0.5-42H	42	21,0	22,0	6	17	0,089 - 0,041	1,24	2,57	0,028		
PSG0.5-45	PSG0.5-45H	45	22,5	23,5	6	17	0,089 - 0,041	1,32	2,75	0,030		
PSG0.5-48	PSG0.5-48H	48	24,0	25,0	6	17	0,089 - 0,041	1,41	2,94	0,032		
PSG0.5-50	PSG0.5-50H	50	25,0	26,0	6	17	0,089 - 0,041	1,74	3,32	0,034		
PSG0.5-52	PSG0.5-52H	52	26,0	27,0	6	17	0,097 - 0,046	1,81	3,45	0,035		
PSG0.5-55	PSG0.5-55H	55	27,5	28,5	6	17	0,097 - 0,046	1,92	3,65	0,038		

Dimensions en mm

# Module 0,5



## REMISES

Qté	1+	6+	19+	50+
Rem. Prix	-5%	-10%	Sur demande	

Références Standard Trempé	Z Dents	$\varnothing P$ Primitif	$\varnothing D$ Extérieur	$\varnothing A$ Alésage	$\varnothing M$ Moyeu	Jeu (mm)	Couple (Nm) Standard Trempé	Masse (kg)	Prix Uni. 1 à 5 Standard Trempé
PSG0.5-58 PSG0.5-58H	58	29,0	30,0	6	17	0,097 - 0,046	2,02	3,85	0,040
PSG0.5-60 PSG0.5-60H	60	30,0	31,0	6	17	0,097 - 0,046	2,49	4,15	0,042
PSG0.5-62 PSG0.5-62H	62	31,0	32,0	8	20	0,098 - 0,044	2,57	4,29	0,048
PSG0.5-65 PSG0.5-65H	65	32,5	33,5	8	20	0,098 - 0,044	2,70	4,50	0,051
PSG0.5-68 PSG0.5-68H	68	34,0	35,0	8	20	0,098 - 0,044	2,82	4,70	0,054
PSG0.5-70 PSG0.5-70H	70	35,0	36,0	8	20	0,098 - 0,044	2,91	4,84	0,056
PSG0.5-72 PSG0.5-72H	72	36,0	37,0	8	20	0,098 - 0,044	2,99	4,98	0,058
PSG0.5-75 PSG0.5-75H	75	37,5	38,5	8	20	0,098 - 0,044	3,11	5,19	0,062
PSG0.5-78 PSG0.5-78H	78	39,0	40,0	8	20	0,098 - 0,044	3,24	5,40	0,065
PSG0.5-80 PSG0.5-80H	80	40,0	41,0	8	25	0,098 - 0,044	3,71	5,80	0,082
PSG0.5-82 PSG0.5-82H	82	41,0	42,0	8	25	0,098 - 0,044	3,81	5,95	0,084
PSG0.5-85 PSG0.5-85H	85	42,5	43,5	8	25	0,098 - 0,044	3,95	6,16	0,088
PSG0.5-90 PSG0.5-90H	90	45,0	46,0	8	25	0,098 - 0,044	4,18	6,53	0,095
PSG0.5-100 PSG0.5-100H	100	50,0	51,0	10	30	0,098 - 0,044	4,75	7,42	0,123
PSG0.5-120 PSG0.5-120H	120	60,0	61,0	10	35	0,111 - 0,049	5,70	8,90	0,177
PSG0.5-130 PSG0.5-130H	130	65,0	66,0	10	35	0,111 - 0,049	6,17	9,65	0,196
PSG0.5-140 PSG0.5-140H	140	70,0	71,0	10	35	0,111 - 0,049	6,65	10,39	0,217
PSG0.5-150 PSG0.5-150H	150	75,0	76,0	10	40	0,111 - 0,049	7,28	11,37	0,262
PSG0.5-200 PSG0.5-200H	200	100,0	101,0	14	50	0,113 - 0,047	9,80	15,32	0,444
PSG0.5-250 PSG0.5-250H	250	125,0	126,0	16	60	0,136 - 0,062	12,25	19,15	0,679

Sur demande

Sur demande

Dimensions en mm

Tél: **0 825 88 5000**  
Service 0,15 €/min  
+ prix appel

cial2@hpcurope.com

**HPC**

Tome ④ 2021

④ 383

# Module Engrenage droit

## 0,8

Acier prétraité ou acier cémenté trempé



- **Qualité grade 7e DIN 58405 (AGMA Q10)**
- Matière :
  - acier 35NCD6 prétraité 28HRC
  - acier 20NCD2 cémenté trempé 58HRC
- Denture taillée selon DIN 867
- Epaisseur de dent selon DIN 58405
- Rendement proche de 98%



### Options

- Changement d'alésage (H7)
- Rainure de clavette normalisée selon DIN 6885 (J59)
- Trou taraudé
- Trou de goupille
- Pour **inox 303**, rajoutez **S** à la fin de la référence, pour **inox 316**, rajoutez **SL**.

Qualité grade 7e

### Info.

- Le couple est indicatif et est donné pour 100t/min
- Le grade et les tolérances de taillage sont établis avant traitement thermique

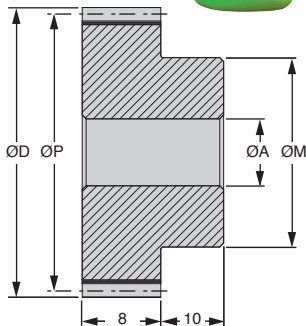
### REMISES

Qté	1+	6+	19+	50+
Rem. Prix	-5%	-10%	Sur demande	

Références		Z	ØP	ØD	ØA	ØM	Jeu	Couple (Nm)	Masse	Prix Uni. 1 à 5
Standard	Trempé	Dents	Primifit	Extérieur	Alésage	Moyeu	(mm)	Standard Trempé	(kg)	Standard Trempé
PSG0.8-18	PSG0.8-18H	18	14,4	16,0	5	11	0,096 - 0,047	0,94 3,46	0,015	Sur demande
PSG0.8-19	PSG0.8-19H	19	15,2	16,8	5	11	0,096 - 0,047	1,00 3,65	0,016	
PSG0.8-20	PSG0.8-20H	20	16,0	17,6	5	11	0,096 - 0,047	1,33 4,53	0,017	
PSG0.8-21	PSG0.8-21H	21	16,8	18,4	5	12	0,096 - 0,047	1,39 4,76	0,020	
PSG0.8-22	PSG0.8-22H	22	17,6	19,2	5	12	0,096 - 0,047	1,46 4,98	0,021	
PSG0.8-23	PSG0.8-23H	23	18,4	20,0	5	12	0,097 - 0,046	1,53 5,21	0,023	
PSG0.8-24	PSG0.8-24H	24	19,2	20,8	6	14	0,097 - 0,046	1,59 5,44	0,026	
PSG0.8-25	PSG0.8-25H	25	20,0	21,6	6	14	0,097 - 0,046	1,66 5,66	0,028	
PSG0.8-26	PSG0.8-26H	26	20,8	22,4	6	14	0,097 - 0,046	2,03 5,90	0,029	
PSG0.8-27	PSG0.8-27H	27	21,6	23,2	6	14	0,097 - 0,046	2,11 6,13	0,031	
PSG0.8-28	PSG0.8-28H	28	22,4	24,0	8	18	0,097 - 0,046	2,18 6,35	0,037	
PSG0.8-29	PSG0.8-29H	29	23,2	24,8	8	18	0,097 - 0,046	2,26 6,58	0,039	
PSG0.8-30	PSG0.8-30H	30	24,0	25,6	8	18	0,097 - 0,046	2,58 6,76	0,041	
PSG0.8-32	PSG0.8-32H	32	25,6	27,2	8	18	0,108 - 0,052	2,75 7,21	0,045	
PSG0.8-35	PSG0.8-35H	35	28,0	29,6	10	20	0,108 - 0,052	3,00 7,89	0,052	
PSG0.8-38	PSG0.8-38H	38	30,4	32,0	10	20	0,109 - 0,050	3,26 8,57	0,059	
PSG0.8-40	PSG0.8-40H	40	32,0	33,6	10	20	0,109 - 0,050	4,39 10,03	0,064	
PSG0.8-42	PSG0.8-42H	42	33,6	35,2	10	20	0,109 - 0,050	4,61 10,53	0,069	
PSG0.8-45	PSG0.8-45H	45	36,0	37,6	10	20	0,109 - 0,050	4,94 11,28	0,077	
PSG0.8-48	PSG0.8-48H	48	38,4	40,0	10	30	0,109 - 0,050	5,26 12,04	0,117	
PSG0.8-50	PSG0.8-50H	50	40,0	41,6	10	30	0,109 - 0,050	6,50 13,61	0,123	
PSG0.8-52	PSG0.8-52H	52	41,6	43,2	10	30	0,109 - 0,050	6,76 14,15	0,129	

Dimensions en mm

# Module 0,8 E



## REMISES

Qté	1+	6+	19+	50+
Rem. Prix	-5%	-10%	Sur demande	

Références	Z	ØP	ØD	ØA	ØM	Jeu	Couple (Nm)	Masse	Prix Uni.	
Standard	Trempé	Dents	Primitif	Extérieur	Alésage	Moyeu	Standard	Trempé	1 à 5	
						(mm)	(kg)		Standard	
PSG0.8-55	PSG0.8-55H	55	44,0	45,6	10	30	0,109 - 0,050	7,15	14,97	0,139
PSG0.8-58	PSG0.8-58H	58	46,4	48,0	10	30	0,109 - 0,050	7,54	15,78	0,150
PSG0.8-60	PSG0.8-60H	60	48,0	49,6	10	40	0,109 - 0,050	9,29	17,00	0,200
PSG0.8-62	PSG0.8-62H	62	49,6	51,2	10	40	0,109 - 0,050	9,60	17,57	0,208
PSG0.8-65	PSG0.8-65H	65	52,0	53,6	10	40	0,122 - 0,055	10,06	18,42	0,220
PSG0.8-68	PSG0.8-68H	68	54,4	56,0	10	40	0,122 - 0,055	10,52	19,27	0,233
PSG0.8-70	PSG0.8-70H	70	56,0	57,6	10	40	0,122 - 0,055	10,83	19,83	0,241
PSG0.8-72	PSG0.8-72H	72	57,6	59,2	10	40	0,122 - 0,055	11,14	20,40	0,250
PSG0.8-75	PSG0.8-75H	75	60,0	61,6	10	50	0,122 - 0,055	11,61	21,25	0,320
PSG0.8-78	PSG0.8-78H	78	62,4	64,0	10	50	0,122 - 0,055	12,07	22,10	0,334
PSG0.8-80	PSG0.8-80H	80	64,0	65,6	10	50	0,122 - 0,055	15,21	23,77	0,344
PSG0.8-82	PSG0.8-82H	82	65,6	67,2	10	50	0,122 - 0,055	15,59	24,36	0,354
PSG0.8-85	PSG0.8-85H	85	68,0	69,6	10	50	0,122 - 0,055	16,16	25,25	0,370
PSG0.8-90	PSG0.8-90H	90	72,0	73,6	10	65	0,122 - 0,055	17,11	26,74	0,504
PSG0.8-95	PSG0.8-95H	95	76,0	77,6	10	65	0,122 - 0,055	18,06	28,22	0,533
PSG0.8-100	PSG0.8-100H	100	80,0	81,6	14	65	0,122 - 0,055	19,45	30,39	0,553
PSG0.8-110	PSG0.8-110H	110	88,0	89,6	14	70	0,123 - 0,053	20,42	31,91	0,661
PSG0.8-120	PSG0.8-120H	120	96,0	97,6	14	70	0,123 - 0,053	21,40	33,43	0,733

Sur demande

Sur demande

Dimensions en mm

Tél: **0 825 88 5000**  
Service 0,15 € / min  
+ prix appel

cial2@hpcurope.com

**HPC**

Tome ④ 2021

④ 385

# Module Engrenage droit

## 1,0

Acier prétraité ou acier cémenté trempé



- **Qualité grade 7e25 DIN 3961 (AGMA Q10)**
- Matière :
  - acier 35NCD6 prétraité 28HRC
  - acier 20NCD2 cémenté trempé 58HRC
- Denture taillée selon DIN 867
- Epaisseur de dent selon DIN 3967
- Rendement proche de 98%



### Options

- Changement d'alésage (H7)
- Rainure de clavette normalisée selon DIN6885 (JS9)
- Trou taraudé
- Trou de goupille
- Pour **inox 303**, rajoutez **S** à la fin de la référence, pour **inox 316**, rajoutez **SL**.

Qualité grade 7e25

### Info.

- Le couple est indicatif et est donné pour 100t/min
- Le grade et les tolérances de taillage sont établis avant traitement thermique

### REMISES

Qté	1+	6+	19+	50+
Rem.	Prix -5%	-10%	Sur demande	

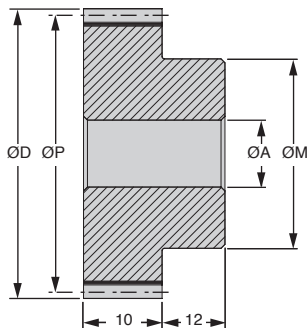
Références		Z	ØP	ØD	ØA	ØM	Jeu	Couple (Nm)	Masse	Prix Uni.	1 à 5
Standard	Trempé	Dents	Primitif	Extérieur	Alésage	Moyeu	(mm)	Standard	Trempé	Standard	Trempé
PSG1.0-18	PSG1.0-18H	18	18	20	5	15	0,127 - 0,053	1,76	6,47	0,033	
PSG1.0-19	PSG1.0-19H	19	19	21	5	15	0,128 - 0,052	1,86	6,83	0,035	
PSG1.0-20	PSG1.0-20H	20	20	22	5	15	0,128 - 0,052	2,48	8,85	0,038	
PSG1.0-21	PSG1.0-21H	21	21	23	5	15	0,128 - 0,052	2,60	9,29	0,040	
PSG1.0-22	PSG1.0-22H	22	22	24	5	15	0,128 - 0,052	2,73	9,73	0,043	
PSG1.0-23	PSG1.0-23H	23	23	25	5	15	0,128 - 0,052	2,85	10,18	0,045	
PSG1.0-24	PSG1.0-24H	24	24	26	6	20	0,128 - 0,052	2,97	10,62	0,060	
PSG1.0-25	PSG1.0-25H	25	25	27	6	20	0,128 - 0,052	3,10	11,06	0,063	
PSG1.0-26	PSG1.0-26H	26	26	28	6	20	0,128 - 0,052	3,79	11,52	0,066	
PSG1.0-27	PSG1.0-27H	27	27	29	6	20	0,128 - 0,052	3,94	11,96	0,069	
PSG1.0-28	PSG1.0-28H	28	28	30	6	20	0,128 - 0,052	4,08	12,41	0,073	
PSG1.0-29	PSG1.0-29H	29	29	31	8	25	0,128 - 0,052	4,23	12,85	0,089	
PSG1.0-30	PSG1.0-30H	30	30	32	8	25	0,128 - 0,052	4,81	13,21	0,092	
PSG1.0-32	PSG1.0-32H	32	32	34	8	25	0,129 - 0,051	5,13	14,09	0,100	
PSG1.0-35	PSG1.0-35H	35	35	37	8	25	0,129 - 0,051	5,61	15,41	0,112	
PSG1.0-38	PSG1.0-38H	38	38	40	10	34	0,129 - 0,051	6,09	16,73	0,160	
PSG1.0-40	PSG1.0-40H	40	40	42	10	34	0,129 - 0,051	8,19	19,59	0,170	
PSG1.0-42	PSG1.0-42H	42	42	44	10	34	0,129 - 0,051	8,60	20,57	0,180	
PSG1.0-45	PSG1.0-45H	45	45	47	10	34	0,129 - 0,051	9,22	22,04	0,196	
PSG1.0-48	PSG1.0-48H	48	48	50	10	34	0,129 - 0,051	9,83	23,51	0,213	
PSG1.0-50	PSG1.0-50H	50	50	52	10	34	0,129 - 0,051	12,15	26,57	0,225	

Sur demande

Sur demande

Dimensions en mm

# Module 1,0

## REMISES

Qté	1+	6+	19+	50+
Rem. Prix	-5%	-10%	Sur demande	

Références		Z	ØP	ØD	ØA	ØM	Jeu	Couple (Nm)	Masse	Prix Uni. 1 à 5	
Standard	Trempé	Dents	Primitif	Extérieur	Alésage	Moyeu	(mm)	Standard	Trempé	Standard	Trempé
PSG1.0-52	PSG1.0-52H	52	52	54	10	40	0,171 - 0,069	12,63	27,64	0,270	
PSG1.0-55	PSG1.0-55H	55	55	57	10	40	0,171 - 0,069	13,36	29,23	0,290	
PSG1.0-58	PSG1.0-58H	58	58	60	10	40	0,171 - 0,069	14,09	30,82	0,311	
PSG1.0-60	PSG1.0-60H	60	60	62	10	40	0,171 - 0,069	17,35	33,20	0,325	
PSG1.0-62	PSG1.0-62H	62	62	64	10	40	0,171 - 0,069	17,92	34,31	0,340	
PSG1.0-65	PSG1.0-65H	65	65	67	10	50	0,171 - 0,069	18,79	35,97	0,430	
PSG1.0-68	PSG1.0-68H	68	68	70	10	50	0,171 - 0,069	19,66	37,63	0,455	
PSG1.0-70	PSG1.0-70H	70	70	72	10	50	0,171 - 0,069	20,24	38,73	0,472	
PSG1.0-72	PSG1.0-72H	72	72	74	10	50	0,171 - 0,069	20,81	39,84	0,489	
PSG1.0-75	PSG1.0-75H	75	75	77	10	50	0,171 - 0,069	21,68	41,50	0,516	
PSG1.0-78	PSG1.0-78H	78	78	80	10	60	0,171 - 0,069	22,55	43,16	0,626	
PSG1.0-80	PSG1.0-80H	80	80	82	10	60	0,171 - 0,069	29,61	46,42	0,645	
PSG1.0-82	PSG1.0-82H	82	82	84	10	60	0,173 - 0,067	30,35	47,58	0,665	
PSG1.0-85	PSG1.0-85H	85	85	87	10	60	0,173 - 0,067	31,46	49,32	0,696	
PSG1.0-90	PSG1.0-90H	90	90	92	10	60	0,173 - 0,067	33,31	52,22	0,750	
PSG1.0-95	PSG1.0-95H	95	95	97	10	60	0,173 - 0,067	35,16	55,12	0,807	
PSG1.0-100	PSG1.0-100H	100	100	102	14	70	0,173 - 0,067	37,99	59,36	0,950	
PSG1.0-110	PSG1.0-110H	110	110	112	14	70	0,173 - 0,067	41,79	65,30	1,079	
PSG1.0-120	PSG1.0-120H	120	120	122	14	70	0,173 - 0,067	45,59	71,24	1,220	

Dimensions en mm

Sur demande

Sur demande

Tél

0 825 88 5000  
Service 0,15 € / min  
+ prix appel

cial2@hpcurope.com

HPC

Tome ④ 2021

④ 387

# Module Engrenage droit

## 1,25



Acier prétraité ou acier cémenté trempé



- **Qualité grade 7e25 DIN 3961 (AGMA Q10)**

- Matière :

acier 35NCD6 prétraité 28HRC

acier 20NCD2 cémenté trempé 58HRC

- Denture taillée selon DIN 867

- Epaisseur de dent selon DIN 3967

- Rendement proche de 98%

### Options

- Changement d'alésage (H7)

- Rainure de clavette normalisée selon DIN6885 (JS9)

- Trou taraudé

- Trou de goupille

- Pour **inox 303**, rajoutez **S** à la fin de la référence,

pour **inox 316**, rajoutez **SL**.

Qualité grade 7e25

### Info.

- Le couple est indicatif et est donné pour 100t/min

- Le grade et les tolérances de taillage sont établis avant traitement thermique

### REMISES

Qté	1+	6+	19+	50+
Rem. Prix	-5%	-10%	Sur demande	

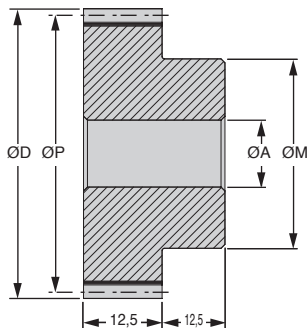
Références		Z	ØP	ØD	ØA	ØM	Jeu	Couple (Nm)	Masse	Prix Uni. 1 à 5
Standard	Trempé	Dents	Primitif	Extérieur	Alésage	Moyeu	(mm)	Standard Trempé	(kg)	Standard Trempé
PSG1.25-18	PSG1.25-18H	18	22,50	25,00	6	15	0,097 - 0,046	3,29	12,08	0,050
PSG1.25-19	PSG1.25-19H	19	23,75	26,25	6	15	0,097 - 0,046	3,48	12,75	0,055
PSG1.25-20	PSG1.25-20H	20	25,00	27,50	6	15	0,108 - 0,052	4,63	16,97	0,059
PSG1.25-21	PSG1.25-21H	21	26,25	28,75	8	20	0,108 - 0,052	4,86	17,82	0,073
PSG1.25-22	PSG1.25-22H	22	27,50	30,00	8	20	0,108 - 0,052	5,09	18,67	0,079
PSG1.25-23	PSG1.25-23H	23	28,75	31,25	8	20	0,108 - 0,052	5,32	19,52	0,084
PSG1.25-24	PSG1.25-24H	24	30,00	32,50	8	22	0,108 - 0,052	5,55	20,36	0,096
PSG1.25-25	PSG1.25-25H	25	31,25	33,75	8	22	0,109 - 0,050	5,79	21,21	0,102
PSG1.25-26	PSG1.25-26H	26	32,50	35,00	8	22	0,109 - 0,050	7,08	22,50	0,108
PSG1.25-27	PSG1.25-27H	27	33,75	36,25	8	22	0,109 - 0,050	7,35	23,37	0,114
PSG1.25-28	PSG1.25-28H	28	35,00	37,50	8	25	0,109 - 0,050	7,62	24,23	0,132
PSG1.25-29	PSG1.25-29H	29	36,25	38,75	8	25	0,109 - 0,050	7,90	25,10	0,138
PSG1.25-30	PSG1.25-30H	30	37,50	40,00	8	25	0,109 - 0,050	8,98	25,80	0,145
PSG1.25-32	PSG1.25-32H	32	40,00	42,50	8	25	0,109 - 0,050	9,58	27,52	0,160
PSG1.25-35	PSG1.25-35H	35	43,75	46,25	10	30	0,109 - 0,050	10,48	30,10	0,200
PSG1.25-38	PSG1.25-38H	38	47,50	50,00	10	30	0,109 - 0,050	11,38	32,68	0,226
PSG1.25-40	PSG1.25-40H	40	50,00	52,50	10	30	0,120 - 0,057	15,31	38,26	0,245
PSG1.25-42	PSG1.25-42H	42	52,50	55,00	10	30	0,122 - 0,055	16,07	40,17	0,264
PSG1.25-45	PSG1.25-45H	45	56,25	58,75	10	30	0,122 - 0,055	17,22	43,04	0,296

Sur demande

Sur demande

Dimensions en mm

# Module 1,25



## REMISES

Qté	1+	6+	19+	50+
Rem.	Prix	-5%	-10%	Sur demande

Références		Z	ØP	ØD	ØA	ØM	Jeu	Couple (Nm)	Masse	Prix Uni.	1 à 5
Standard	Trempé	Dents	Primitif	Extérieur	Alésage	Moyeu	(mm)	Standard	Trempé	Standard	Trempé
PSG1.25-48	PSG1.25-48H	48	60,00	62,50	10	40	0,122 - 0,055	18,37	45,91	0,383	
PSG1.25-50	PSG1.25-50H	50	62,50	65,00	10	40	0,122 - 0,055	22,69	51,90	0,407	
PSG1.25-52	PSG1.25-52H	52	65,00	67,50	10	40	0,122 - 0,055	23,60	53,98	0,431	
PSG1.25-55	PSG1.25-55H	55	68,75	71,25	10	40	0,122 - 0,055	24,96	57,09	0,469	
PSG1.25-58	PSG1.25-58H	58	72,50	75,00	10	40	0,122 - 0,055	26,32	60,20	0,510	
PSG1.25-60	PSG1.25-60H	60	75,00	77,50	10	50	0,122 - 0,055	32,40	64,85	0,608	
PSG1.25-62	PSG1.25-62H	62	77,50	80,00	10	50	0,122 - 0,055	33,48	67,01	0,637	
PSG1.25-65	PSG1.25-65H	65	81,25	83,75	10	50	0,123 - 0,053	35,10	70,25	0,683	
PSG1.25-68	PSG1.25-68H	68	85,00	87,50	10	50	0,123 - 0,053	36,72	73,49	0,731	
PSG1.25-70	PSG1.25-70H	70	87,50	90,00	10	50	0,123 - 0,053	37,80	75,65	0,764	
PSG1.25-72	PSG1.25-72H	72	90,00	92,50	10	50	0,123 - 0,053	38,88	77,82	0,798	
PSG1.25-75	PSG1.25-75H	75	93,75	96,25	10	60	0,123 - 0,053	40,50	81,06	0,935	
PSG1.25-78	PSG1.25-78H	78	97,50	100,00	10	60	0,123 - 0,053	42,12	84,30	0,991	
PSG1.25-80	PSG1.25-80H	80	100,00	102,50	10	60	0,138 - 0,064	55,30	90,66	1,029	
PSG1.25-82	PSG1.25-82H	82	102,50	105,00	10	60	0,138 - 0,064	56,68	92,92	1,067	
PSG1.25-85	PSG1.25-85H	85	106,25	108,75	10	60	0,138 - 0,064	58,75	96,32	1,128	
PSG1.25-90	PSG1.25-90H	90	112,50	115,00	10	65	0,138 - 0,064	62,21	101,99	1,281	
PSG1.25-95	PSG1.25-95H	95	118,75	121,25	10	65	0,138 - 0,064	65,67	107,66	1,392	
PSG1.25-100	PSG1.25-100H	100	125,00	127,50	14	65	0,140 - 0,062	74,20	115,95	1,494	
PSG1.25-110	PSG1.25-110H	110	137,50	140,00	14	70	0,140 - 0,062	77,92	121,74	1,798	
PSG1.25-120	PSG1.25-120H	120	150,00	152,50	14	70	0,140 - 0,062	81,63	127,54	2,075	

Sur demande

Sur demande

Dimensions en mm

Tél

0 825 88 5000  
Service 0,15 € / min  
+ prix appel

cial2@hpcurope.com

HPC

Tome ④ 2021

4 389



# Module 1,5 Engrenage droit

## Acier prétraité ou acier cémenté trempé



- **Qualité grade 7e25 DIN 3961 (AGMA Q10)**
- Matière :
  - acier 35NCD6 prétraité 28HRC
  - acier 20NCD2 cémenté trempé 58HRC
- Denture taillée selon DIN 867
- Epaisseur de dent selon DIN 3967
- Rendement proche de 98%



Qualité grade 7e25

### Options

- Changement d'alésage (H7)
- Rainure de clavette normalisée selon DIN6885 (JS9)
- Trou taraudé
- Trou de goupille
- Pour **inox 303**, rajoutez **S** à la fin de la référence, pour **inox 316**, rajoutez **SL**.

### Info.

- Le couple est indicatif et est donné pour 100t/min
- Le grade et les tolérances de taillage sont établis avant traitement thermique

### REMISES

Qté	1+	6+	19+	50+
Rem. Prix	-5%	-10%	Sur demande	Sur demande

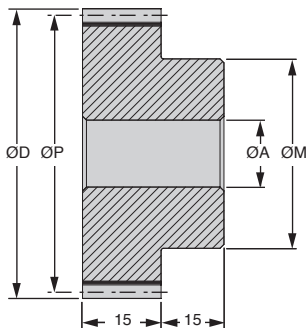
Références		Z	ØP	ØD	ØA	ØM	Jeu	Couple (Nm)		Masse	Prix Uni. 1 à 5	
Standard	Trempé	Dents	Primitif	Extérieur	Alésage	Moyeu	(mm)	Standard	Trempé	(kg)	Standard	Trempé
PSG1.5-18	PSG1.5-18H	18	27,0	30,0	6	22	0,128 - 0,052	5,49	20,13	0,105		
PSG1.5-19	PSG1.5-19H	19	28,5	31,5	6	22	0,128 - 0,052	5,79	21,24	0,112		
PSG1.5-20	PSG1.5-20H	20	30,0	33,0	6	22	0,128 - 0,052	7,71	28,28	0,120		
PSG1.5-21	PSG1.5-21H	21	31,5	34,5	8	25	0,129 - 0,051	8,10	29,69	0,137		
PSG1.5-22	PSG1.5-22H	22	33,0	36,0	8	25	0,129 - 0,051	8,48	31,10	0,145		
PSG1.5-23	PSG1.5-23H	23	34,5	37,5	8	25	0,129 - 0,051	8,87	32,52	0,155		
PSG1.5-24	PSG1.5-24H	24	36,0	39,0	8	25	0,129 - 0,051	9,25	33,93	0,164		
PSG1.5-25	PSG1.5-25H	25	37,5	40,5	8	25	0,129 - 0,051	9,64	35,34	0,174		
PSG1.5-26	PSG1.5-26H	26	39,0	42,0	8	25	0,129 - 0,051	11,79	38,88	0,185		
PSG1.5-27	PSG1.5-27H	27	40,5	43,5	8	25	0,129 - 0,051	12,25	40,38	0,196		
PSG1.5-28	PSG1.5-28H	28	42,0	45,0	8	25	0,129 - 0,051	12,70	41,87	0,207		
PSG1.5-29	PSG1.5-29H	29	43,5	46,5	10	35	0,129 - 0,051	13,15	43,37	0,268		
PSG1.5-30	PSG1.5-30H	30	45,0	48,0	10	35	0,129 - 0,051	14,97	44,58	0,280		
PSG1.5-32	PSG1.5-32H	32	48,0	51,0	10	35	0,129 - 0,051	15,97	47,55	0,306		
PSG1.5-35	PSG1.5-35H	35	52,5	55,5	10	35	0,171 - 0,069	17,46	52,01	0,347		
PSG1.5-38	PSG1.5-38H	38	57,0	60,0	12	45	0,171 - 0,069	18,96	56,47	0,458		
PSG1.5-40	PSG1.5-40H	40	60,0	63,0	12	45	0,171 - 0,069	25,50	66,12	0,490		
PSG1.5-42	PSG1.5-42H	42	63,0	66,0	12	45	0,171 - 0,069	26,78	69,42	0,524		
PSG1.5-45	PSG1.5-45H	45	67,5	70,5	12	45	0,171 - 0,069	28,69	74,38	0,578		
PSG1.5-48	PSG1.5-48H	48	72,0	75,0	12	45	0,171 - 0,069	30,60	79,34	0,636		

Sur demande

Sur demande

Dimensions en mm

# Module 1,5



## REMISES

<b>Qté</b>	1+	6+	19+	50+
<b>Rem.</b>	Prix	-5%	-10%	Sur demande

Références		Z	ØP	ØD	ØA	ØM	Jeu	Couple (Nm)		Masse	Prix Uni. 1 à 5
Standard	Trempé	Dents	Primitif	Extérieur	Alésage	Moyeu	(mm)	Standard	Trempé	(kg)	Standard Trempé
PSG1.5-50	PSG1.5-50H	50	75,0	78,0	14	55	0,171 - 0,069	37,80	89,68	0,760	
PSG1.5-52	PSG1.5-52H	52	78,0	81,0	14	55	0,171 - 0,069	39,31	93,27	0,802	
PSG1.5-55	PSG1.5-55H	55	82,5	85,5	14	55	0,173 - 0,067	41,58	98,65	0,868	
PSG1.5-58	PSG1.5-58H	58	87,0	90,0	14	55	0,173 - 0,067	43,85	104,03	0,939	
PSG1.5-60	PSG1.5-60H	60	90,0	93,0	14	55	0,173 - 0,067	53,98	112,05	0,987	
PSG1.5-62	PSG1.5-62H	62	93,0	96,0	14	55	0,173 - 0,067	55,78	115,79	1,038	
PSG1.5-65	PSG1.5-65H	65	97,5	100,5	14	55	0,173 - 0,067	58,48	121,39	1,117	
PSG1.5-68	PSG1.5-68H	68	102,0	105,0	16	65	0,173 - 0,067	61,18	127,00	1,300	
PSG1.5-70	PSG1.5-70H	70	105,0	108,0	16	65	0,173 - 0,067	62,98	130,73	1,357	
PSG1.5-72	PSG1.5-72H	72	108,0	111,0	16	65	0,173 - 0,067	64,78	134,47	1,416	
PSG1.5-75	PSG1.5-75H	75	112,5	115,5	16	65	0,173 - 0,067	67,48	140,07	1,507	
PSG1.5-78	PSG1.5-78H	78	117,0	120,0	16	65	0,173 - 0,067	70,17	145,67	1,602	
PSG1.5-80	PSG1.5-80H	80	120,0	123,0	16	65	0,173 - 0,067	92,13	156,66	1,668	
PSG1.5-82	PSG1.5-82H	82	123,0	126,0	16	65	0,175 - 0,065	94,44	160,57	1,735	

Sur demande

Sur demande

Dimensions en mm

Tél

**0 825 88 5000**  
Service 0,15 € / min  
+ prix appel

cial2@hpcurope.com

**HPC**

Tome ④ 2021

④ 391

# Module Engrenage droit

## 2,0

Acier prétraité ou acier cémenté trempé



- **Qualité grade 7e25 DIN 3961 (AGMA Q10)**

- Matière :

acier 35NCD6 prétraité 28HRC

acier 20NCD2 cémenté trempé 58HRC

- Denture taillée selon DIN 867

- Epaisseur de dent selon DIN 3967

- Rendement proche de 98%

### Options

- Changement d'alésage (H7)

- Rainure de clavette normalisée selon DIN6885 (JS9)

- Trou taraudé

- Trou de goupille

- Pour **inox 303**, rajoutez S à la fin de la référence, pour **inox 316**, rajoutez SL.

Qualité grade 7e25

### Info.

- Le couple est indicatif et est donné pour 100t/min

- Le grade et les tolérances de taillage sont établis avant traitement thermique

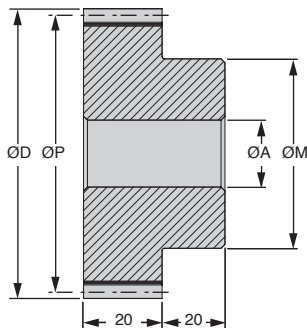
### REMISES

Qté	1+	6+	19+	50+
Rem. Prix	-5%	-10%	Sur demande	

Références		Z	ØP	ØD	ØA	ØM	Jeu	Couple (Nm)	Masse	Prix Uni. 1 à 5	
Standard	Trempé	Dents	Primitif	Extérieur	Alésage	Moyeu	(mm)	Standard	Trempé	Standard	Trempé
PSG2.0-18	PSG2.0-18H	18	36	40	10	30	0,129 - 0,051	12,28	45,04	0,244	Sur demande
PSG2.0-19	PSG2.0-19H	19	38	42	10	30	0,129 - 0,051	12,97	47,54	0,262	
PSG2.0-20	PSG2.0-20H	20	40	44	10	30	0,129 - 0,051	17,26	63,28	0,281	
PSG2.0-21	PSG2.0-21H	21	42	46	12	35	0,129 - 0,051	18,12	66,44	0,330	
PSG2.0-22	PSG2.0-22H	22	44	48	12	35	0,129 - 0,051	18,98	69,60	0,351	
PSG2.0-23	PSG2.0-23H	23	46	50	12	35	0,129 - 0,051	19,85	72,77	0,373	
PSG2.0-24	PSG2.0-24H	24	48	52	12	35	0,129 - 0,051	20,71	75,93	0,396	
PSG2.0-25	PSG2.0-25H	25	50	54	12	35	0,129 - 0,051	21,57	79,09	0,420	
PSG2.0-26	PSG2.0-26H	26	52	56	12	35	0,171 - 0,069	26,39	92,17	0,445	
PSG2.0-27	PSG2.0-27H	27	54	58	12	35	0,171 - 0,069	27,41	95,71	0,471	
PSG2.0-28	PSG2.0-28H	28	56	60	12	35	0,171 - 0,069	28,42	99,26	0,498	

Dimensions en mm

# Module 2,0



## REMISES

Qté	1+	6+	19+	50+
Rem. Prix	-5%	-10%	Sur demande	

Références		Z	OP	OD	OA	OM	Jeu	Couple (Nm)	Masse	Prix Uni. 1 à 5	
Standard	Trempé	Dents	Primitif	Extérieur	Alésage	Moyeu	(mm)	Standard	Trempé (kg)	Standard	Trempé
PSG2.0-29	PSG2.0-29H	29	58	62	14	45	0,171 - 0,069	29,44	102,80	0,612	
PSG2.0-30	PSG2.0-30H	30	60	64	14	45	0,171 - 0,069	33,50	105,67	0,640	
PSG2.0-32	PSG2.0-32H	32	64	68	14	45	0,171 - 0,069	35,73	112,71	0,701	
PSG2.0-35	PSG2.0-35H	35	70	74	14	45	0,171 - 0,069	39,08	123,28	0,799	
PSG2.0-38	PSG2.0-38H	38	76	80	14	45	0,171 - 0,069	42,43	133,85	0,907	
PSG2.0-40	PSG2.0-40H	40	80	84	16	55	0,171 - 0,069	57,07	156,72	1,092	
PSG2.0-42	PSG2.0-42H	42	84	88	16	55	0,173 - 0,067	59,93	164,56	1,172	
PSG2.0-45	PSG2.0-45H	45	90	94	16	55	0,173 - 0,067	64,21	176,31	1,300	
PSG2.0-48	PSG2.0-48H	48	96	100	16	55	0,173 - 0,067	68,49	188,06	1,437	
PSG2.0-50	PSG2.0-50H	50	100	104	20	65	0,173 - 0,067	84,59	212,58	1,646	
PSG2.0-52	PSG2.0-52H	52	104	108	20	65	0,173 - 0,067	87,98	221,08	1,746	
PSG2.0-55	PSG2.0-55H	55	110	114	20	65	0,173 - 0,067	93,05	233,84	1,903	
PSG2.0-58	PSG2.0-58H	58	116	120	20	65	0,173 - 0,067	98,13	246,59	2,070	
PSG2.0-60	PSG2.0-60H	60	120	124	20	65	0,173 - 0,067	120,80	265,61	2,186	
PSG2.0-62	PSG2.0-62H	62	124	128	20	65	0,175 - 0,065	124,83	274,46	2,306	

Sur demande

Sur demande

Dimensions en mm

Tél/ **0 825 88 5000**  
Service 0,15 € / min  
+ prix appel

cial2@hpcurope.com

**HPC**

Tome ④ 2021

④ 393

# Module 2,5 Engrenage droit

Acier prétraité ou acier cémenté trempé



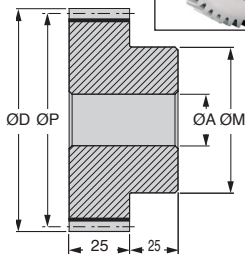
Qualité grade 7e25



- **Qualité grade 7e25 DIN 3961 (AGMA Q10)**
- Matière :
  - acier 35NCD6 prétraité 28HRC
  - acier 20NCD2 cémenté trempé 58HRC
- Denture taillée selon DIN 867
- Epaisseur de dent selon DIN 3967
- Rendement proche de 98%

## Options

- Changement d'alésage (H7)
- Rainure de clavette normalisée selon DIN6885 (JS9)
- Trou taraudé
- Trou de goupille
- Pour **inox 303**, rajoutez **S** à la fin de la référence, pour **inox 316**, rajoutez **SL**.



## Info.

- Le couple est indicatif et est donné pour 100t/min
- Le grade et les tolérances de taillage sont établis avant traitement thermique

## REMISES

Qté	1+	6+	19+	50+
Rem. Prix	-5%	-10%	Sur demande	

Références		Z	ØP	ØD	ØA	ØM	Jeu	Couple (Nm)	Masse (kg)	Prix Uni. 1 à 5	
Standard	Trempé	Dents	Primitif	Extérieur	Alésage	Moyeu	(mm)	Standard	Trempé	Standard	Trempé
PSG2.5-18	PSG2.5-18H	18	45,0	50,0	14	35	0,129 - 0,051	22,94	84,12	0,437	
PSG2.5-19	PSG2.5-19H	19	47,5	52,5	14	35	0,129 - 0,051	24,22	88,80	0,472	
PSG2.5-20	PSG2.5-20H	20	50,0	55,0	14	35	0,129 - 0,051	32,23	118,19	0,509	
PSG2.5-21	PSG2.5-21H	21	52,5	57,5	14	35	0,171 - 0,069	33,85	124,10	0,548	
PSG2.5-22	PSG2.5-22H	22	55,0	60,0	14	35	0,171 - 0,069	35,46	130,01	0,589	
PSG2.5-23	PSG2.5-23H	23	57,5	62,5	16	45	0,171 - 0,069	37,07	135,92	0,737	
PSG2.5-24	PSG2.5-24H	24	60,0	65,0	16	45	0,171 - 0,069	38,68	141,83	0,781	
PSG2.5-25	PSG2.5-25H	25	62,5	67,5	16	45	0,171 - 0,069	40,29	147,74	0,828	
PSG2.5-26	PSG2.5-26H	26	65,0	70,0	16	45	0,171 - 0,069	49,30	180,01	0,877	
PSG2.5-27	PSG2.5-27H	27	67,5	72,5	16	45	0,171 - 0,069	51,20	186,94	0,927	
PSG2.5-28	PSG2.5-28H	28	70,0	75,0	16	45	0,171 - 0,069	53,09	193,86	0,980	
PSG2.5-29	PSG2.5-29H	29	72,5	77,5	18	55	0,171 - 0,069	54,99	200,78	1,168	
PSG2.5-30	PSG2.5-30H	30	75,0	80,0	18	55	0,171 - 0,069	62,57	206,38	1,224	
PSG2.5-32	PSG2.5-32H	32	80,0	85,0	18	55	0,171 - 0,069	66,74	220,14	1,342	
PSG2.5-35	PSG2.5-35H	35	87,5	92,5	18	55	0,173 - 0,067	73,00	240,78	1,535	
PSG2.5-38	PSG2.5-38H	38	95,0	100,0	20	70	0,173 - 0,067	79,26	261,42	2,010	
PSG2.5-40	PSG2.5-40H	40	100,0	105,0	20	70	0,173 - 0,067	106,60	306,09	2,159	
PSG2.5-42	PSG2.5-42H	42	105,0	110,0	20	70	0,173 - 0,067	111,93	321,40	2,316	
PSG2.5-45	PSG2.5-45H	45	112,5	117,5	20	70	0,173 - 0,067	119,93	344,36	2,566	
PSG2.5-48	PSG2.5-48H	48	120,0	125,0	20	70	0,173 - 0,067	127,92	367,31	2,833	
PSG2.5-50	PSG2.5-50H	50	125,0	130,0	20	70	0,175 - 0,065	158,01	415,19	3,021	

Sur demande

Sur demande

Dimensions en mm

# Engrenage droit

Acier prétraité ou  
acier cémenté trempé



Module  
**3,0**

Qualité grade 7e25



- **Qualité grade 7e25 DIN 3961 (AGMA Q10)**

- Matière :

acier 35NCD6 prétraité 28HRC

acier 20NCD2 cémenté trempé 58HRC

- Denture taillée selon DIN 867

- Epaisseur de dent selon DIN 3967

- Rendement proche de 98%

## Options

- Changement d'alésage (H7)

- Rainure de clavette normalisée  
selon DIN6885 (JS9)

- Trou taraudé

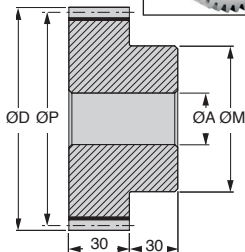
- Trou de goupille

- Pour **inox 303**, rajoutez **S** à la fin de la référence,  
pour **inox 316**, rajoutez **SL**.

## Info.

- Le couple est indicatif et est donné pour 100t/min

- Le grade et les tolérances de taillage sont établis  
avant traitement thermique



## REMISES

Qté	1+	6+	19+	50+
Rem. Prix	-5%	-10%	Sur demande	

Références		Z	ØP	ØD	ØA	ØM	Jeu	Couple (Nm)	Masse	Prix Uni. 1 à 5
Standard	Trempé	Dents	Primitif	Extérieur	Alésage	Moyeu	(mm)	Standard	Trempé	(kg) Standard Trempé
PSG3.0-18	PSG3.0-18H	18	54	60	14	45	0,171 - 0,069	38,23	140,16	0,835
PSG3.0-19	PSG3.0-19H	19	57	63	14	45	0,171 - 0,069	40,35	147,95	0,896
PSG3.0-20	PSG3.0-20H	20	60	66	14	45	0,171 - 0,069	53,71	196,92	0,960
PSG3.0-21	PSG3.0-21H	21	63	69	16	55	0,171 - 0,069	56,39	206,77	1,190
PSG3.0-22	PSG3.0-22H	22	66	72	16	55	0,171 - 0,069	59,08	216,61	1,261
PSG3.0-23	PSG3.0-23H	23	69	75	16	55	0,171 - 0,069	61,76	226,46	1,335
PSG3.0-24	PSG3.0-24H	24	72	78	16	55	0,171 - 0,069	64,45	236,31	1,412
PSG3.0-25	PSG3.0-25H	25	75	81	16	55	0,171 - 0,069	67,13	246,15	1,493
PSG3.0-26	PSG3.0-26H	26	78	84	16	55	0,171 - 0,069	82,14	301,17	1,577
PSG3.0-27	PSG3.0-27H	27	81	87	16	55	0,173 - 0,067	85,30	312,76	1,664
PSG3.0-28	PSG3.0-28H	28	84	90	16	55	0,173 - 0,067	88,46	324,34	1,755
PSG3.0-29	PSG3.0-29H	29	87	93	18	70	0,173 - 0,067	91,62	335,93	2,171
PSG3.0-30	PSG3.0-30H	30	90	96	18	70	0,173 - 0,067	104,25	356,63	2,268
PSG3.0-32	PSG3.0-32H	32	96	102	18	70	0,173 - 0,067	111,20	380,40	2,473
PSG3.0-35	PSG3.0-35H	35	105	111	18	70	0,173 - 0,067	121,63	416,07	2,805
PSG3.0-38	PSG3.0-38H	38	114	120	18	70	0,173 - 0,067	132,05	451,73	3,167
PSG3.0-40	PSG3.0-40H	40	120	126	18	70	0,173 - 0,067	177,62	528,93	3,425

Sur demande

Sur demande

Dimensions en mm

0 825 88 5000

Service 0,15 € / min  
+ prix appel

Tél

cial2@hpcurope.com

HPC

Tome 4 2021

4 395