

Idéal pour profilé aluminium

**MiniTec** PRFSDD

- Pour détecteur Ø18mm et Ø20mm
- Matière :  
Plastique noir
- Avec kit de fixation

## Utilisation

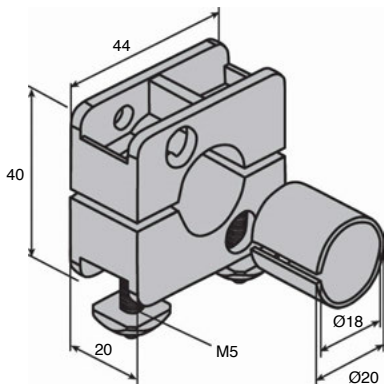
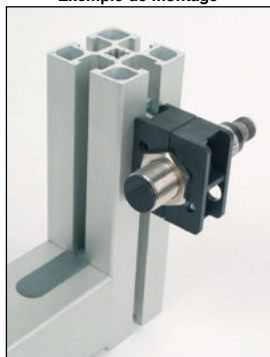
- Fixation de détecteur de proximité Ø18mm et Ø20mm dans les constructions de profilés et les axes linéaires

## Montage

- Se fixe sur la rainure du profilé à l'aide du kit de fixation



Exemple de montage



## REMISES

| Qté       | 1+  | 50+         | 100+ |
|-----------|-----|-------------|------|
| Rem. Prix | -5% | Sur demande |      |

| Référence     | Masse (g) | Stock* | Prix Uni.<br>1 à 49 |
|---------------|-----------|--------|---------------------|
| PRF-SDD-18/20 | 50        | ✓      | 6,00 €              |

\*Dans la limite du disponible - Dimensions en mm