

Support de détecteur Ø12

Stock

PRFSDD **MiniTec**

Idéal pour profilé aluminium

- Pour détecteur Ø12mm
- Matière :
plastique noir
- Avec kit de fixation

Utilisation

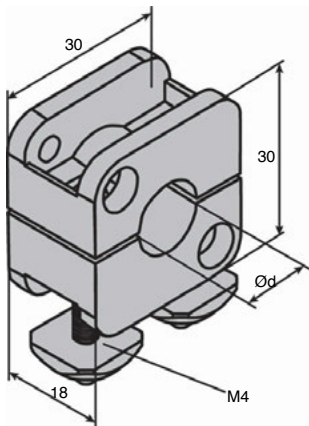
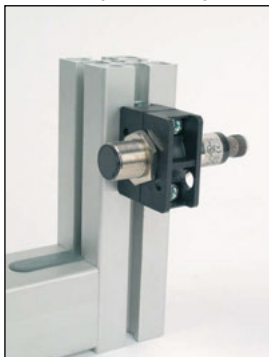
- Fixation de détecteur de proximité Ø12mm dans les constructions de profilés et les axes linéaires

Montage

- Se fixe sur la rainure du profilé à l'aide du kit de fixation



Exemple de montage



REMISES

Qté	1+	50+	100+
Rem. Prix		-5%	Sur demande

Référence	Ød	Masse (g)	Stock*	Prix Uni. 1 à 49
PRF-SDD-12	12	40	✓	4,91 €

*Dans la limite de disponible - Dimensions en mm