

# Joint à lèvres pour panneau pour profilé aluminium

PRFJL **MiniTec** Pour panneau épaisseur 2mm

- Matière : EPDM noir
- Joint vendu au mètre

## Applications

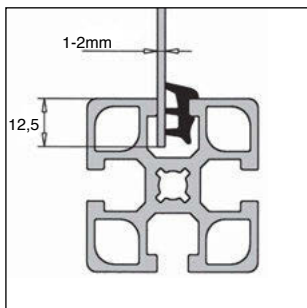
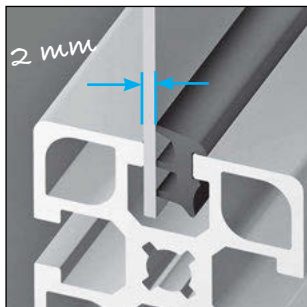
- Permet la fixation et l'étanchéité des panneaux d'habillage d'épaisseur 2mm dans la rainure du profilé
- N'est pas utilisable pour panneau acrylique et polycarbonate

## Montage

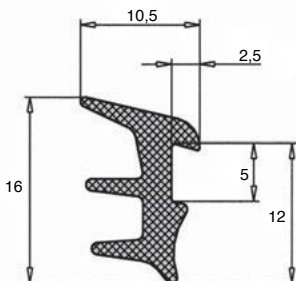
- Mettre en place le panneau dans la rainure du profilé
- Insérer le joint à lèvres
- Pour panneaux d'épaisseur inférieure à 2mm mettre de part et d'autre du panneau un joint à lèvres PRF-JL-6

## Info.

- Longueur maxi. en un seul morceau : 200m
- Panneaux : prévoir une surlongueur de 25mm pour les monter dans la rainure de l'encadrement



Exemple de montage



## REMISES

Qté	1+	50+	100+
Rem. Prix	-5%	Sur demande	Sur demande

Référence	Type	Masse (kg/m)	Prix Uni. au mètre
PRF-JL-2	Joint à lèvres	0,092	3,70 €

Dimensions en mm

# Joint à lèvres pour panneau pour profilé aluminium

Pour panneau épaisseur  
4mm

**MiniTec** PRFJL

- Matière : EPDM AGV noir
- Joint vendu au mètre

## Applications

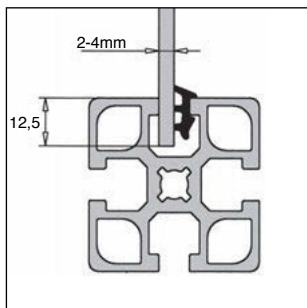
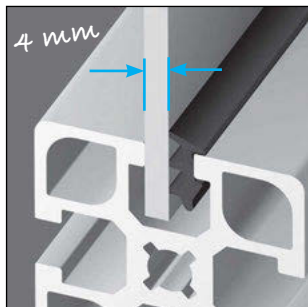
- Permet la fixation et l'étanchéité des panneaux d'habillage d'épaisseur 2 à 4mm dans la rainure du profilé
- Utilisable également pour panneau acrylique et polycarbonate

## Montage

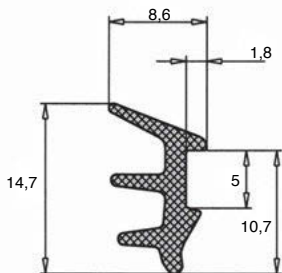
- Mettre en place le panneau dans la rainure du profilé
- Insérer le joint à lèvres

## Info.

- Longueur maxi. en un seul morceau : 200m
- Panneaux : prévoir une surlongueur de 25mm pour les monter dans la rainure de l'encadrement



Exemple de montage



## REMISES

Qté	1+	50+	100+
Rem.	Prix	-5%	Sur demande

Référence	Type	Masse (kg/m)	Prix Uni. au mètre
PRF-JL-4	Joint à lèvres	0,065	2,52 €

Dimensions en mm

Tél/ 0 825 88 5000  
Service 0,15 € / min  
+ prix appel

cial2@hpceurope.com

**HPC**

Tome 5 2021

5 401

# Joint à lèvres pour panneau pour profilé aluminium

PRFJL **MiniTec** Pour panneau épaisseur 5mm

- Matière : EPDM AGV noir
- Joint vendu au mètre

## Applications

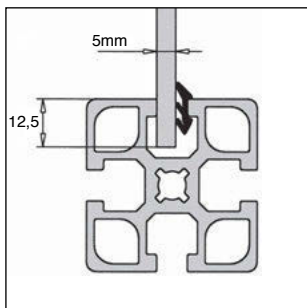
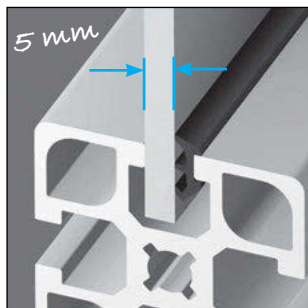
- Permet la fixation et l'étanchéité des panneaux d'habillage d'épaisseur 5mm dans la rainure du profilé
- Utilisable également pour panneau plexiglas et polycarbonate

## Montage

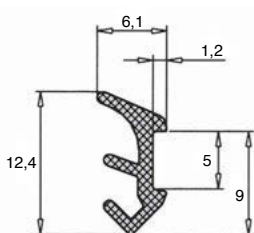
- Mettre en place le panneau dans la rainure du profilé
- Insérer le joint à lèvres

## Info.

- Longueur maxi. en un seul morceau : 200m
- Panneaux : prévoir une surlongueur de 25mm pour les monter dans la rainure de l'encadrement



Exemple de montage



## REMISES

Qté	1+	50+	100+
Rem. Prix	-5%	Sur demande	Sur demande

Référence	Type	Masse (kg/m)	Prix Uni. au mètre
PRF-JL-5	Joint à lèvres	0,033	2,24 €

Dimensions en mm

# Joint à lèvres pour panneau pour profilé aluminium

Pour panneau épaisseur  
6mm

**MiniTec** PRFJL

- Matière : EPDM AGV noir
- Joint vendu au mètre

## Applications

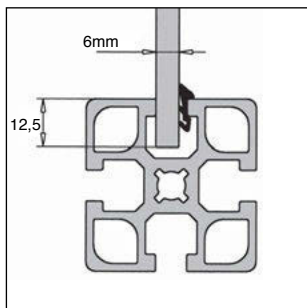
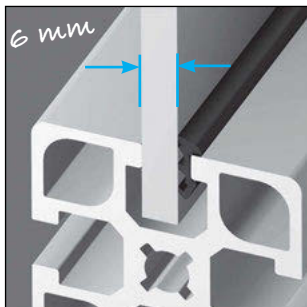
- Permet la fixation et l'étanchéité des panneaux d'habillage d'épaisseur 6mm dans la rainure du profilé
- Utilisable également pour panneau plexiglas et polycarbonate
- Peut également être utilisé pour un panneau d'épaisseur inférieure à 2mm en mettant un joint de chaque côté du panneau

## Montage

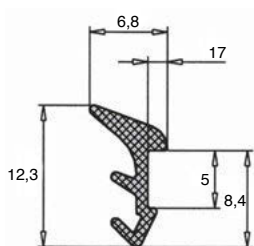
- Mettre en place le panneau dans la rainure du profilé
- Insérer le joint à lèvres

## Info.

- Longueur maxi. en un seul morceau : 200m
- Panneaux : prévoir une surlongueur de 25mm pour les monter dans la rainure de l'encadrement



Exemple de montage



## REMISES

Qté	1+	50+	100+
Rem.	Prix	-5%	Sur demande

Référence	Type	Masse (kg/m)	Prix Uni. au mètre
PRF-JL-6	Joint à lèvres	0,033	2,24 €

Dimensions en mm

Tél/ 0 825 88 5000  
Service 0,15 € / min  
+ prix appel

cial2@hpceurope.com

HPC

Tome 5 2021

5 403

# Listeau d'étanchéité pour porte pour profilé aluminium

## PRFLIS **MiniTec**

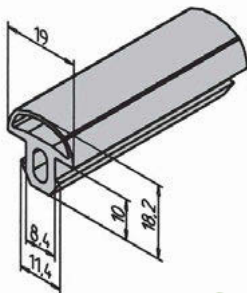
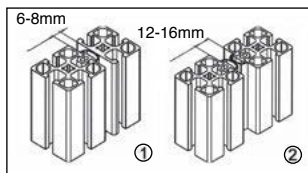
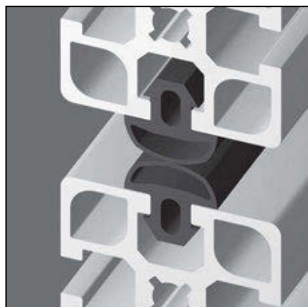
- Matière :  
NBR noir
- Dureté (Shore A) 70
- Listeau souple vendu au mètre

### Applications

- Permet l'étanchéité de portes, panneaux et constructions contre poussière, projection d'eau, pollution sonore, etc...

### Montage

- Insérer le listeau dans la rainure du profilé
- ① pour le montage d'un seul côté : jeu de 5 à 8mm
- ② pour le montage des deux côtés : jeu de 10 à 15mm



### REMISES

Qté	1+	50+	100+
Rem. Prix		-5%	Sur demande

Référence	Type	Masse (kg/m)	Prix Uni. au mètre
PRF-LIS	Listeau d'étanchéité	0,14	7,27 €

Dimensions en mm