

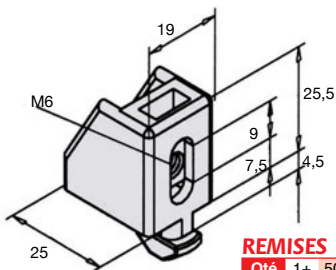
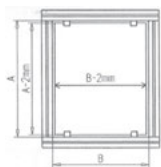
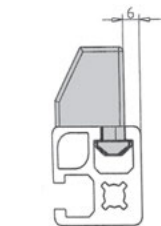
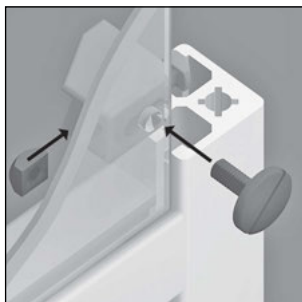
Bloc de vissage pour profilé aluminium

Ajout et fixation de panneau **MiniTec**PRFBV

- Rajout de panneaux d'habillage d'une épaisseur de 2 à 6mm
- Prévu pour tous panneaux sauf grillagé
- Jeu de montage de 2mm
(1mm d'espace vide autour du panneau)
- Matière : PA, gris

Montage

- Positionner le socle dans la rainure du profilé
- Insérer les panneaux d'habillage préalablement percés
- Fixer les panneaux à l'aide des vis M6 adéquates (non fournies)
- Distances du bord : 7,5 à 16mm



REMISES

Qté	1+	50+	100+
Rem. Prix	-5%	Sur demande	

Référence	Pour profilé	Masse (kg)	Stock*	Prix Uni. 1 à 49
PRF-BV	tout type à partir de PRF32	0,01	✓	3,32 €

*Dans la limite du disponible - Dimensions en mm

Fax

0 825 88 6000

Service 0,15 € / min
+ prix appel

cial2@hpceurope.com

HPC

Tome ⑤ 2016

⑤ 383