

Presse manuelle d'établi



PRES4HR

Pression jusqu'à 600kg

- Presse à crémaillère
- La puissance est linéaire et constante sur toute la course en fonction de la force exercée
- Le coulisseau est immobilisé en rotation
- Hauteur libre réglable
- Réglage de la course par vis
- Installation simple et rapide

Applications

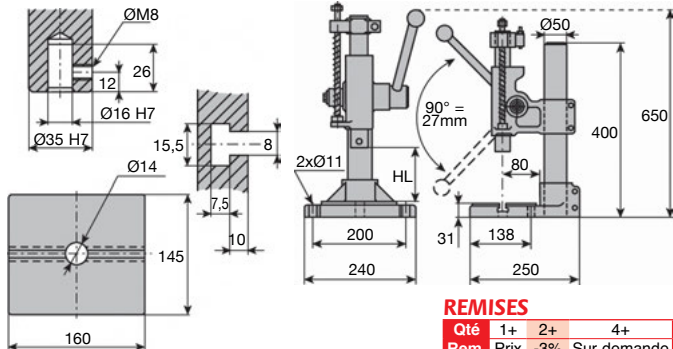
- Ce modèle particulièrement robuste est fréquemment utilisé pour des opérations de montage, assemblage, petits cambrages, sertissages divers...

Options

- Compteur 5 chiffres avec remise à zéro
- Accessoires : voir page accessoires



OPTION :
avec compteur



REMISES

Qté	1+	2+	4+
Rem. Prix	-3%		Sur demande

Références	Puissance (kg)	Hauteur libre HL (mm)	Course (mm)	Prof. col de cygne (mm)	Masse (kg)	Compteur	Prix Uni. €
PRES-4HR	600	46 - 280	100	95	25	Sans	881,03
PRES-4HR-CPT	600	46 - 280	100	95	25	Avec	1 165,81

Dimensions en mm