



# Presse manuelle d'établi

Pression jusqu'à **400kg**

**PRES3HR**

- Presse à crémaillère
- La puissance est linéaire et constante sur toute la course en fonction de la force exercée
- Le coulisseau est immobilisé en rotation
- Hauteur libre réglable
- Réglage de la course par vis
- Installation simple et rapide

## Applications

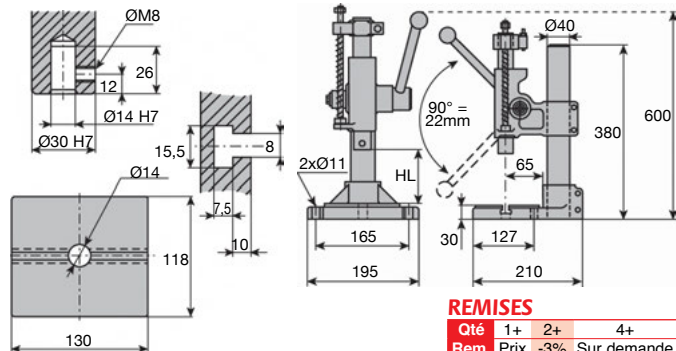
- Ce modèle particulièrement robuste est fréquemment utilisé pour des opérations de montage, assemblage, petits cambrages, sertissages divers...

## Options

- Compteur 5 chiffres avec remise à zéro
- Accessoires : voir page accessoires



**OPTION :**  
avec compteur



## REMISES

Qté	1+	2+	4+
Rem. Prix	-3%	Sur demande	

Références	Puissance (kg)	Hauteur libre HL (mm)	Course (mm)	Prof. col de cygne (mm)	Masse (kg)	Compteur	Prix Uni.
PRES-3HR	400	35 - 270	80	80	17	Sans	792,03 €
PRES-3HR-CPT	400	35 - 270	80	80	17	Avec	1 076,82 €

\*Dans la limite du disponible - Dimensions en mm

Fax

0 825 88 6000

Service 0,15 € / min  
+ prix appel

cial2@hpceurope.com

**HPC**

Tome ⑤ 2016

5 29