

Presse manuelle d'établi



PRES2HR

Pression jusqu'à 200kg

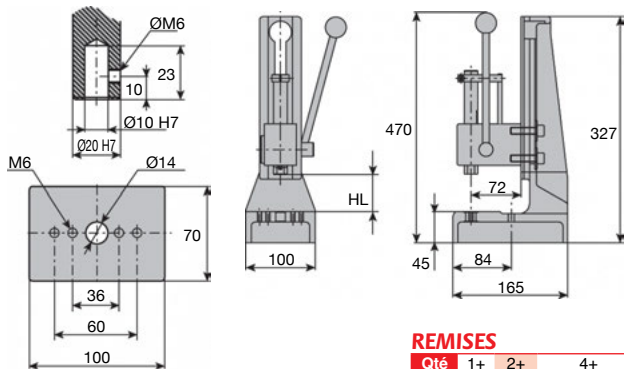
- Presse à crémaillère
- La puissance est linéaire et constante sur toute la course en fonction de la force exercée
- Le coulisseau est immobilisé en rotation
- Hauteur libre réglable
- Réglage de la course par vis
- Installation simple et rapide

Applications

- Ce modèle particulièrement robuste est fréquemment utilisé pour des opérations de montage, assemblage, petits cambrages, sertissages divers...

Option

- Pas d'option possible



REMISES

Qté	1+	2+	4+
Rem. Prix	-3%	Sur demande	

Référence	Puissance (kg)	Hauteur libre HL (mm)	Course (mm)	Prof. col de cygne (mm)	Masse (kg)	Stock*	Prix Uni.
PRES-2HR	200	54 - 200	50	72	8	✓	418,26 €

*Dans la limite du disponible - Dimensions en mm