

Pied semi-rotulé oscillant Ø65

Stock Acil Inx

PR65C

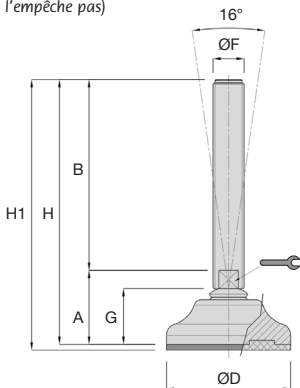
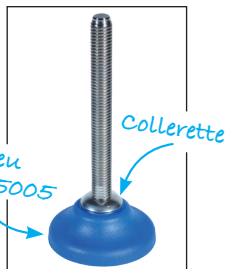
Charge maxi jusqu'à 18000N

Pied articulé oscillant avec rondelle de protection

- Oscillation +/- 8° par rapport à l'axe
- Semelle antidérapante en caoutchouc NBR 70 shore
- Base en polyamide bleu (RAL5005) renforcé fibres de verre
- Tige en inox 304

Avantages

- La tige articulée permet un auto-alignement sur le sol
- La semelle donne souplesse et adhérence
- La collerette à la base de la tige limite la rétention de matière (mais ne l'empêche pas)



REMISES

Qté	1+	20+	50+
Rem. Prix	-10% Sur demande		

Références	ØD	Filetage ØF	B	A	A/F	G	H	H1	Charge statique (N)	Prix Uni. 1 à 19
PR65C-12-50/SS	65	M12	50	39	10	29	89	92	13000	10,30 €
PR65C-12-100/SS	65	M12	100	39	10	29	139	142	13000	11,42 €
PR65C-12-150/SS	65	M12	150	39	10	29	189	192	13000	12,99 €
PR65C-16-100/SS	65	M16	100	39	13	29	139	142	18000	13,52 €
PR65C-16-150/SS	65	M16	150	39	13	29	189	192	18000	16,21 €
PR65C-16-200/SS	65	M16	200	39	13	29	239	242	18000	18,03 €
PR65C-20-100/SS	65	M20	100	41	17	29	141	144	18000	18,03 €
PR65C-20-150/SS	65	M20	150	41	17	29	191	194	18000	21,25 €
PR65C-20-200/SS	65	M20	200	41	17	29	241	244	18000	24,44 €
PR65C-20-250/SS	65	M20	250	41	17	29	291	294	18000	28,11 €

*Dans la limite du disponible - Dimensions en mm