

# Pied massif pour charge lourde



## PML

## Charge maxi. jusqu'à 90 000N

- Pied de mise à niveau pour charge importante

- Pied massif

- Tige creuse

- Réglage précis grâce au filetage au pas fin

- Oscillation +/-2°

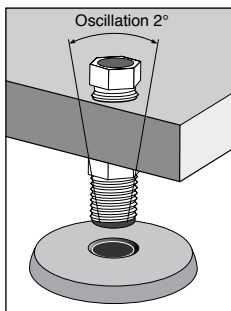
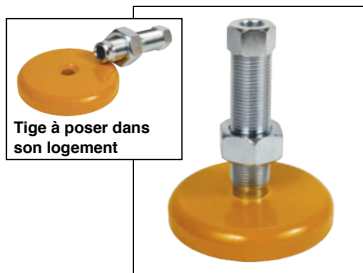
- Matières :

Embase acier, finition laquée jaune

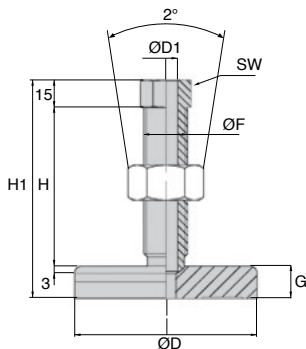
Tige acier zingué blanc

### Applications

- Machine-outils, machine d'assemblage, ligne d'automatisation



Exemple de montage



### REMISES

Qté	1+	6+	10+	15+
Rem. Prix	-5%	-10%	Sur demande	

Références	ØD	ØD1	SW	ØF	G	H	H1	Charge statique (N)	Prix Uni. 1 à 5
PML100-24C-87	100	13	24	M24x2	18	87	120	60000	27,09 €
PML100-24C-141	100	13	24	M24x2	18	141	174	60000	29,94 €
PML120-35C-100	120	22	41	M35x2	25	100	140	90000	75,19 €
PML120-35C-177	120	22	41	M35x2	25	177	217	90000	79,27 €
PML120-36C-100	120	22	41	M36x2	25	100	140	90000	75,19 €
PML150-35C-100	150	22	41	M35x2	25	100	140	90000	83,54 €
PML150-35C-177	150	22	41	M35x2	25	177	217	90000	88,18 €
PML150-36C-100	150	22	41	M36x2	25	100	140	90000	83,54 €

Dimensions en mm