

Pied de machine caoutchouc



PMC

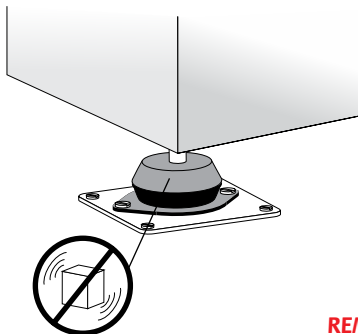
Plaque de base ovale

- Avec 2 trous de fixation
- Les charges indiquées se réfèrent à la charge statique permanente verticale admissible avec une dureté 60 shore A
- Matières :
 - Caoutchouc naturel 60 shore A
 - Structure acier

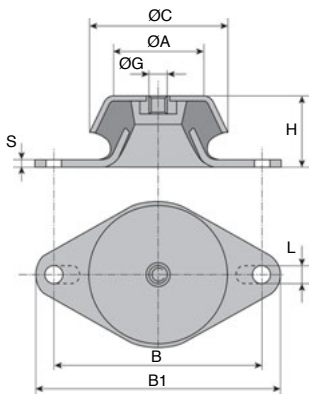


Applications

- Support antivibratoire pour machines et moteurs de tous types
- Protection active efficace des hommes et de l'environnement des effets nuisibles des vibrations
- Protection passive de machines sensibles, instruments de mesure, appareillage et groupe entier de machines contre chocs et vibrations



Anti-vibration



REMISES

Qté	1+	6+	10+	20+	30+	50+
Rem. Prix	-5%	-10%	-15%	-20%	Sur demande	

Références	ØC	H	ØA	ØG	S	L	B	B1	Charge maxi (N)	Stock*	Prix Uni. 1 à 5
PMC48-M8	48	23	38,0	M8	1,5	6,2	68	81	1900	✓	11,62 €
PMC62-M10	62	30	50,0	M10	3,0	8,2	85	106	3900	✓	16,48 €
PMC92-M12	92	45	73,5	M12	3,0	10,2	110	128	5800	✓	22,42 €
PMC120-M16	120	50	90,0	M16	5,0	16,2	160	190	11500	-	48,52 €
PMC160-M16	160	60	120,0	M16	3,0	16,2	200	235	23000	-	77,29 €

*Dans la limite du disponible - Dimensions en mm