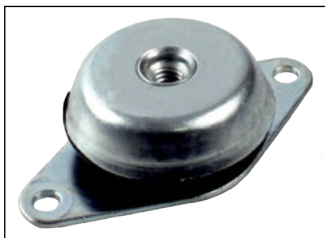
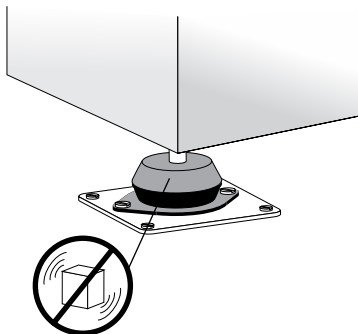


- Avec 2 trous de fixation
- Les charges indiquées se réfèrent à la charge statique permanente verticale admissible avec une dureté 60 shore A
- Matières :  
Caoutchouc naturel 60 shore A  
Structure acier

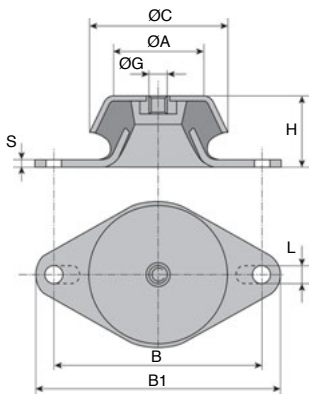


### Applications

- Support antivibratoire pour machines et moteurs de tous types
- Protection active efficace des hommes et de l'environnement des effets nuisibles des vibrations
- Protection passive de machines sensibles, instruments de mesure, appareillage et groupe entier de machines contre chocs et vibrations



Anti-vibration



### REMISES

Qté	1+	6+	10+	20+
Rem. Prix	-5%	-10%	Sur demande	

Références	ØC	H	ØA	ØG	S	L	B	B1	Charge maxi (N)	Stock*	Prix Uni. 1 à 5
PMC48-M8	48	23	38,0	M8	1,5	6,2	68	81	1900	✓	12,69 €
PMC62-M10	62	30	50,0	M10	3,0	8,2	85	106	3900	✓	18,01 €
PMC92-M12	92	45	73,5	M12	3,0	10,2	110	128	5800	✓	24,51 €
PMC120-M16	120	50	90,0	M16	5,0	16,2	160	190	11500	-	53,05 €
PMC160-M16	160	60	120,0	M16	3,0	16,2	200	235	23000	-	84,55 €

\*Dans la limite du disponible - Dimensions en mm



# Pied de machine **antivibratoire**

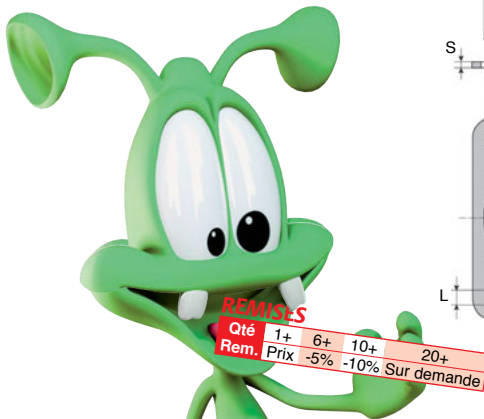
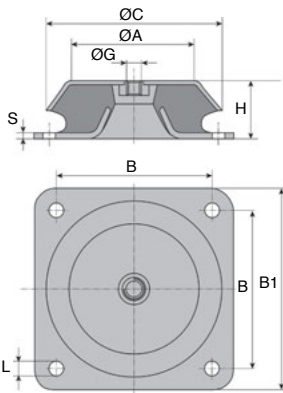
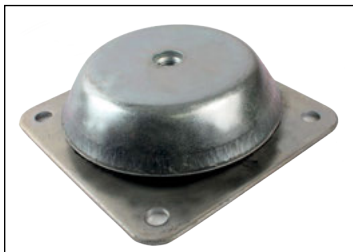
## Plaque de base carrée

## PMC

- Avec 4 trous de fixation
- Les charges indiquées se réfèrent à la charge statique permanente verticale admissible avec une dureté 60 shore A
- Matières :  
Caoutchouc naturel 60 shore A  
Structure acier

### Applications

- Support antivibratoire pour machines et moteurs de tous types
- Protection active efficace des hommes et de l'environnement des effets nuisibles des vibrations
- Protection passive de machines sensibles, instruments de mesure, appareillage et groupe entier de machines contre chocs et vibrations



**REMISES**

Qté	1+	6+	10+	20+
Rem. Prix	-5%	-10%	Sur demande	

Références	ØC	H	ØA	ØG	S	L	B	B1	Charge maxi (N)	Stock*	Prix Uni. 1 à 5
PMC150-M16	150	51,5	110	M16	4,0	12,5	132	168	7800	✓	50,10 €
PMC177-M20	177	63,0	125	M20	4,5	13,0	150	184	16500	-	73,13 €

\*Dans la limite du disponible - Dimensions en mm

Tél/ **0 825 88 5000**  
Service 0,15 € / min  
+ prix appel

cial2@hpcurope.com

**HPC**

Tome ① 2021

① 405