

- Poignée de manutention coudée et rondelle d'appui

- Certification EHEDG

- Matière :

Inox 1.4404 (316L)

Finition polie jusqu'à Ra < 0,04

Avantages

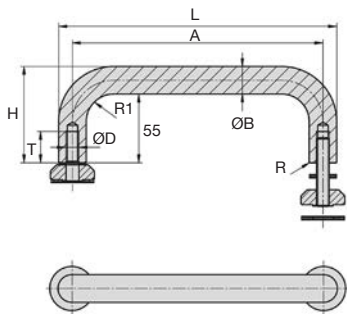
- Forme optimisée pour utilisation dans le domaine agroalimentaire et pharmaceutique

- Les saletés et résidus de produits ou de nettoyeurs n'adhèrent pratiquement pas, garantissant un nettoyage facile

Accessoires

- Rondelles d'appui **PGM_{RAM}** (cf. page 47)

- Rondelles d'étanchéité **RDE** (cf. pages 37 à 39)



Poignée + Rondelles

REMISES

Qté	1+	5+	10+
Rem.	Prix	-5%	Sur demande

Références	A	ØB	ØD	H	L	R	R1	T	Prix Uni.
									1 à 4
PGM5-120/HUSS	120	11,8	M5	66,8	131,8	0,5	13	12,5	80,22 €
PGM5-200/HUSS	200	11,8	M5	66,8	211,8	0,5	13	12,5	83,68 €
PGM5-300/HUSS	300	11,8	M5	66,8	311,8	0,5	13	12,5	87,90 €
PGM6-120/HUSS	120	14,2	M6	69,2	134,2	0,55	16	15	83,86 €
PGM6-200/HUSS	200	14,2	M6	69,2	214,2	0,55	16	15	88,65 €
PGM6-300/HUSS	300	14,2	M6	69,2	314,2	0,55	16	15	94,43 €
PGM8-120/HUSS	120	18,0	M8	73	138,0	0,6	19	20	91,04 €
PGM8-200/HUSS	200	18,0	M8	73	218,0	0,6	19	20	98,40 €
PGM8-300/HUSS	300	18,0	M8	73	318,0	0,6	19	20	107,44 €
PGM10-120/HUSS	120	22,3	M10	77,3	142,3	0,75	23,5	25	101,03 €
PGM10-200/HUSS	200	22,3	M10	77,3	222,3	0,75	23,5	25	112,06 €
PGM10-300/HUSS	300	22,3	M10	77,3	322,3	0,75	23,5	25	125,71 €

Dimensions en mm