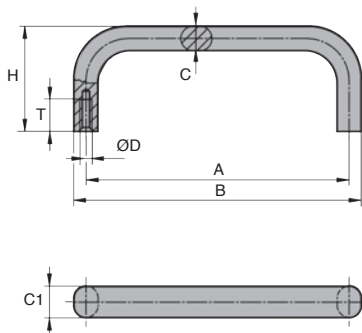
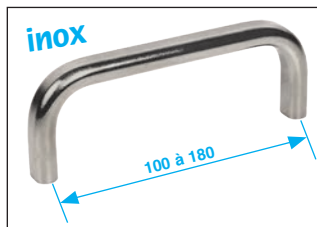


- Poignée de préhension pour pousser et tirer
- Montage par l'arrière
- Matière :
Inox 304 poli satiné

**REMISES**

Qté	1+	6+	20+	50+	100+	250+
Rem.	Prix	-5%	-10%	-15%	-20%	Sur demande

Références	A	B	C	C1	ØD	H	T	Charge (N)	Prix Uni. 1 à 5
PGM100-M5/SS	100	108	8	12	M5	39	10	1000	15,48 €
PGM120-M5/SS	120	128	8	12	M5	39	10	1000	15,99 €
PGM150-M5/SS	150	160	10	15	M5	39	10	1000	17,27 €
PGM180-M5/SS	180	190	10	15	M5	39	10	1000	18,66 €

Dimensions en mm

0 825 88 6000

Service 0,15 €/min
+ prix appel